

# MAVIC Ksyrium Pro Disc

ASTM CATEGORIA 2 : strada e fuoristrada con salti fino a 15 cm

Per una maggiore durata della ruota, Mavic raccomanda di non superare il peso massimo di 120 kg supportato dalle ruote, bicicletta compresa

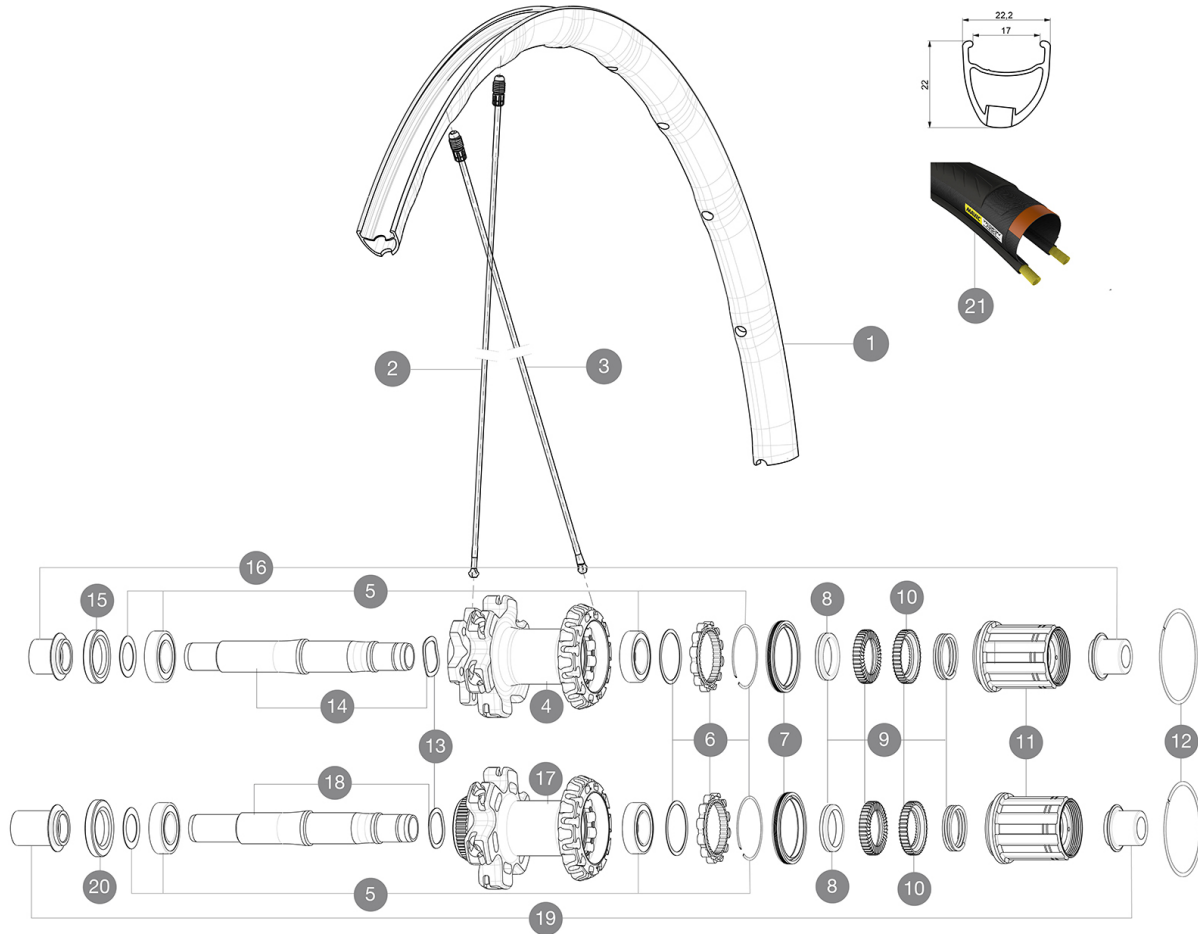
Dimensione pneumatico consigliata: da 25 a 32 mm

Pressione massima: 25 mm 7,7 bar - 110 PSI

## REFERENZE RUOTE

R98451 KsyProD6B17Rr 12x142

R98481 KsyProDCL17Rr 12x142



## RIMS



&NBSP;:

1 V2407213 KIT REAR RIM KSYRIUM PRO DISC 17C

## SPOKES

2 V2272501 12 FRT + REAR NON-DRIVE SIDE SPOKES 291,5mm KSYRIUM PRO ALLR  
3 V2272601 KIT 12 DS KSYRIUM PRO D 17C/ALLROAD PRO SPK 277mm

## HUB SHELLS

4 N/A CORPO MOZZO  
5 V2560201 KIT ID360 BEARINGS 15/28/7 + 17/28/7  
6 V2252701 KIT ID360 INSERT SHAPED EAR LOBE > 2017  
7 V2251601 ID360 SEAL + GREASE  
8 V2500501 Kit 3 ID360 pad for noise reduction  
9 V2251701 ID360 2 RATCHETS + SPRING + GREASE  
10 V2251801 KIT 3 ID360 ROAD SPRINGS  
11 V3430101 HG11 Freewheel Body ID360  
12 V2252201 KIT 2 REAR HUB RETENTION RINGS 48mm  
13 V2251501 3 ID360 WAVE WASHERS  
14 V2251301 ID360 AXLE DISC 6T  
15 V2251001 KIT ID360 HUB THREADED CAP UB+DISC 6 BOLTS (large) - while s  
17 N/A CORPO MOZZO  
18 V2251401 ID360 AXLE DISC CL  
20 V2251101 KIT ID360 HUB THREADED CAP DISC CENTER LOCK

## TYRES




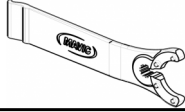
21 37805325 Yksion Pro GripLink White 25

## ADAPTERS

16 B4989601 Rear Axle Adapters 12/142 INT  
19 B4989901 Rear Axle Adapters 12/142 CL

# MAVIC Ksyrium Pro Disc

## VENDUTO CON

Adattatori anteriori da 12 mm (B4104201) 1	
Adattatori posteriori 12x142 mm per Instant Drive 360 (B49 896 01 per ID360 6T, B49 899 01 per ID360 CL) 1	
Viti specifiche per disco (308 719 01) Pack of 6	
Chiave di regolazione multifunzione (325 423 01) 1	
Guida utente	

## COMPATIBILITY

Ruota libera: Shimano/Sram, convertibile in Campagnolo e XD-R con corpi trasmissione opzionali	
Perno anteriore: convertibile da bloccaggio rapido in 12 mm o 15 mm con adattatori opzionali	
Perno posteriore: perno passante da 12mm convertibile a bloccaggio rapido con adattatori opzionali (non disponibile in Germania)	

## Specifications

### CERCHIONI

- **Materiale** : Maxtal
  - **Altezza** : 26 mm, asimmetrico
  - **Giunzione** : SUP
  - **Foratura** : Fore
- Profilo specifico per freni a disco
- **Riduzione peso** : ISM 4D
  - **Diametro foro valvola** : 6,5 mm
  - **Pneumatico** : copertoncino
  - **Larghezza interna** : 17 mm
  - **Misura ETRTO** : 622x17C

### RAGGI

- **Materiale** : Zicral
- **Forma** : a testa dritta, profilati
- **Nipples** : integrati Fore in alluminio
- **Numero raggi** : 24 anteriori e posteriori
- **Raggiatura** : anteriore incrocio in 2Â°, posteriore Isopulse

### MOZZO

- **Corpo anteriore e posteriore** : alluminio
  - **Materiale perno** : alluminio
- Cuscinetti a cartuccia sigillati regolabili
- **Ruota libera** : Instant Drive 360
  - **Anteriore** : bloccaggio rapido, compatibile con 12x100 e 15x100
  - **Posteriore** : bloccaggio rapido, compatibile con 12x142 e 12x135

### VERSIONS

- **Colore** : solo nero
- **Standard disco** : 6 Bolts o Center Lock(R)

### PESI RUOTE

Peso della ruota 865