

MAVIC **E-XA Elite**

ASTM CATEGORIA 3 : fuoristrada con salti fino a 61 cm

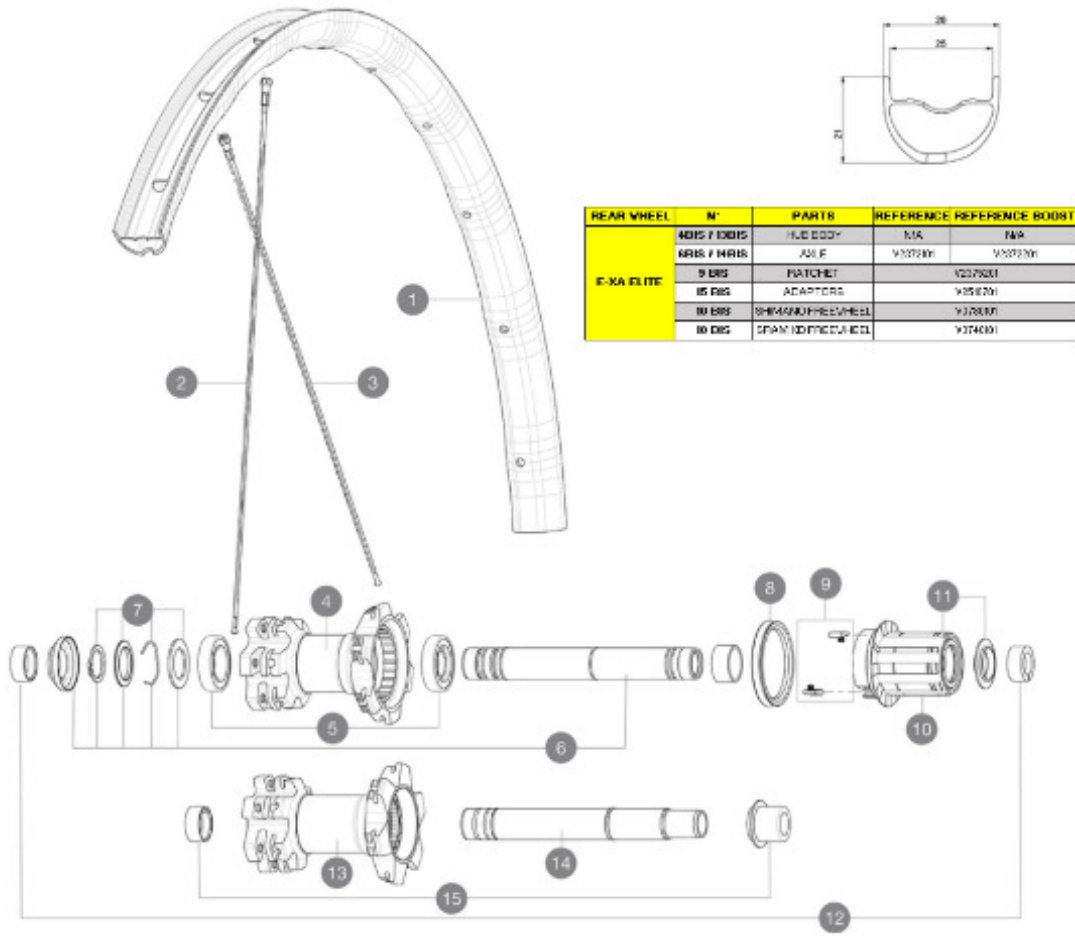
Per una maggiore durata della ruota, Mavic raccomanda di non superare il peso massimo di 120 kg supportato dalle ruote, bicicletta compresa

Dimensione pneumatico consigliata: da 46 mm a 64 mm (da 1,8" a 2,5")

REFERENZE RUOTE

R22571 E-Xa Elite 27,5 Rr Bst XD

R22231 E-Xa Elite 27,5 Bst Rr

**RIMS**

&NBSP;:

1	V2980115 V2700101	KIT FRONT/REAR RIM XA ELITE 27,5" 25mm BLACK TUBELESS STRAI UST Tape 28mm for 25 to 27mm wide rims
---	----------------------	---

SPOKES

2	V2382401	12 FRT + REAR NON-DRIVE SIDE SPOKES 279mm CROSSRIDE
3	V2385701	KIT 12 REAR DRIVE SIDE SPOKES MTB L1 27,5"

HUB SHELLS

4	N/A	CORPO MOZZO
	N/A	CORPO MOZZO
5	M40076	HUB BEARINGS 17x30x7 6903 x 2
6	V2371701	KIT AXLE 135/142mm ITS4 QRM AUTO
	V2372101	KIT ID360 135/142 D6T AXLE WITH CLIP
7	V2370401	REAR AUTO ADJUST.PLAY KIT 12MM AXLE
8	99610701	ITS4 SEAL
9	99610601	ITS4 PAWLS KIT
	V2375201	KIT ID360 24 TEETH 2 RATCHET + MTB SPRING + PAD (specific)
10	V3610101	HG MTB FREEWHEEL BODY ITS4 QRM AUTO
	V3740101	XD MTB Freewheel Body ID360
	V3780101	HG9 Alloy MTB Freewheel Body ID360
13	N/A	CORPO MOZZO
	N/A	CORPO MOZZO
14	V2371601	KIT AXLE 148mm ITS4 QRM AUTO

V2372201 KIT ID360 148 D6T AXLE WITH CLIP

ADAPTERS

12	32965001	ADAPTER Rr 12x142mm Elite/CRide MTB (Rd)
15	V2510701	ID360 EVO REAR AXLE ADAPTERS 12x142mm DCL & D6T
	V2510801	ID360 EVO REAR AXLE ADAPTERS 9x135mm DCL & D6T

MAVIC *E-XA Elite***VENDUTO CON**

Valvola e accessori UST (129 838 01)	
Flap tubeless	
Guida utente	

COMPATIBILITY

Freewheel: Shimano/Sram or XD	
-------------------------------	--

Specifications**CERCHIONI**

- **Materiale** : alluminio S6000
- **Giunzione** : SUP
- **Foratura** : tradizionale
- **Riduzione peso** : ISM 4D
- **Diametro foro valvola** : 6,5 mm
- **Pneumatico** : UST tubeless e camera d'aria
- **Larghezza interna** : 25 mm
- **Misura ETRTO 27,5"** : 584x25TSS
- **Misura ETRTO 29"** : 622x25TSS

Profilo senza ganci

Da utilizzare con flap tubeless Mavic

RAGGI

- **Materiale** : acciaio
- **Forma** : a testa dritta, profilati
- **Numero raggi** : 24 anteriori e posteriori
- **Raggiatura** : anteriore e posteriore incrocio in 2Å°

MOZZO

- **Corpo anteriore e posteriore** : alluminio
 - **Materiale perno** : alluminio
- Cuscinetti a cartuccia sigillati autoregolanti (QRM Auto)
- **Freewheel** : ITS-4 QRM Auto alloy

VERSIONS

- **Colore** : solo nero
- **Standard disco** : solo 6 Bolts
- **Hub width** : Boost only (front 110, rear 148)

PESI RUOTE

Weight Rear 27.5": 945

Weight Rear 29": 985