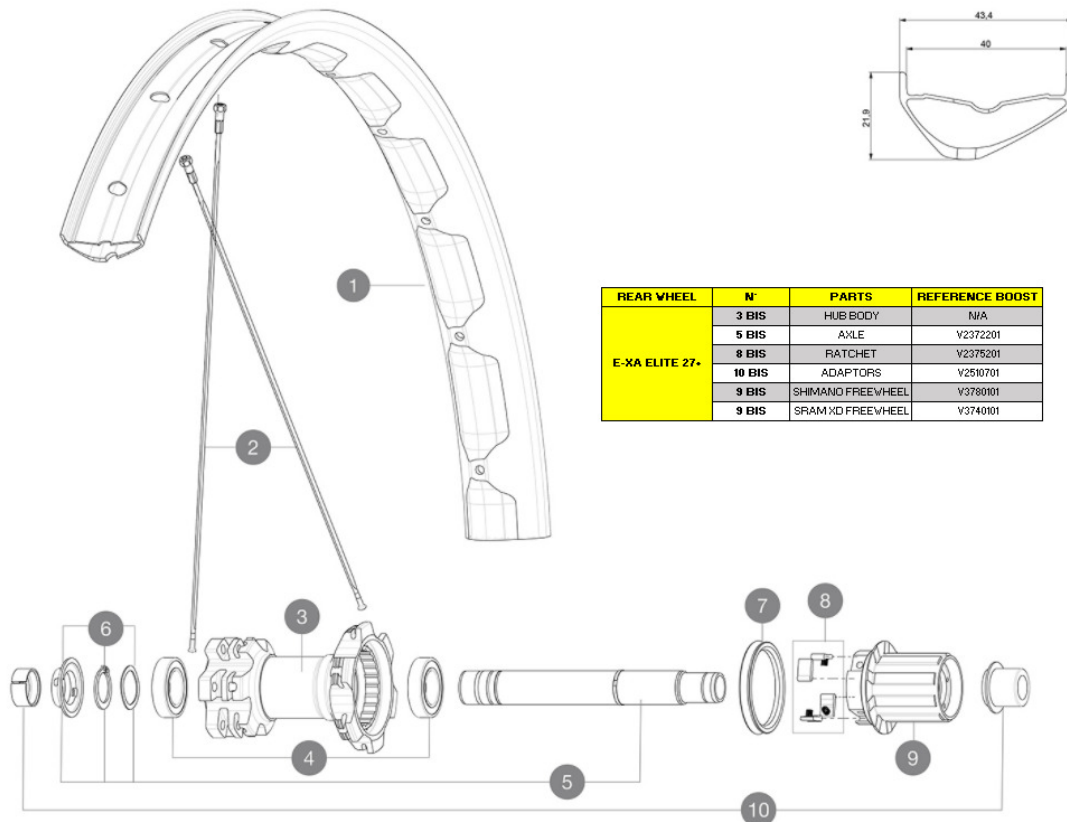


ASTM CATEGORIA 3 : fuoristrada con salti fino a 61 cm  
Per una maggiore durata della ruota, Mavic raccomanda di non superare il peso massimo di 120 kg supportato dalle ruote, bicicletta compresa  
Dimensione pneumatico consigliata: da 65 mm a 81 mm (da 2,5" a 3,2")

## REFERENZE RUOTE

R22581	E-Xa Elite 27+ Rr Bst XD	R20871	E-Xa Elite 27+ Bst Rr NT
--------	--------------------------	--------	--------------------------



REAR WHEEL	N°	PARTS	REFERENCE BOOST
E-XA ELITE 27+	3 BIS	HUB BODY	N/A
	5 BIS	AXLE	V2372201
	8 BIS	RATCHET	V2375201
	10 BIS	ADAPTORS	V2510701
	9 BIS	SHIMANO FREEWHEEL	V3780101
	9 BIS	SRAM XD FREEWHEEL	V3740101

## RIMS



&NBSP;:

1	V2319115 V3700101	KIT FRONT/REAR RIM E-XA/XA ELITE 27,5" + 40 TSS 43mm UST Tape For 40mm Wide Rims
---	----------------------	---

## SPOKES

2	V2386201	KIT 12 FRT/REAR E-XA/XA ELITE 27,5" BLACK NIPPLES - while s
2	V3666501	KIT 12 FRT/NDS AKSIUM ELITE UST Disc 650B FLAT SPOKE 277mm +

## HUB SHELLS

3	N/A	CORPO MOZZO
	N/A	CORPO MOZZO
4	M40076	HUB BEARINGS 17x30x7 6903 x 2
5	V2371601	KIT AXLE 148mm ITS4 QRM AUTO
	V2372201	KIT ID360 148 D6T AXLE WITH CLIP
6	V2373001	KIT ADJUST. SYSTEM QRM AUTO ID360 for 17x30x7 bearing
7	99610701	ITS4 SEAL
8	99610601	ITS4 PAWLS KIT
	V2375201	KIT ID360 24 TEETH 2 RATCHET + MTB SPRING + PAD (specific)
9	V3610101	HG MTB FREEWHEEL BODY ITS4 QRM AUTO
	V3780101	HG9 Alloy MTB Freewheel Body ID360
	V3740101	XD MTB Freewheel Body ID360

## ADAPTERS

10	V2510701	ID360 EVO REAR AXLE ADAPTERS 12x142mm DCL & D6T
	V2510801	ID360 EVO REAR AXLE ADAPTERS 9x135mm DCL & D6T

**MAVIC** **E-XA Elite 27+****VENDUTO CON**

Valvola e accessori UST (129 838 01)	
Flap tubeless	
Guida utente	

**COMPATIBILITY**

Freewheel: Shimano/Sram or XD	
-------------------------------	--

**Specifications****CERCHIONI**

- **Materiale** : alluminio S6000
- **Giunzione** : SUP
- **Foratura** : tradizionale
- **Riduzione peso** : ISM
- **Diametro foro valvola** : 6,5 mm
- **Pneumatico** : UST tubeless e camera d'aria
- **Larghezza interna** : 40 mm
- **Misura ETRTO 27,5"** : 584x25TSS

Da utilizzare con flap tubeless Mavic

**RAGGI**

- **Materiale** : acciaio
- **Forma** : a testa dritta, profilati
- **Numero raggi** : 24 anteriori e posteriori
- **Raggiatura** : anteriore e posteriore incrocio in 2Å°

**MOZZO**

- **Corpo anteriore e posteriore** : alluminio
  - **Materiale perno** : alluminio
- Cuscinetti a cartuccia sigillati autoregolanti (QRM Auto)
- **Freewheel** : ITS-4 QRM Auto alloy

**VERSIONS**

- **Colore** : solo nero
- **Standard disco** : solo 6 Bolts
- **Hub width** : Boost only (front 110, rear 148)

**PESI RUOTE**

1055