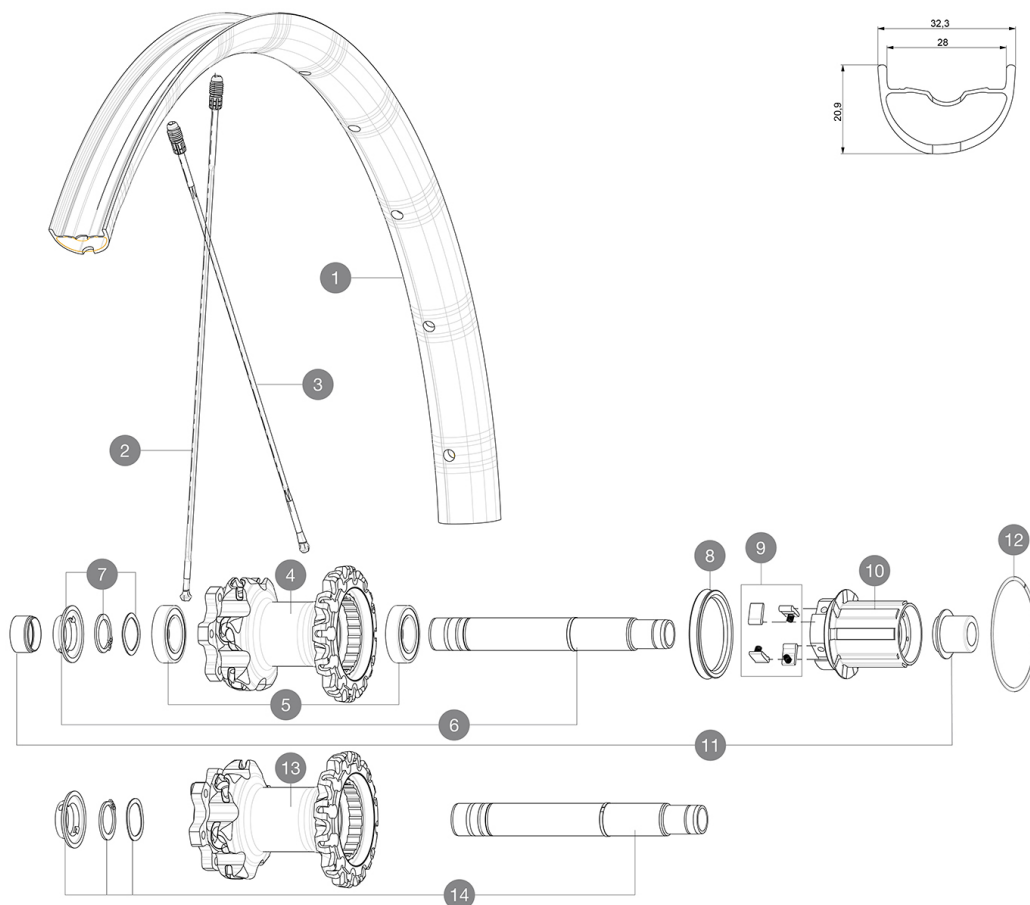


ASTM CATEGORIA 4 : fuoristrada con salti fino a 122 cm
Per una maggiore durata della ruota, Mavic raccomanda di non superare il peso massimo di 120 kg supportato dalle ruote, bicicletta compresa
Dimensione pneumatico consigliata: da 50 mm a 76 mm (da 2,0" a 3,0")

REFERENZE RUOTE

R22311	E-Dmx Pro 27,5 Bst Pr	R22721	E-Dmx Pro 27,5 Pr Bst XD
R22711	E-Dmx Pro 27,5 Pr XD	R22291	E-Dmx Pro 27,5 Pr



RIMS



&NBSP;:

1	V2319013	KIT REAR RIM E-DEEMAX PRO 27,5"
---	----------	---------------------------------

SPOKES

2	V2386101	KIT 1 FRT/1 NDS STAMPED SPOKES 275mm DEEMAX PRO - while stoc
2	V2384701	KIT 12 FRONT + 1 REAR NON-DRIVE SIDE BUTTED ZICRAL SPOKES 2
3	36675101	"10 SPOKES DRIVE SIDE CROSSMAX SLR/ENDURO 650b/27,5" 251,5m

HUB SHELLS

4	N/A	CORPO MOZZO
5	M40076	HUB BEARINGS 17x30x7 6903 x 2
6	V2371701	KIT AXLE 135/142mm ITS4 QRM AUTO
7	V2373001	KIT ADJUST. SYSTEM QRM AUTO ID360 for 17x30x7 bearing
8	99610701	ITS4 SEAL
9	99610601	ITS4 PAWLS KIT
10	V3610101	HG MTB FREEWHEEL BODY ITS4 QRM AUTO
12	30871801	ELASTIC RING 56mm diam.
13	N/A	CORPO MOZZO
14	V2371601	KIT AXLE 148mm ITS4 QRM AUTO

ADAPTERS

11	V2510701	ID360 EVO REAR AXLE ADAPTERS 12x142mm DCL & D6T
	V2510801	ID360 EVO REAR AXLE ADAPTERS 9x135mm DCL & D6T

MAVIC *E-Deemax Pro***VENDUTO CON**

Adattatori anteriori da 15 mm (B4104401)	
Valvola e accessori UST (129 838 01)	
Chiave di regolazione multifunzione (325 423 01)	
Guida utente	

COMPATIBILITY

Freewheel: Shimano/Sram or XD	
Front axle: 20mm, convertible to 15mm thru axle with included adapters	
Rear axle: 12mm thru axle, convertible to Quick Release with optional adapters	

Specifications**CERCHIONI**

- **Materiale** : Maxtal
- **Giunzione** : SUP
- **Foratura** : Fore
- **Riduzione peso** : ISM 4D
- **Diametro foro valvola** : 6,5 mm
- **Pneumatico** : UST tubeless e camera d'aria
- **Larghezza interna** : 28 mm

Profilo senza ganci

- **Misura ETRTO 27,5"** : 584x28TSS

RAGGI

- **Materiale** : Zicral
- **Forma** : testa dritta, piatti all'anteriore e al posteriore lato trasmissione e piatti a doppio spessore al posteriore lato opposto
- **Nipples** : integrati Fore in alluminio
- **Numero raggi** : 24 anteriori e posteriori
- **Raggiatura** : anteriore incrocio in 2°, posteriore Isopulse

MOZZO

- **Corpo anteriore e posteriore** : alluminio
- **Anteriore** : cuscinetti a cartuccia sigillati regolabili (QRM+), posteriore cuscinetti a cartuccia sigillati autoregolanti (QRM Auto)
- **Freewheel** : ITS-4 QRM Auto alloy

VERSIONS

- **Colore** : solo nero
- **Standard disco** : solo 6 Bolts
- **Larghezza mozzo** : Boost (anteriore 110, posteriore 148) o Non-Boost (anteriore 100, posteriore 135/142)

PESI RUOTE

1050