

# MAVIC Comete Pro Carbon SL Disc TDF

ASTM CATEGORY 1: solo strada

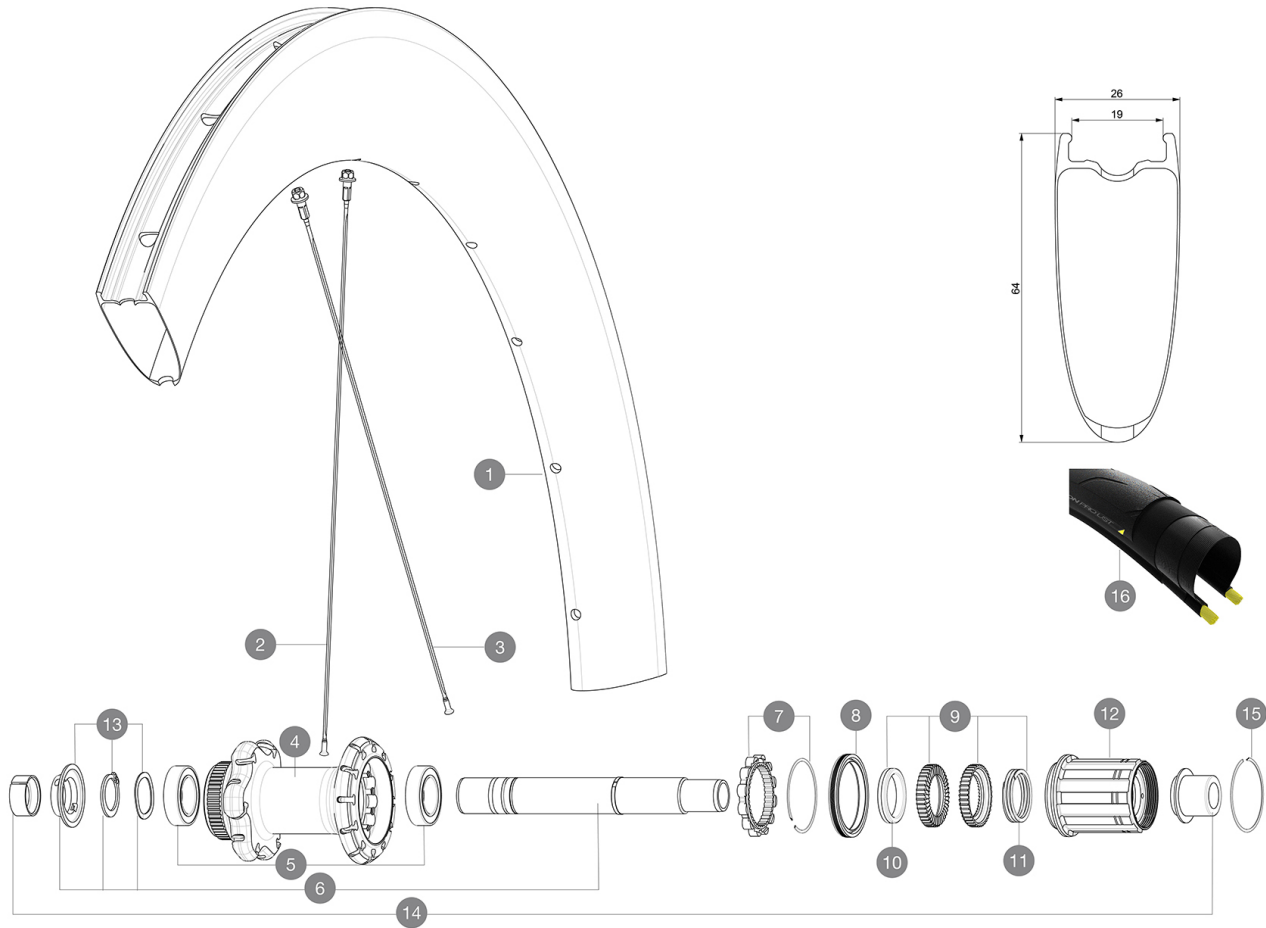
Per una maggiore durata della ruota, Mavic raccomanda di non superare il peso massimo di 120 kg supportato dalle ruote, bicicletta compresa

Dimensione di pneumatico consigliata: da 25 a 32 mm

Pressione max.: vedere l'indicazione su ruota e pneumatico. Se sono diverse, utilizzare la minore delle due.

## REFERENZE RUOTE

R35131 ComProCarbSLUSTDCL TDF2 Rr



## RIMS



&NBSP;:

1	V4091513 V2620101	KIT REAR RIM COMETE PRO CARBON SL UST DISC Tdf 20 UST RIM TAPE 25mm (for 21-24mm wide rim)
---	----------------------	---

## SPOKES

2	V3667101	KIT 12 FRT/NDS BUTTED AERO STAINLESS SPOKE 254 + alu nipple
3	V3662401	KIT 12 DS BUTTED AERO STAINLESS SPOKE 236 + alu nipp.+ wash.


## HUB SHELLS

4	N/A	CORPO MOZZO
5	V2560401	KIT ID360 2 BEARINGS 17x28x7 + CIRCLIP + WAVED WASHER (QRM A)
6	V2252901	KIT ID360 CENTER LOCK 135/142mm AXLE WITH CIRCLIP
7	V2252701	KIT ID360 INSERT SHAPED EAR LOBE > 2017
8	V2251601	ID360 SEAL + GREASE
9	V2251701	ID360 2 RATCHETS + SPRING + GREASE
10	V2500501	Kit 3 ID360 pad for noise reduction
11	V2251801	KIT 3 ID360 ROAD SPRINGS
12	V3430101	HG11 Freewheel Body ID360
13	V2560501	KIT ADJUST. SYSTEM QRM AUTO ID360 for 17x28x7 bearing
15	V2252201	KIT 2 REAR HUB RETENTION RINGS 48mm

## ADAPTERS

14	V2510701	ID360 EVO REAR AXLE ADAPTERS 12x142mm DCL & D6T
	V2510901	ID360 EVO REAR AXLE ADAPTERS 12x135mm DCL & D6T
	V2510801	ID360 EVO REAR AXLE ADAPTERS 9x135mm DCL & D6T

## VENDUTO CON

Sigillante per pneumatici Mavic (ruota posteriore) (355 466 01)	
Siringa per sigillante pneumatici	
Adattatori bloccaggio rapido anteriore (996 941 01 per MTB or B41 043 01 per strada)	
Adattatori posteriori bloccaggio rapido per Instant Drive 360 (B49 894 01)	
Valvola e accessori UST (129 838 01)	
Flap tubeless	
Guida utente	

## COMPATIBILITY

Ruota libera: Shimano/Sram, convertibile in Campagnolo e XD-R con corpi trasmissione opzionali	
Perno anteriore: perno passante da 12 mm, facilmente convertibile in un sistema a sgancio rapido tramite gli adattatori inclusi. Convertibile in 15 mm	
Perno posteriore: perno passante da 12 mm, convertibile in un sistema a bloccaggio rapido tramite gli adattatori inclusi	

## Specifications

## CERCHIONI

- **Materiale** : fibre di carbonio 3K
  - **Altezza** : 64mm
  - **Forature** : tradizionale
- Profilo specifico per freni a disco
- **Diametro foro valvola** : 6,5 mm
  - **Pneumatico** : UST tubeless e camera d'aria
  - **Larghezza interna** : 19 mm
  - **Misura ETRTO** : 622x19TC Road
- Da utilizzare con flap tubeless Mavic

## RAGGI

- **Materiale** : acciaio
- **Forma** : a testa dritta, aerodinamici, a doppio spessore
- **Nipples** : alluminio, ABS
- **Numero raggi** : 24 anteriori e posteriori
- **Raggiatura** : anteriore incrocio in 2°, posteriore Isopulse

## MOZZO

- **Corpo anteriore e posteriore** : alluminio
  - **Materiale perno** : alluminio
- Cuscinetti a cartuccia sigillati autoregolanti (QRM Auto), anteriore e posteriore
- **Ruota libera** : Instant Drive 360
  - **Posteriore** : bloccaggio rapido, compatibile con 12x142 e 12x135

## VERSIONS

- **Colore** : Solo nero
- **Standard disco** : solo Center Lock(R)

## PESI RUOTE

910