

MAVIC KSYRIUM 30 DISC

2022
REAR

CATEGORIA ASTM 2: strada e fuoristrada con salti fino a 15 cm

Per una maggiore durata della ruota, Mavic raccomanda che il peso totale sostenuto dalle ruote della bici non superi i 120 kg, bici inclusa

Misura minima del pneumatico: larghezza 23 mm - pressione massima 6,75 Bar/97 PSI

Dimensione pneumatico consigliata: 25-32 mm

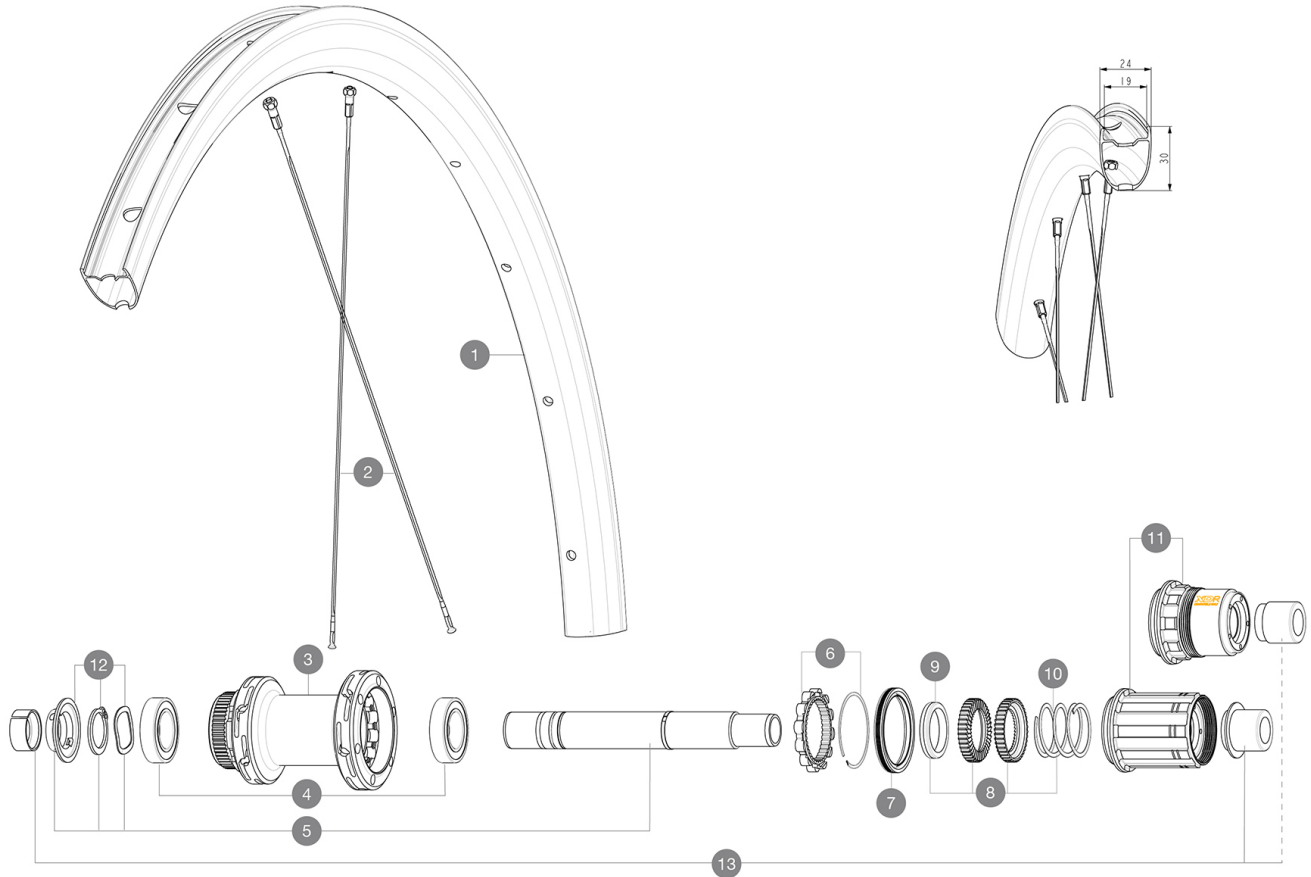
Pressione massima: vedi l'indicazione su ruota e pneumatico. Se non coincidono, usa la minore delle due.

Maximum tyre pressure: 6.75bar/97PSI with a 23mm tyre - 3.8bar/55PSI with a 62mm tyre

Misura massima del pneumatico: larghezza 62 mm - pressione massima 3,8 Bar/55 PSI

REFERENZE RUOTE

R40411 KSYRIUM 30 CL 700 12X142 M11 R40421 KSYRIUM 30 CL 700 12X142 XDR



RIMS



&NBSP;:

1	V00004531	Kit Front/Rear rim Ksyrium 30 Disc
	V3720101	25mm UST Tape for 19 to 22mm Road Rims

SPOKES

2	V00005131	Kit 12 Front/Rear Ksyrium 30 Disc butted spoke 287mm + black
---	-----------	--

HUB SHELLS

3	N/A	CORPO MOZZO
4	M40076	HUB BEARINGS 17x30x7 6903 x 2
5	V2373401	KIT ID360 135/142 DCL L1 AXLE WITH CLIP
6	V2252701	KIT ID360 INSERT SHAPED EAR LOBE > 2017
7	V00063631	Kit ID360 seal version 2 (larger)
8	V2251701	ID360 2 RATCHETS + SPRING + GREASE
9	V2500501	Kit 3 ID360 pad for noise reduction
10	V2251801	KIT 3 ID360 ROAD SPRINGS
11	V3430101	HG11 Freewheel Body ID360
11	V2580101	FREEHUB BODY XD Road ID360
12	V2373001	KIT ADJUST. SYSTEM QRM AUTO ID360 for 17x30x7 bearing

ADAPTERS

13	V2510701	ID360 EVO REAR AXLE ADAPTERS 12x142mm DCL & D6T
	V2510901	ID360 EVO REAR AXLE ADAPTERS 12x135mm DCL & D6T
	V2510801	ID360 EVO REAR AXLE ADAPTERS 9x135mm DCL & D6T

MAVIC KSYRIUM 30 DISC

VENDUTO CON

Sigillante per pneumatici Mavic (ruota posteriore) (355 466 01)	
Adattatori anteriori per bloccaggio rapido	
Adattatori anteriori per bloccaggio rapido	
Adattatori anteriori per bloccaggio rapido	
Adattatori posteriori per bloccaggio rapido per Instant Drive 360 (B49 894 01)	
Adattatori posteriori per bloccaggio rapido per Instant Drive 360 (B49 894 01)	
Adattatori posteriori per bloccaggio rapido per Instant Drive 360 (B49 894 01)	
Accessori e valvola UST (129 838 01)	
Accessori e valvola UST (129 838 01)	
Accessori e valvola UST (129 838 01)	
Flap tubeless preinstallato	
Flap tubeless preinstallato	
Flap tubeless preinstallato	
Guida utente	
Guida utente	
Guida utente	

COMPATIBILITY

Ruota libera: Shimano/Sram, convertibile in Campagnolo e XD-R con corpi trasmissione opzionali	
Ruota libera: Shimano/Sram, convertibile in Campagnolo e XD-R con corpi trasmissione opzionali	
Perno anteriore: passante 12x100, convertibile in sistema a bloccaggio rapido con adattatori inclusi. Non compatibile con i perni passanti da 15 mm.	
Perno anteriore: passante 12x100, convertibile in sistema a bloccaggio rapido con adattatori inclusi. Non compatibile con i perni passanti da 15 mm.	
Perno posteriore: perno passante da 12 mm, convertibile in un sistema a bloccaggio rapido tramite gli adattatori inclusi	
Perno posteriore: perno passante da 12 mm, convertibile in un sistema a bloccaggio rapido tramite gli adattatori inclusi	
Corpo ruota libera: convertibile SRAM XD strada (kit V2580101 venduto separatamente)	
Corpo ruota libera: convertibile SHIMANO HG light strada (kit V3850101 venduto separatamente)	
Corpo ruota libera: convertibile SHIMANO MS (kit V3990101 venduto separatamente)	
Corpo ruota libera: convertibile CAMPAGNOLO ED (kit V3440101 venduto separatamente)	
Perno anteriore: passante 12x100, convertibile in sistema a bloccaggio rapido con adattatori inclusi. Non compatibile con i perni passanti da 15 mm.	
Corpo ruota libera FTS-L Shimano/Sram ((30871101))	
Tecnologia ruota libera Instant Drive 360 Il nuovo sistema a ruota libera Instant Drive 360, superleggero e rapido, si innesta con un'angolazione di soli 9°. Una larga tenuta in gomma senza contatto assicura un attrito ridotto, mentre un'ampia serie di terminali lo rende estremamente versatile.	
Corpo ruota libera ID360 Sram XD ((V3740101))	
Perno posteriore: solo per i dadi di fissaggio (inclusi), filettatura M9x1	
Corpo ruota libera in lega ID360 Shimano Micro Spline body ((V3990101))	