

CATEGORIA ASTM 3: CROSS COUNTRY

Per una maggiore durata della ruota, Mavic raccomanda che il peso totale sostenuto dalle ruote della bici non superi i 150 kg, bici inclusa

Dimensione pneumatico consigliata: 50-76 mm (2,0"-3,0")

Maximum tyre pressure: 4.1bar/59PSI with a 28mm tyre - 2.45bar/36PSI with a 64mm tyre

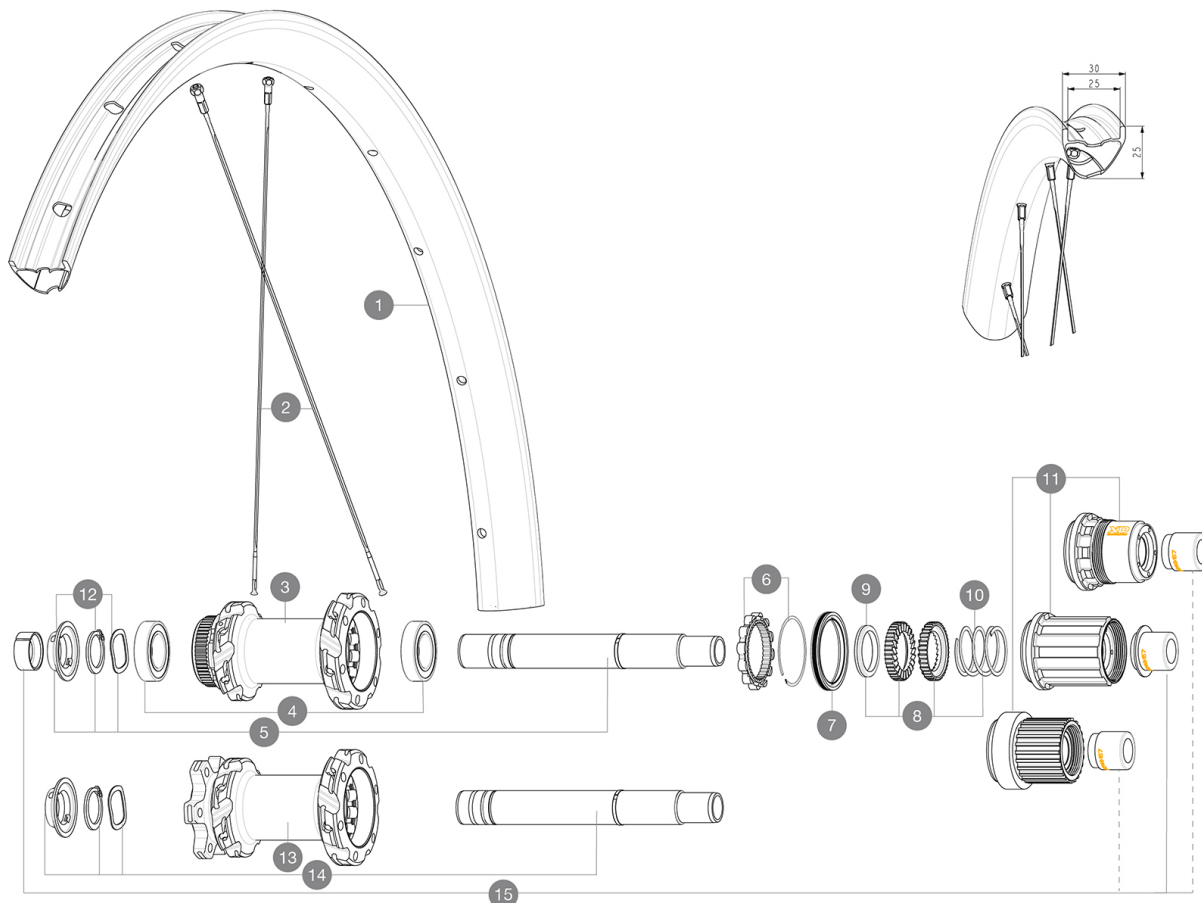
Non-Boost: Adattatori per perno posteriore 12x135 (V2510901)

Recommended tire sizes: 28 to 64 mm (1.1" to 2.5")

Boost: Adattatori Torque Cap (LV2374400)

REFERENZE RUOTE

R41191	CROSSMAX SL R INT 29 BST	R41221	CROSSMAX SL R CL 29 BST MS
R41211	CROSSMAX SL R INT 29 BST XD		



RIMS



&NBSP::

1	V0004731	Kit Front/Rear rim Crossmax SLR 29" 22
	V2700101	UST Tape 28mm for 25 to 27mm wide rims

SPOKES

2	V00065231	Kit 12Fr/Rr MTBcarb29 ss spk293
2	V2389101	Kit 12Fr/Rr XmaxSL Ultimate spk293+np&w while stock last

HUB SHELLS

3	N/A	CORPO MOZZO
4	M40076	HUB BEARINGS 17x30x7 6903 x 2
5	V2375701	Kit ID360 148 DCL axle with circlip
6	V2252701	KIT ID360 INSERT SHAPED EAR LOBE > 2017
7	V00063631	Kit ID360 seal version 2 (larger)
8	V2375201	KIT ID360 24 TEETH 2 RATCHET + MTB SPRING + PAD (specific)
9	V2375401	KIT ID360 MTB 24T 3 NOISE REDUCING PADS
10	V2372901	KIT 3 ID360 MTB SPRINGS
11	V3990101	MicroSpline MTB Freewheel Body ID360
11	V3780101	HG9 Alloy MTB Freewheel Body ID360
11	V3740101	XD MTB Freewheel Body ID360
12	V2373001	KIT ADJUST. SYSTEM QRM AUTO ID360 for 17x30x7 bearing

13	N/A	CORPO MOZZO
14	V2372201	KIT ID360 148 D6T AXLE WITH CLIP

OPTIONS

8	V2372801	KIT ID360 2x40 TEETH RATCHETS + MTB SPRING + GREASE + PAD
---	----------	---

ADAPTERS

15	V2510701	ID360 EVO REAR AXLE ADAPTERS 12x142mm DCL & D6T
	V2510801	ID360 EVO REAR AXLE ADAPTERS 9x135mm DCL & D6T

MAVIC **CROSSMAX SL R 29****VENDUTO CON**

Guida utente	
2 raggi di ricambio per ogni ruota	
Accessori e valvola UST (129 838 01)	
Accessori e valvola UST (129 838 01)	
Accessori e valvola UST (129 838 01)	
Flap tubeless preinstallato	
Flap tubeless preinstallato	
Flap tubeless preinstallato	
Chiave di regolazione multifunzione (fornita con le ruote posteriori) (325 423 01)	
Chiave di regolazione multifunzione (fornita con le ruote posteriori) (325 423 01)	
Guida utente	
Flap tubeless preinstallato	
Accessori e valvola UST (129 838 01)	
2 raggi di ricambio per ogni ruota	
12 to 9mm rear adapter for quick release ([V2510801] - Delivered with the wheel)	
2 raggi di ricambio per ogni ruota	
2 raggi di ricambio per ogni ruota	

COMPATIBILITY

Perno anteriore: perno passante Boost 15x110	
Perno posteriore: perno passante Boost 12x148	
Perno anteriore: perno passante Boost 15x110	
Perno anteriore: perno passante Boost 15x110	
Corpo ruota libera: convertibile SHIMANO HG MTB acciaio (kit V3790101 venduto separatamente)	
Corpo ruota libera: convertibile SHIMANO HG MTB acciaio (kit V3790101 venduto separatamente)	
Adattatore anteriore Boost 20-15 mm ([12982801])	
Perno anteriore: solo per i dadi di fissaggio (inclusi), filettatura M9x1	
Adattatori asse posteriore: 12x148 convertibile in 9x141 (kit V2510801 venduto separatamente)	
Adattatori asse posteriore: 12x148 convertibile in 9x141 (kit V2510801 venduto separatamente)	
Perno posteriore: perno passante Boost 12x148	
Perno anteriore: perno passante Boost 15x110	
Assi Boost: 15X110; 12X148	
Assi Boost: 15X110; 12X148	
Perno anteriore: solo per i dadi di fissaggio (inclusi), filettatura M9x1	
Tecnologia ruota libera Instant Drive 360 Il nuovo sistema a ruota libera Instant Drive 360, superleggero e rapido, si innesta con un'angolazione di soli 9°. Una larga tenuta in gomma senza contatto assicura un attrito ridotto, mentre un'ampia serie di terminali lo rende estremamente versatile.	

Specifications

Download date: 2024-07-16 / Update date: 2024-07-15

CERCHIONI

MOZZO

PESI RUOTE