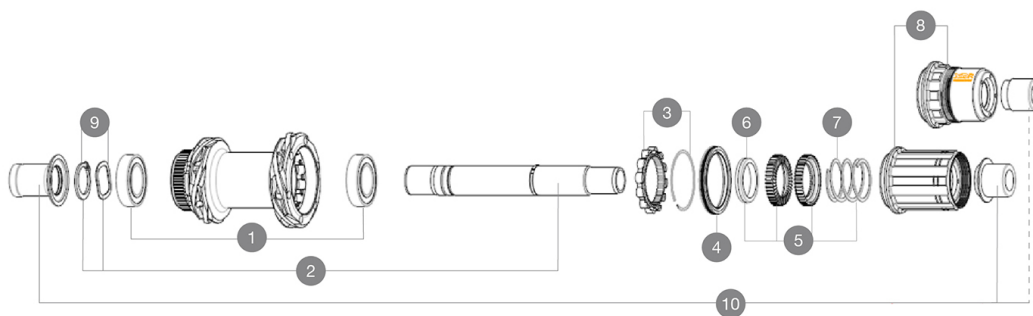


REFERENZE RUOTE

H44501 MR801INFSPRR CL 12X142 XDR 24H H44301 MR801INFSPRR CL 12X142 M11 24H



HUB SHELLS

1	M40076	HUB BEARINGS 17x30x7 6903 x 2
2	V2373401	KIT ID360 135/142 DCL L1 AXLE WITH CLIP
3	V2252701	KIT ID360 INSERT SHAPED EAR LOBE > 2017
4	V2251601	ID360 SEAL + GREASE
5	V2251701	ID360 2 RATCHETS + SPRING + GREASE
6	V2500501	Kit 3 ID360 pad for noise reduction
7	V2251801	KIT 3 ID360 ROAD SPRINGS
8	V3430101	HG11 Freewheel Body ID360
8	V2580101	FREEHUB BODY XD Road ID360
9	V2373001	KIT ADJUST. SYSTEM QRM AUTO ID360 for 17x30x7 bearing

ADAPTERS

10	V3811001	KIT ROAD ID360 RR CL ENDCAP (12MM)
----	----------	------------------------------------

MAVIC **MR801 INFINITY SP DISC****COMPATIBILITY**

Ruota libera: Shimano/Sram, convertibile in Campagnolo e XD-R con corpi trasmissione opzionali	
Ruota libera: Shimano/Sram, convertibile in Campagnolo e XD-R con corpi trasmissione opzionali	
Perno anteriore: passante 12 mm, convertibile in sistema a bloccaggio rapido con adattatori. Convertibile in 15 mm con sostituzione completa del perno	
Perno anteriore: passante 12 mm, convertibile in sistema a bloccaggio rapido con adattatori. Convertibile in 15 mm con sostituzione completa del perno	
Perno posteriore: perno passante da 12 mm, convertibile in un sistema a bloccaggio rapido tramite gli adattatori opzionali	
Perno posteriore: perno passante da 12 mm, convertibile in un sistema a bloccaggio rapido tramite gli adattatori opzionali	
Larghezza massima dei raggi: 2,4 mm	
Larghezza massima dei raggi: 2,4 mm	

Specifications**MOZZO**

- **Corpo anteriore e posteriore** : alluminio
- **Corpo anteriore e posteriore** : alluminio
- **Materiale perno** : alluminio
- **Materiale perno** : alluminio

Mozzi Infinity

- **Anteriore** : compatibile con sistema a bloccaggio rapido e perno passante da 12x100

- **Anteriore** : compatibile con sistema a bloccaggio rapido e perno passante da 12x100

- **Posteriore** : bloccaggio rapido, compatibile con 12x142 e 12x135

- **Posteriore** : bloccaggio rapido, compatibile con 12x142 e 12x135

Mozzi Infinity

Tecnologia ruota libera Instant Drive 360

Tecnologia ruota libera Instant Drive 360

Tecnologia di precarico dei cuscinetti QRM Auto

Tecnologia di precarico dei cuscinetti QRM Auto

VERSIONS

- **Standard disco** : solo Center Lock(R)
- **Standard disco** : solo Center Lock(R)
- **Anteriore per freni a disco** : 24, 28 e 32 fori
- **Anteriore per freni a disco** : 24, 28 e 32 fori
- **Posteriore per freni a disco** : 24, 28 e 32 fori
- **Posteriore per freni a disco** : 24, 28 e 32 fori

PESI RUOTE