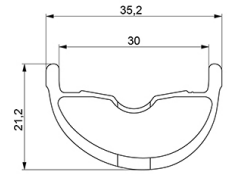
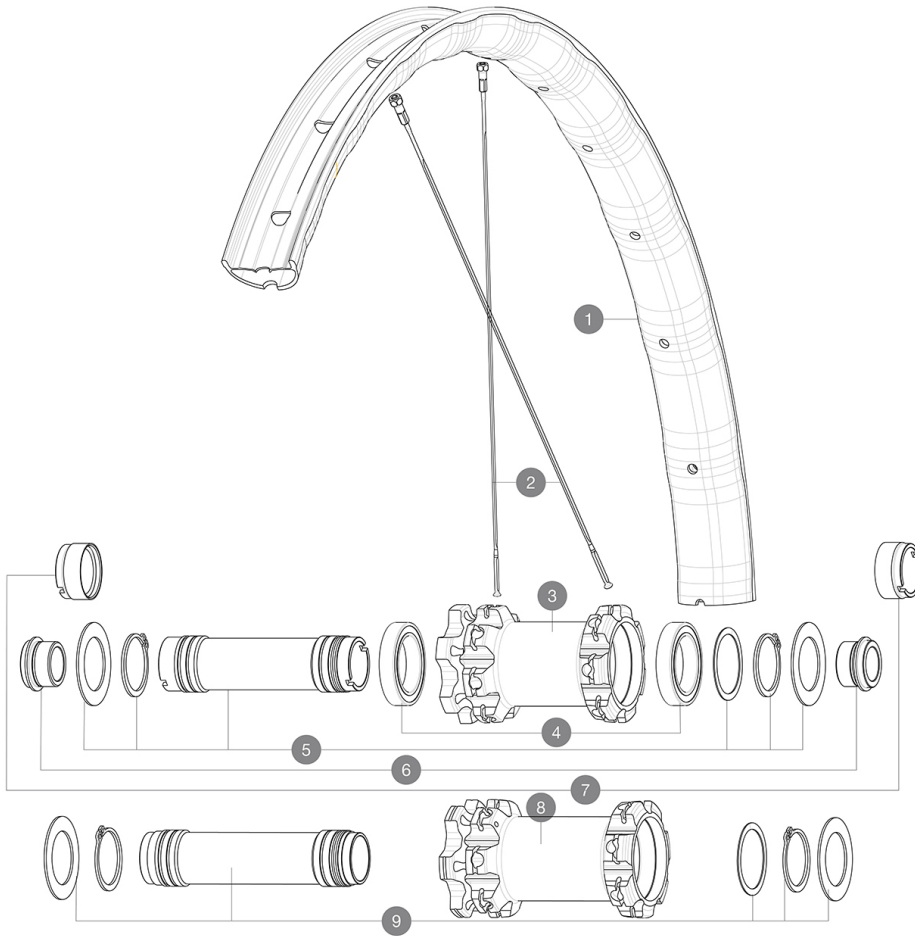


ASTM 4 : 150mm 60mm 76mm (2.35" 3.0")

参照ホイール

F84141	E-Xa30 Elite 29 Ft	F84151	E-XA30 Elite 29 Ft Boost
--------	--------------------	--------	--------------------------



RIMS



&NBSP;:

1	V3763210	KIT FRONT RIM E-XA ELITE 19 29"
	V3750101	35mm UST Green Tape for 30mm wide rims

SPOKES

2	V3821201	KIT 14 FRONT DEEMAX ELITE/E-XA ELITE 19 29" FLAT BUTTED SPO
---	----------	---

HUB SHELLS

3	N/A	HUB BODY
4	M40179	FRONT BEARING 25x37x7 20mm AXLE
5	V2373801	KIT 20x110mm AXLE QRM AUTO MTB > 2019
8	N/A	HUB BODY
9	V2373701	KIT 20x110mm BOOST AXLE QRM AUTO MTB > 2019


ADAPTERS

6	12982801	15mm ADAPTER KIT - 2012 WHEELS
7	12982901	20mm adapter for Crossmax ST/SX (front wheel)
	12982701	9mm Adapters + QR for Crossmax ST/SX (front wheel)



E-XA30 Elite 29

付属品

付属品 (105 416 01)	
UST (129 838 01)	
付属品 (308 719 01)	
付属品	

COMPATIBILITY

付属品 付属品 XD	
付属品 15mm 20mm 付属品	
付属品 付属品	

Specifications

リム

- 付属品 : 付属品
- 付属品 : SUP
- 付属品
- 付属品 ISM 4D
- E 付属品
- 付属品 6.5mm
- 付属品 UST
- 付属品
- 付属品 30 mm
- 付属品 27.5" 584x30TSS
- ETRTO 付属品 29" 622x30TSS

スポーク

- 付属品
- 付属品
- 付属品
- 付属品 28
- 付属品
- 3 付属品

ホイールハブ

- 付属品
- 付属品
- 付属品
- 付属品 QRM
- 付属品
- 付属品 360

VERSIONS

- 付属品 6
- 付属品 110mm
- 付属品 148mm
- 付属品 XD

ホイールの重み