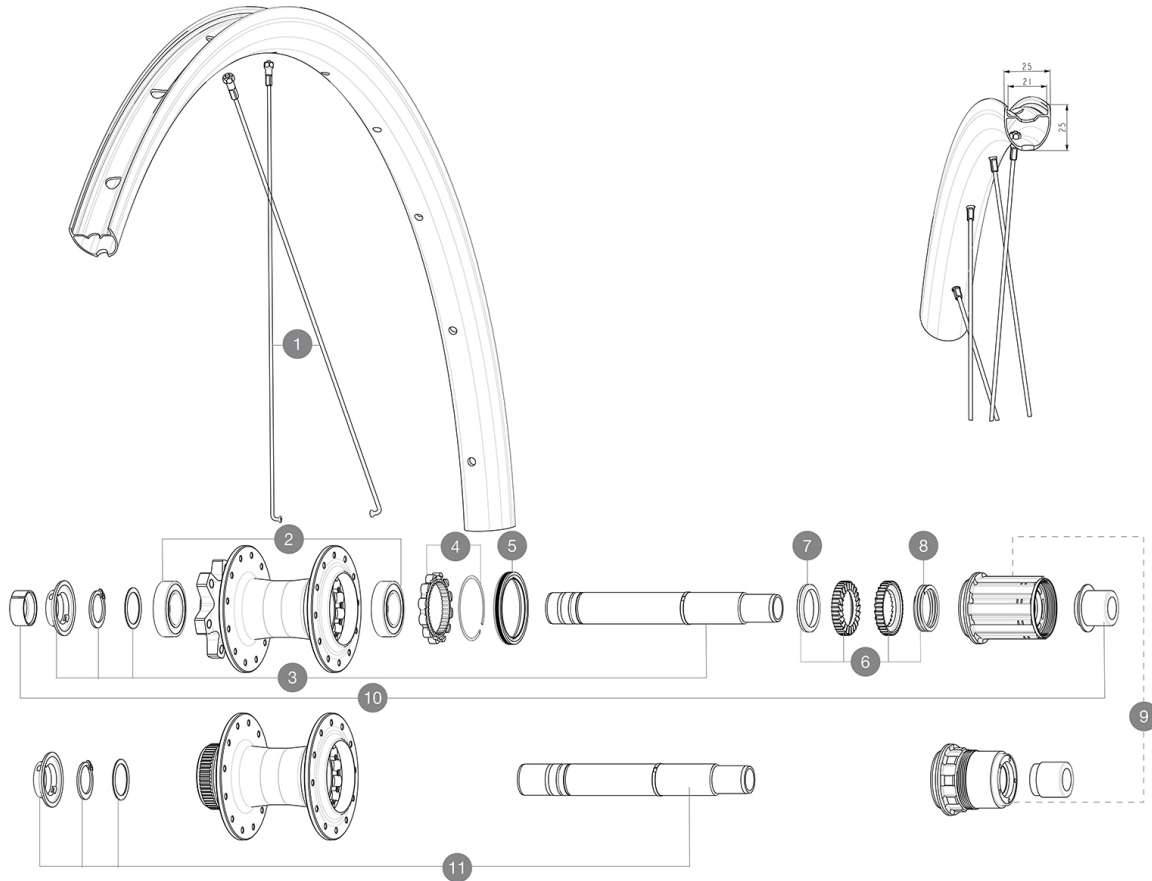


参照ホイール

ASTMèj□æ % á□«á□□á□'á□*á□% 2 : á□-
 á□%á□□+á□,á□£á□*á□□15á□□á□%á□\$á□@á□*á□□á□á□%á□□
 ID360 á□-á□□á□□ á□*á□□á□%á□□
 á□□á□*á□%á□□á□□á□%á□□«á□□á□□á□£r%□[V3790101]r%□
 á□□á□□á□%á□«á□□é□·æ□□á□j□á□□á□□á□□á□□á□□é□*è»çè»□á□□
 á□«á□□á□□á□□á□%á□«á□□á□□á□□ç□é□□é□□á□□120á□á□-
 ä»¥á□ á□'á□□á□□á□□á□'á□□æ□"á¥
 ID360 N3W á□□á□*á□%á□□á□□á□%á□□«á□□á□□á□£r%□[V4270101]r%□



SPOKES

1	V00078331	Kit 12 front/rear Jbent black round spokes 286 + steel nipple
---	-----------	---

HUB SHELLS

2	M40076	HUB BEARINGS 17x30x7 6903 x 2
3	V2372101	KIT ID360 135/142 D6T AXLE WITH CLIP
4	V2252701	KIT ID360 INSERT SHAPED EAR LOBE > 2017
5	V00063631	Kit ID360 seal version 2 (larger)
6	V2375201	KIT ID360 24 TEETH 2 RATCHET + MTB SPRING + PAD (specific)
7	V2375401	KIT ID360 MTB 24T 3 NOISE REDUCING PADS
8	V2372901	KIT 3 ID360 MTB SPRINGS
9	V3430101	HG11 Freewheel Body ID360
9	V2580101	FREEHUB BODY XD Road ID360
11	V2373401	KIT ID360 135/142 DCL L1 AXLE WITH CLIP

OPTIONS

V2373001	KIT ADJUST. SYSTEM QRM AUTO ID360 for 17x30x7 bearing
----------	---

ADAPTERS

10	V2510701	ID360 EVO REAR AXLE ADAPTERS 12x142mm DCL & D6T
	V2510901	ID360 EVO REAR AXLE ADAPTERS 12x135mm DCL & D6T
	V2510801	ID360 EVO REAR AXLE ADAPTERS 9x135mm DCL & D6T

付属品

Table with 2 columns and 4 rows listing accessories.

COMPATIBILITY

Table with 2 columns and 14 rows detailing compatibility with various Shimano and Campagnolo components.

Specifications

リム

ç: æ □ □ S6000 á □ ç á □ « á □ □ á □ □ á □ | á □
ç: æ □ □ S6000 á □ ç á □ « á □ □ á □ □ á □ | á □
é « □ á □ □ í % □ 21mm
é « □ á □ □ í % □ 21mm
á □, á □ ç á □ □ á □ □ í % □ á □ □ í % □ á □ □ í % □ á □ □ á □ □ á □ □
» á □ □ í % □
á □, á □ ç á □ □ á □ □ í % □ á □ □ í % □ á □ □ í % □ á □ □ á □ □

ホイールハブ

á □ □ á □ □ á □ □ í % □ á □ □ í % □ á □ □ á □ □ á □ □ á □ □
□ á □ □ á □ □
á □ □ á □ □ á □ □ í % □ ç: æ □ □ í % □ á □ □ ç á □ □ á □ □ á □ □
□ á □ □ á □ □
á □ □ á □ □ á □ □ í % □ á □ □ í % □ á □ □ í % □ CLASSI
á □ □ á □ □ á □ □ í % □ á □ □ í % □ á □ □ í % □ CLASSI

ホイールの重み