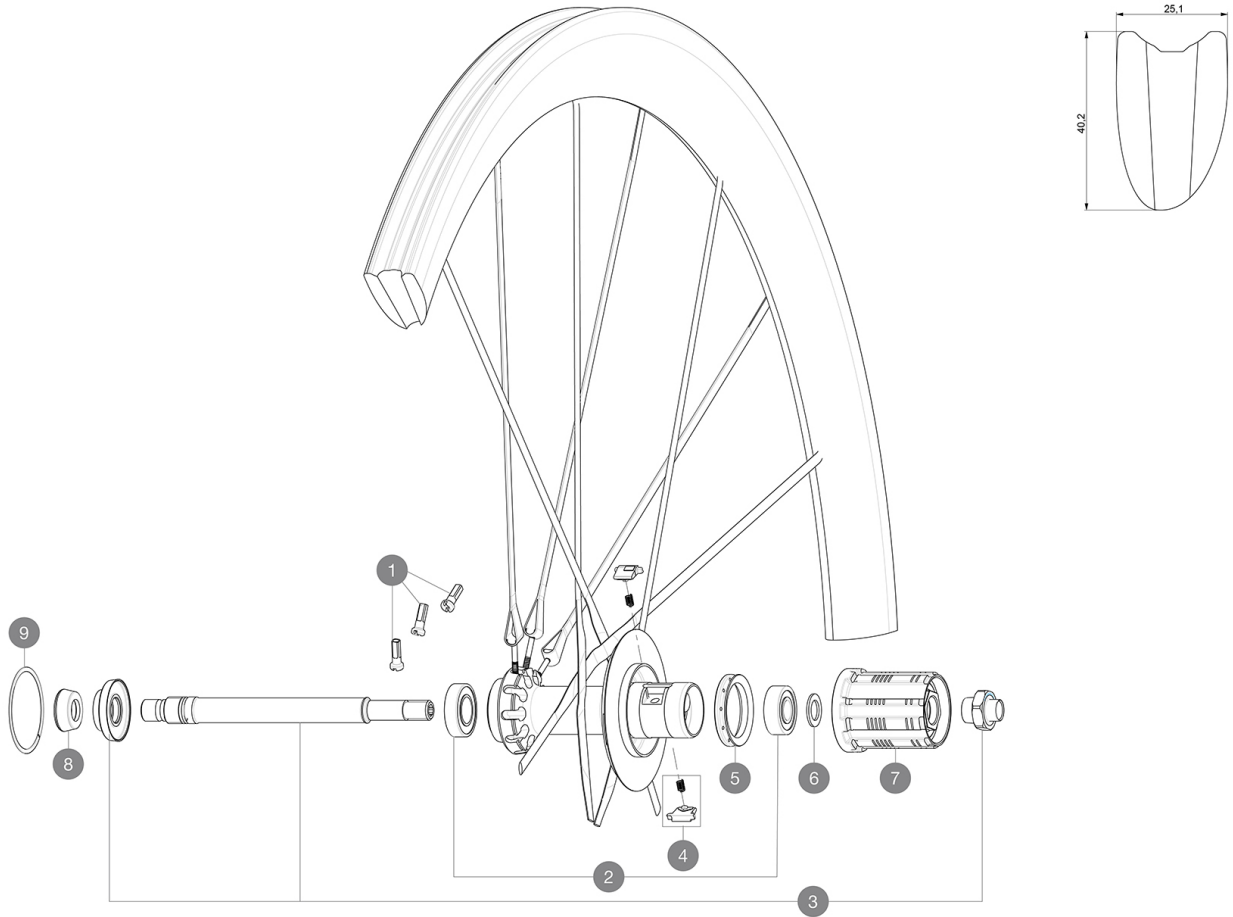


参照ホイール

R30071 Cosmic Ultimate 19 T Rr NT

ASTM A242 1 : 120
23 32mm
23mm 8.7 bars - 125 psi, 25mm 7.7 bars - 110 psi



SPOKES

1	99603601	R.NIPPLES COS.CARB.ULTIMATE
---	----------	-----------------------------

HUB SHELLS

2	33000001	REAR HUB B9+6901 BEARINGS 2013
3	V2250801	Axle Kit CCU
4	M40578	FTSL PAWLS KIT (ROAD WHEELS)
5	99500001	FTSL/FTSX FREEHUB BODY SEAL
6	30872801	SET OF 3 INTERNAL SILVER SPACERS 9mm FTS-L 2013
7	30871101	FTS-L FREEWHEEL BODY HG11 2013 (8 or 9mm axle compatible)
7	30871201	FTS-L FREEWHEEL BODY ED11 2013 (8 or 9mm axle compatible)
9	99604501	2 R.HUB RING COS.CARB.ULTIMATE

ADAPTERS

8	35117301	FRONT OR REAR FORK REST KIT R-SYS 2013
---	----------	--



Cosmic Ultimate T

付属品

BR601 (323 485 01 / 323 486 01)	
(V24 603 01 / 604 01)	
(325 423 01)	

COMPATIBILITY

Specifications

リム
 ・幅 : 34mm
 高さ : 40mm
 幅 : 34mm / 34mm
 幅 : 34mm + ITgMAX
 高さ : 6.5mm
 ETRTO 28"

スポーク
 100本
 R2R
 ABS
 20本
 2本

ホイールハブ
 ・幅 : 30mm
 幅 : 30mm
 幅 : 30mm
 幅 : 30mm
 幅 : 30mm
 幅 : 30mm
 幅 : 30mm

ホイールの重み
 695