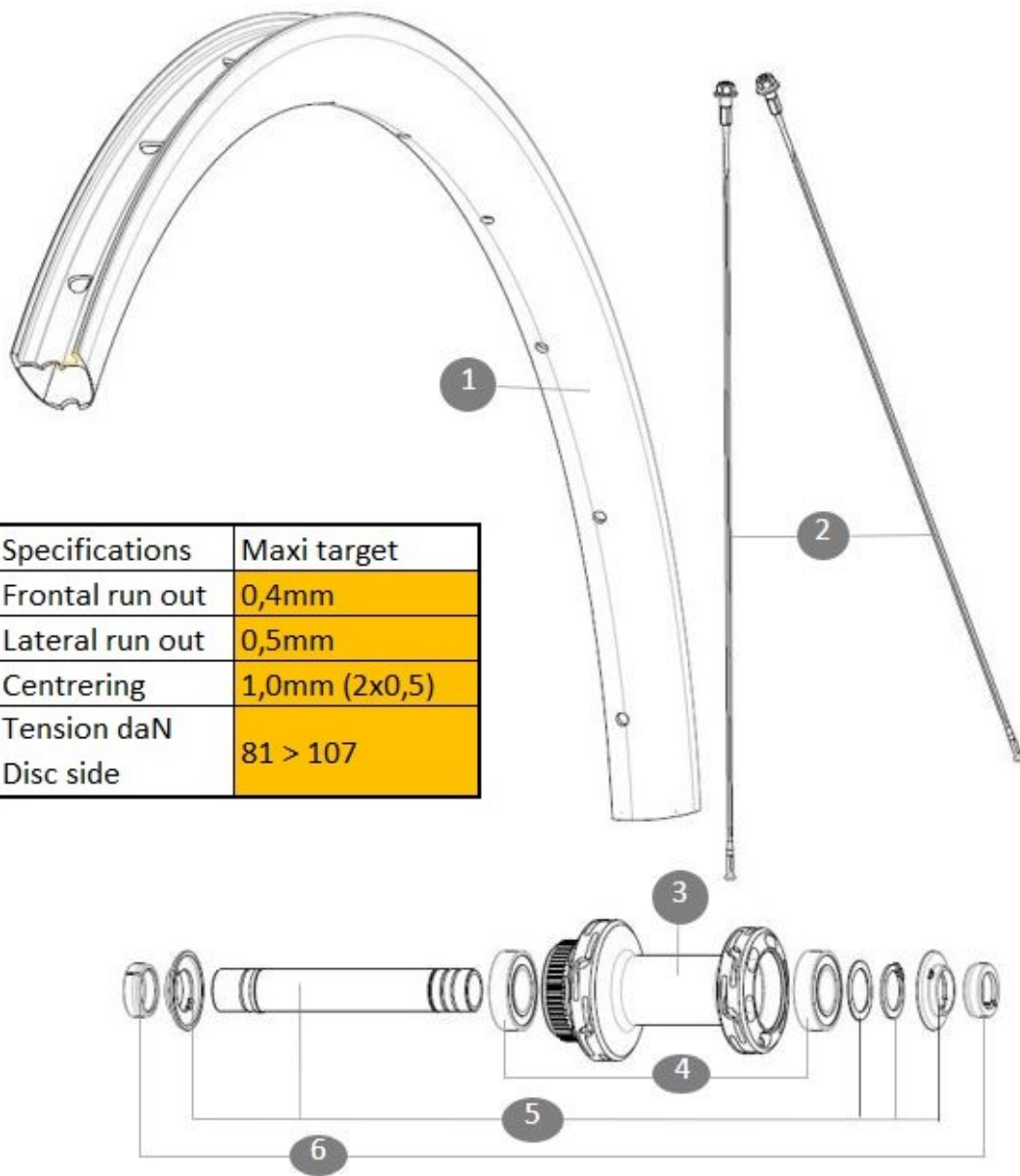


# MAVIC COSMIC SL 32 BG

1  
2024  
FRONT

CATÉGORIE ASTM A 24 : route et chemins, sauts d'obstacles  
Pour optimiser la longévité des roues, Mavic recommande que le poids maximal supporté par les roues ne dépasse pas 120 kg, poids du vélo inclus

## RÉFÉRENCES ROUES



Specifications	Maxi target
Frontal run out	0,4mm
Lateral run out	0,5mm
Centring	1,0mm (2x0,5)
Tension daN	81 > 107
Disc side	

### JANTES



&NBSP;:

- |   |          |  |
|---|----------|--|
| 1 | V4093215 | Kit Front/Rear rim Cosmic SL 32 Disc while stock lasts |
|   | V2620101 | UST RIM TAPE 25mm (for 21-24mm wide rim)               |

### RAYONS

- |   |          |  |
|---|----------|--|
| 2 | V4163401 | Kit 12 Front/Rear Cosmic SL 32 Disc butted stainless spoke 2 |
|---|----------|--|

### MOYEURS

- |   |          |                                     |
|---|----------|-------------------------------------|
| 3 | N/A      | CORPS DE MOYEU                      |
| 4 | M40129   | KIT 2 BEARINGS 6902 15x28x7         |
| 5 | V2373301 | KIT QRM AUTO FRONT AXLE 12mm > 2019 |

### OPTIONS

- |          |                             |
|----------|-----------------------------|
| V2680501 | 12mm Road Axle Cap QRM Auto |
|----------|-----------------------------|

### ADAPTATEURS

- |   |          |                               |
|---|----------|-------------------------------|
| 6 | V2680301 | Kit Ft Road Adapter 12 >> 9mm |
|---|----------|-------------------------------|

# MAVIC COSMIC SL 32 BG

## LIVRE AVEC

Adaptateurs blocage rapide avant	
Adaptateurs arrière blocage rapide pour Instant Drive 360 (B49 894 01)	
Valve et accessoires UST (129 838 01)	
Fond de jante tubeless prêt à installer	
Guide utilisateur	

## COMPATIBILITE

Corps de roue libre: convertible SRAM XD route (kit V2580101 vendu séparément)	
Corps de roue libre: convertible SHIMANO HG light route (kit V3850101 vendu séparément)	
Corps de roue libre: convertible SHIMANO MS (kit V3990101 vendu séparément)	
Corps de roue libre: convertible CAMPAGNOLO ED (kit V3440101 vendu séparément)	
Corps de roue libre: convertible CAMPAGNOLO N3W (kit V4270101 vendu séparément)	
Corps de roue libre FTS-L Shimano / Sram ([30871101])	
Corps de roue libre acier ID360 Shimano (V3790101)	
Corps de roue libre ID360 Sram XD (V3740101)	
Axe arrière: fixation par écrous uniquement (fournis), filetage M9x1	
Corps de roue libre alliage ID360 Shimano Micro Spline (V3990101)	
Corps de roue libre ID360 N3W (V4270101)	
Système de roue libre Instant Drive 360 Le nouveau système de roue libre Instant Drive 360, plus léger, garantit un engagement extrêmement rapide, avec un point tous les 9°. Un joint en caoutchouc surdimensionné sans contact réduit la friction à son minimum, et un large choix d'adaptateurs le rend compatible avec un grand nombre de cadres et d'axes.	

## Spécifications

### JANTES

- **Matériau** : 100% fibre de carbone
- **Hauteur** : 32 mm
- **Largeur interne** : 21 mm
- **Perçage** : traditionnel (avant/arrière 24 trous)
- **Freinage** : disque
- **Taille ETRTO** : 622x21TC
- **Pneu** : UST Tubeless Ready - Utiliser avec le fond de jante tubeless Mavic

### RAYONS

- **Matériau** : acier
- **Forme** : coudés, ronds, diamètre constant 2.0
- Technologie de rayons carbone R2R

### MOYEUX

- **Matériau du corps** : aluminium
- **Conception du corps** : INFINITY
- **Standard de disque** : Center Lock uniquement
- **Matériau de l'axe** : aluminium
- **Taille de l'axe** : avant 12x100 / arrière 12x142 - Convertible en blocage rapide avec les adaptateurs fournis
- **Technologie de la roue libre** : Instant Drive 360
- **Roue libre** : Shimano HG route
- **Technologie des roulements** : QRM réglage automatique - cartouche à l'anche

### POIDS ROUES