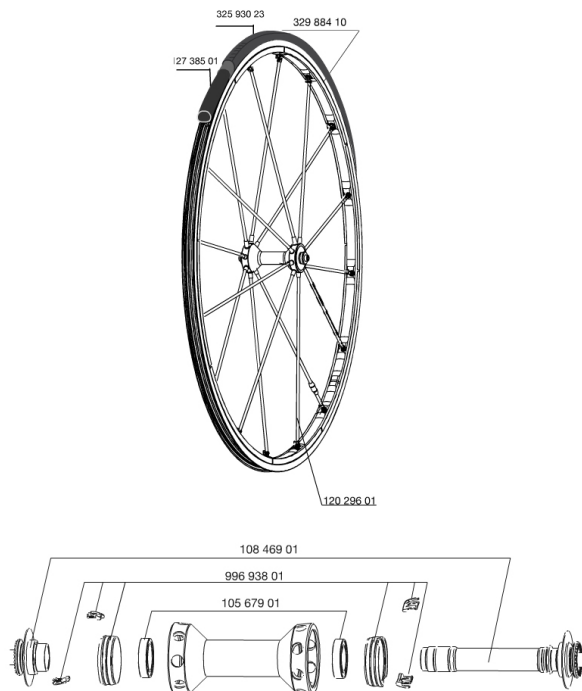


RÉFÉRENCES ROUES

325667 R-SYS SLR 013 FRT WTS



JANTES



&NBSP;:

32988410 FRONT R-SYS SLR CLINCHER 2013 ISM3D RIM

RAYONS

99693801 2 BAGUES TRACOMP ARGENT + CLIPS
12029601 9 RAYONS AVTS NOIRS R-SYS SLR PNEU 285mm

MOYEUX

10846901 KIT AXE AVANT R-SYS SL
10567901 KIT ROULEMENT R-SYS SL AVANT

ENTRETIEN

12738501 Road Innertube Presta 48mm

PNEUMATIQUES

32593023 YksionProSSCGripLink 23

MAVIC R-Sys SLR C

LIVRE AVEC

Blocages rapides BR601	
Blocages rapides BR601	
Housses	
Housses	
Aimant de compteur (roue avant)	
Aimant de compteur (roue avant)	
Clé de réglage polyvalente	
Clé de réglage polyvalente	
Outil pour bague Tracomp	
Outil pour bague Tracomp	
Guide utilisateur	
Guide utilisateur	

Spécifications

JANTES

- Matériau : Maxtal
- Matériau : Maxtal
- Hauteur : avant 22 mm, arrière 25 mm asymétrique
- Couleur : Exalith
- Raccord : SUP
- Hauteur : avant 22 mm, arrière 25 mm asymétrique
- Raccord : SUP
- Perçage : Fore
- Perçage : Fore
- Surface de freinage : Exalith 2
- Allègement : ISM 3D
- Diamètre du trou de valve : 6,5 mm
- Surface de freinage : Exalith 2
- Pneumatique : pneu ou boyau
- Allègement : ISM 3D
- Diamètre du trou de valve : 6,5 mm
- Pneumatique : pneu ou boyau
- Dimension ETRTO : 622 x 15C
- Dimension ETRTO : 622 x 15C
- Dimensions de pneus recommandés : 19 x 32 mm
- Dimensions de pneus recommandés : 19 x 32 mm

MOYEUX

- Corps avant et arrière : aluminium
- Corps avant et arrière : aluminium
- Couleur : noir
- Matériau des axes avant et arrière : aluminium
- Matériau des axes avant et arrière : aluminium
- QRM SL
- FTS-L acier
- QRM SL
- FTS-L acier

POIDS ROUES

Poids roue 555