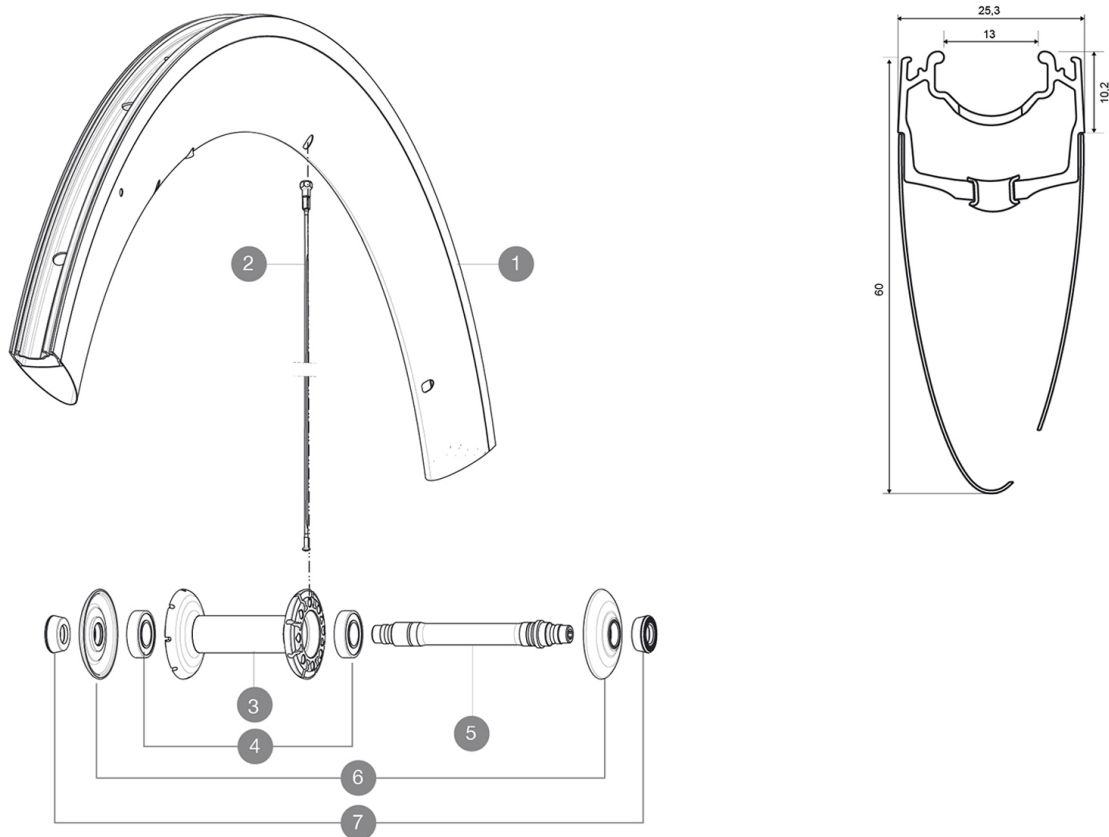


## RÉFÉRENCES ROUES

354675 COSMIC CXR 60 C FRT WTS



### JANTES



&NBSP;:

1	V2403710	FRONT RIM CXR60C MY16
---	----------	-----------------------

### RAYONS

2	32976801	10 BLK AERO SPOKES FRONT/NON DRIVE SIDE CXR 60 C 289mm
---	----------	--

### MOYEUX

3	N/A	CORPS DE MOYEU
4	M40078	ROULEMENTS MOYEU AVT 6901
5	30870001	FRONT AXLE ROAD RIM BRAKING QRM +
6	32985701	HUB CAP & ADJUST.NUT CXR 80

### ADAPTATEURS

7	35117301	FRONT OR REAR FORK REST KIT R-SYS 2013
---	----------	--

# MAVIC Cosmic CXR 60 C

## LIVRE AVEC

Blocages rapides BR601	
Fond de jante	
Housses	
Patins de frein Exalith spécifiques CXR	
Prolongateur de valve	
Clé de réglage polyvalente	
Guide utilisateur	

## Spécifications

### JANTES

- **Matériau** : 100% carbone tressé 3K
- **Hauteur** : 60 mm, Largeur 27 mm avec rainures CX01
- **Raccord** : SUP
- **Perçage** : traditionnel
- **Surface de freinage** : Exalith 2
- **Alliement** : ISM
- **Diamètre du trou de valve** : 6,5 mm
- **Pneumatique** : pneu
- **Dimension ETRTO** : 622 x 13C
- **Dimension de pneus recommandés** : 23 mm

### RAYONS

- **Matériau** : acier
- **Forme** : droits, profilés, treints
- **Matériau** : aluminium, ABS
- **Nombre** : 16 à l'avant, 20 à l'arrière
- **Laçage** : radial avant et arrière câblé opposé à roue-libre, croisés à l'arrière CLR

### MOYEUX

- **Corps avant et arrière** : corps en carbone et flasques en aluminium
- **Matériau de l'axe** : aluminium
- **Roulements** : cartouche à lances réglables
- **Roue-libre** : FTS-L acier

### POIDS ROUES

Poids roue 820