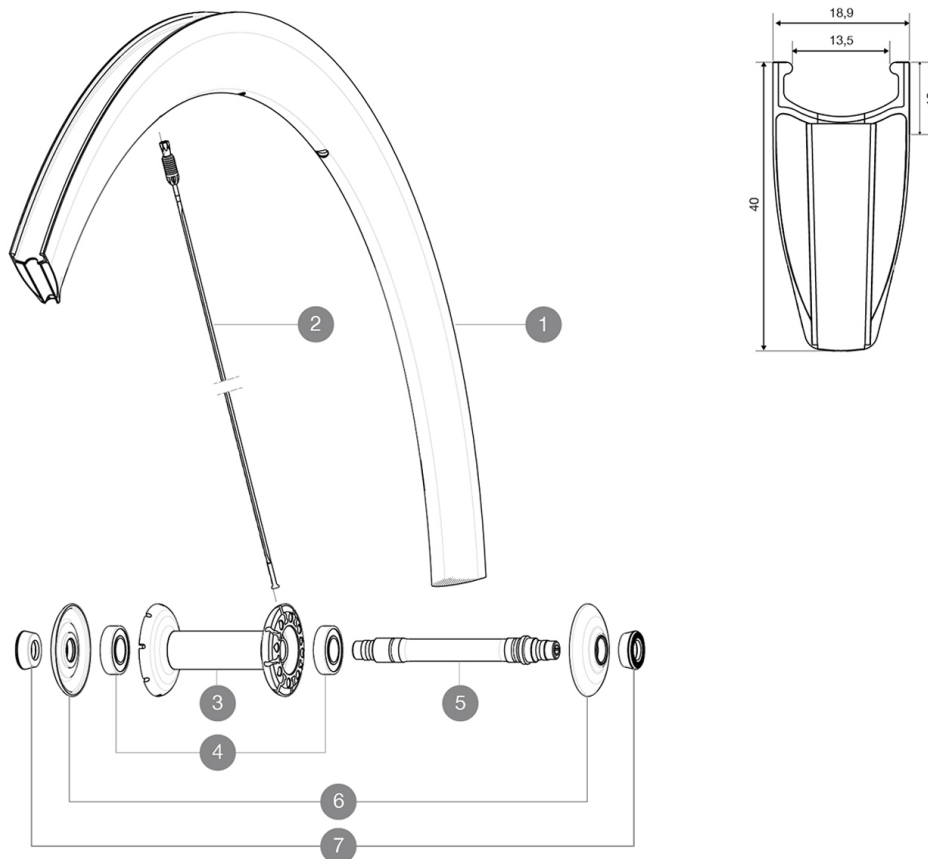


# MAVIC Cosmic Carbone 40 C

1  
2014  
FRONT

## RĂFĂĂRENCES ROUES

359914 COSMIC CARBONE 40 C FRT WTS



### JANTES



&NBSP;:

1	32978210	FRONT RIM CC 40 C
---	----------	-------------------

### RAYONS

2	32979001	KIT 10 AERO FT/NDS CC 40 C BLACK SPOKE 277mm - while stock I
2	V3664201	KIT 12 FRT/NDS STAINLESS SPOKE CC40 C 277mm

### MOYEUX

3	N/A	CORPS DE MOYEU
4	M40078	ROULEMENTS MOYEU AVT 6901
5	30870001	FRONT AXLE ROAD RIM BRAKING QRM +
6	32985701	HUB CAP & ADJUST.NUT CXR 80

### ADAPTATEURS

7	35117301	FRONT OR REAR FORK REST KIT R-SYS 2013
---	----------	--

**MAVIC** *Cosmic Carbone 40 C***LIVRE AVEC**

Blocages rapides BR601

**Spécifications****JANTES**

- **Matériau** : fibre de carbone 3K avec fond de jante renforcé en aluminium
- **Hauteur** : 40 mm
- **Perçage** : inserts co-moulés perçés Fore
- **Surface de freinage** : carbone avec technologie TgMAX
- **Diamètre du trou de valve** : 6,5 mm
- **Pneumatique** : pneu
- **Dimension ETRTO** : 622 x 13C
- **Dimensions de pneus recommandés** : 19 à 28 mm

**RAYONS**

- **Matériau** : acier
- **Forme** : droits, profilés, treints
- **Écrous** : aluminium intégrés Fore
- **Nombre** : 20 à l'avant et à l'arrière
- **Laçage** : radial avant et arrière côté opposé roue-libre, croisés à l'arrière CLR

**MOYEURS**

- **Corps avant et arrière** : corps en carbone et flasques en aluminium
- **Matériau de l'axe** : aluminium
- **Roulements** : cartouche à lances
- **Roue-libre** : FTS-L acier

**POIDS ROUES**

Poids roue 670