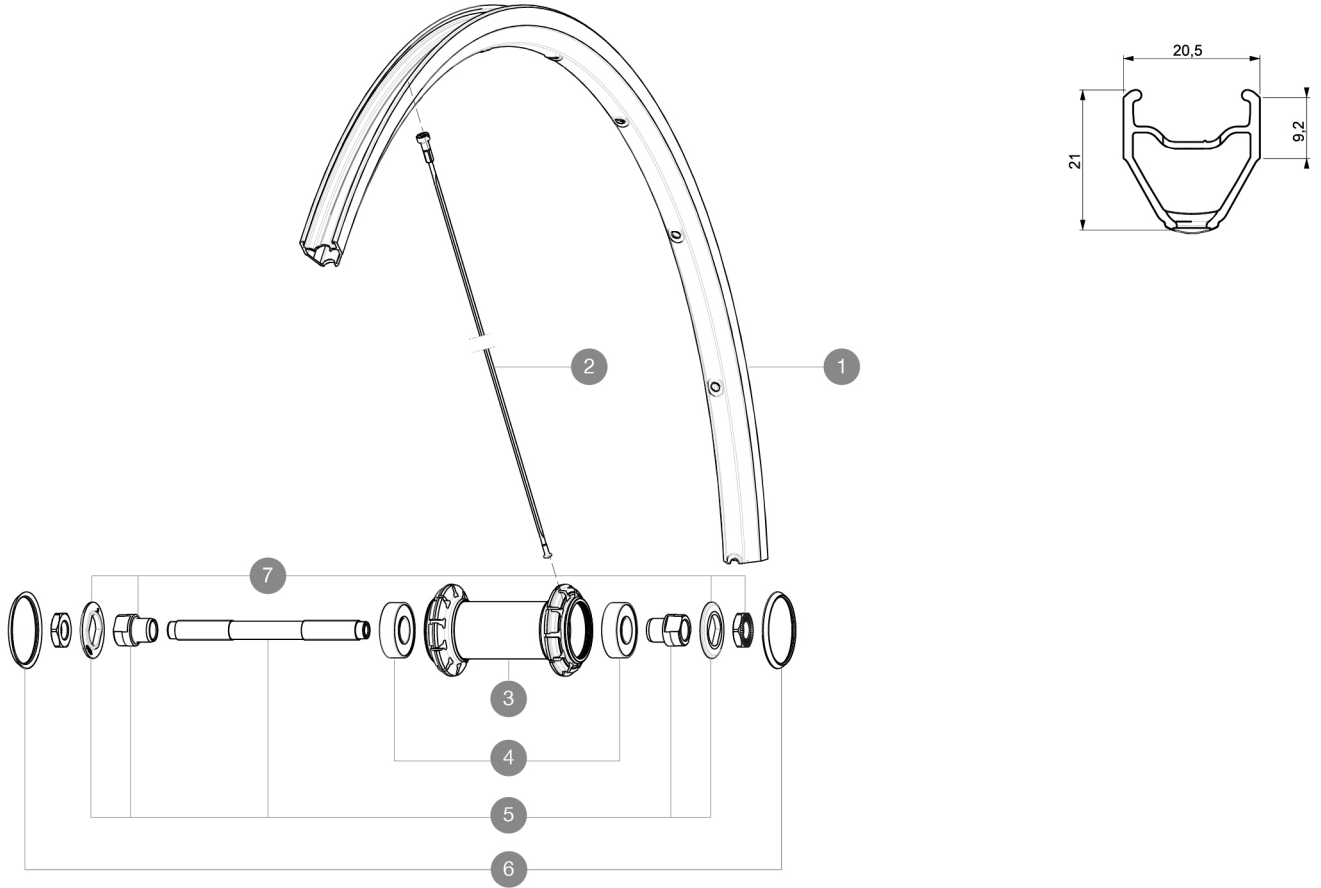


ASTM CATEGORY 2 : road and offroad with jumps less than 15cm  
 Pour optimiser la longévité des roues, Mavic recommande un poids maximal supporté par les roues de 120kg. Ce poids comprend les roues à galement  
 Dimensions de pneus recommandés : 23 Å 32Å mm  
 Pression max. : 25/28 mm 7.7 bars / 110 PSI

## RÉFÉRENCES ROUES

F35101 Aksium Elite16Ft



### JANTES



TROU DE VALVE EN MM : 6,5

1	V2290715	JANTE AVT/ARR RIM AKSIUM ELITE
---	----------	--------------------------------

### RAYONS

2	V4160101	Kit 10 stainless spokes 285 Ft Ksyrium Equipe S/Ft & NDS Aks
2	10844901	10 RAYONS AKSIUM 010 AVT/ORL NOIRS 285mm - jusqu'à épuisem

### MOYEURS

3	N/A	CORPS DE MOYEU
4	M40318	ROULEMENTS 6001 x 2
5	99603701	FRONT AXLE QRM ROAD 2008
6	N/A	CORPS DE MOYEU
7	99603801	SHORT EXPENSIBLE BEARING SUPPORTS > 2008

# MAVIC Aksium Elite

## LIVRE AVEC

Blocages rapides BR101	
Fond de jante	
Blocages rapides BR101	
Guide utilisateur	
Fond de jante	
Guide utilisateur	

## Spécifications

### JANTES

- **Matériau** : aluminium S6000
- **Hauteur** : 21 mm
- **Raccord** : manchonné
- **Perçage** : traditionnel avec renfort H2
- **Surface de freinage** : UB Control
- **Diamètre du trou de valve** : 6,5 mm
- **Pneumatique** : pneu
- **Matériau** : aluminium S6000
- **Hauteur** : 21 mm
- **Dimension ETRTO** : 622 x 15C
- **Dimensions de pneus recommandés** : 23 Å 32 mm
- **Raccord** : manchonné
- **Perçage** : traditionnel avec renfort H2
- **Surface de freinage** : UB Control
- **Diamètre du trou de valve** : 6,5 mm
- **Pneumatique** : pneu
- **Dimension ETRTO** : 622 x 15C

### RAYONS

- **Matériau** : acier
- **Forme** : droits, profilés
- **Matériau** : laiton, ABS
- **Nombre** : 20 avant et arrière
- **Matériau** : acier
- **Rayonage** : radial avant et arrière côté opposé roue-libre, croisés par 2 arrière côté roue-libre
- **Forme** : droits, profilés
- **Matériau** : acier, ABS
- **Nombre** : 20 avant et arrière
- **Rayonage** : radial avant et arrière côté opposé roue-libre, croisés par 2 arrière côté roue-libre

### MOYEUX

- **Corps avant et arrière** : aluminium
- **Matériau de l'axe** : acier
- **Roulements à cartouche**
- **Roue-libre** : acier FTS-L
- **Corps avant et arrière** : aluminium
- **Matériau de l'axe** : acier
- **Roulements à cartouche**
- **Roue-libre** : acier FTS-L

### POIDS ROUES

Poids roue 800