

# MAVIC CXR Ultimate 60 C

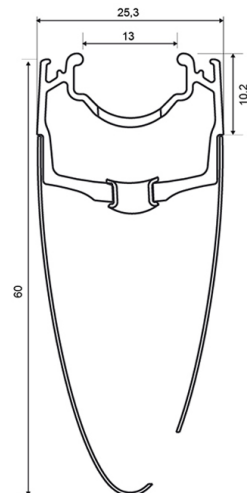
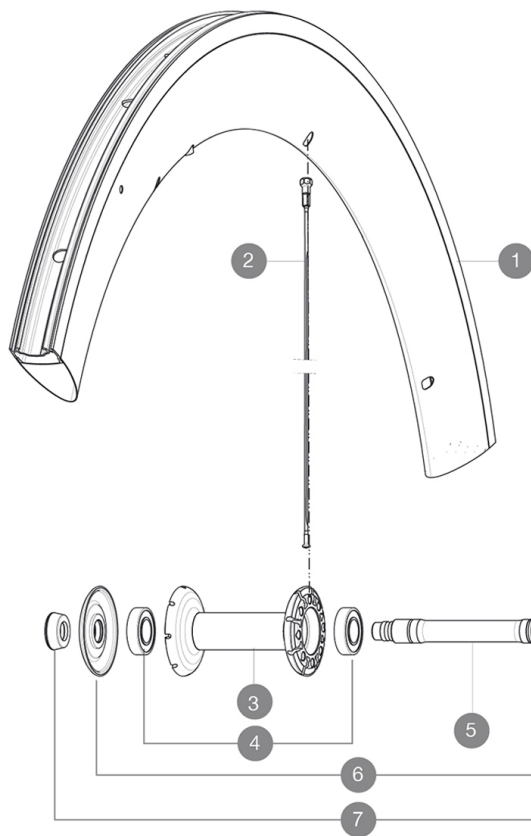
1  
2016  
FRONT

ASTM CATEGORY 1 : road only

Pour optimiser la longévité des roues, Mavic recommande un poids maximal supporté par les roues de 120kg. Ce poids comprend les roues à galement  
Dimension de pneus recommandés : 23 mm  
Pression max. : 23 mm 8.7 bars / 130 PSI

## RÉFÉRENCES ROUES

F33101 CXRUlt60C16Ft



## JANTES



TROU DE VALVE EN MM : 6,5

|   |          |                       |
|---|----------|-----------------------|
| 1 | V2403710 | FRONT RIM CXR60C MY16 |
|---|----------|-----------------------|

## RAYONS

|   |          |  |
|---|----------|--|
| 2 | 32976801 | 10 BLK AERO SPOKES FRONT/NON DRIVE SIDE CXR 60 C 289mm |
|---|----------|--|

## MOYEUX

|   |          |                                   |
|---|----------|-----------------------------------|
| 3 | N/A      | CORPS DE MOYEU                    |
| 4 | M40078   | ROULEMENTS MOYEU AVT 6901         |
| 5 | 30870001 | FRONT AXLE ROAD RIM BRAKING QRM + |
| 6 | 32985701 | HUB CAP & ADJUST.NUT CXR 80       |

## ADAPTATEURS

|   |          |  |
|---|----------|--|
| 7 | 35117301 | FRONT OR REAR FORK REST KIT R-SYS 2013 |
|---|----------|--|

# MAVIC CXR Ultimate 60 C

## LIVRE AVEC

|   |  |
|---|--|
| Blocages rapides BR601                  |  |
| Fond de jante                           |  |
| Blocages rapides BR601                  |  |
| Patins de frein Exalith spécifiques CXR |  |
| Prolongateur de valve                   |  |
| Clé de réglage multifonction            |  |
| Patins de frein Exalith spécifiques CXR |  |
| Guide utilisateur                       |  |
| Prolongateur de valve                   |  |
| Fond de jante                           |  |
| Clé de réglage multifonction            |  |
| Guide utilisateur                       |  |

## Spécifications

### JANTES

- **Matériau** : Maxtal et carbone 12K
- **Hauteur** : 60 mm, Largeur 27 mm avec rainures CX01
- **Raccord** : SUP
- **Perçage** : traditionnel
- **Surface de freinage** : Exalith 2
- **Réduction du poids** : ISM
- **Matériau** : Maxtal et carbone 12K
- **Diamètre du trou de valve** : 6,5 mm
- **Pneumatique** : pneu
- **Dimension ETRTO** : 622 x 13C
- **Dimension de pneus recommandés** : 23 mm
- **Hauteur** : 60 mm, Largeur 27 mm avec rainures CX01
- **Raccord** : SUP
- **Perçage** : traditionnel
- **Surface de freinage** : Exalith 2
- **Réduction du poids** : ISM
- **Diamètre du trou de valve** : 6,5 mm
- **Pneumatique** : pneu
- **Dimension ETRTO** : 622 x 13C

### MOYEUX

- **Corps avant et arrière** : corps en carbone et flasques en aluminium
- **Matériau de l'axe** : aluminium
- **Corps avant et arrière** : corps en carbone et flasques en aluminium
- Roulements : cartouche à lances réglables
- **Roue-libre** : acier FTS-L
- **Matériau de l'axe** : aluminium
- Roulements : cartouche à lances réglables
- **Roue-libre** : acier FTS-L

### POIDS ROUES

Poids roue 820

### RAYONS

- **Matériau** : acier