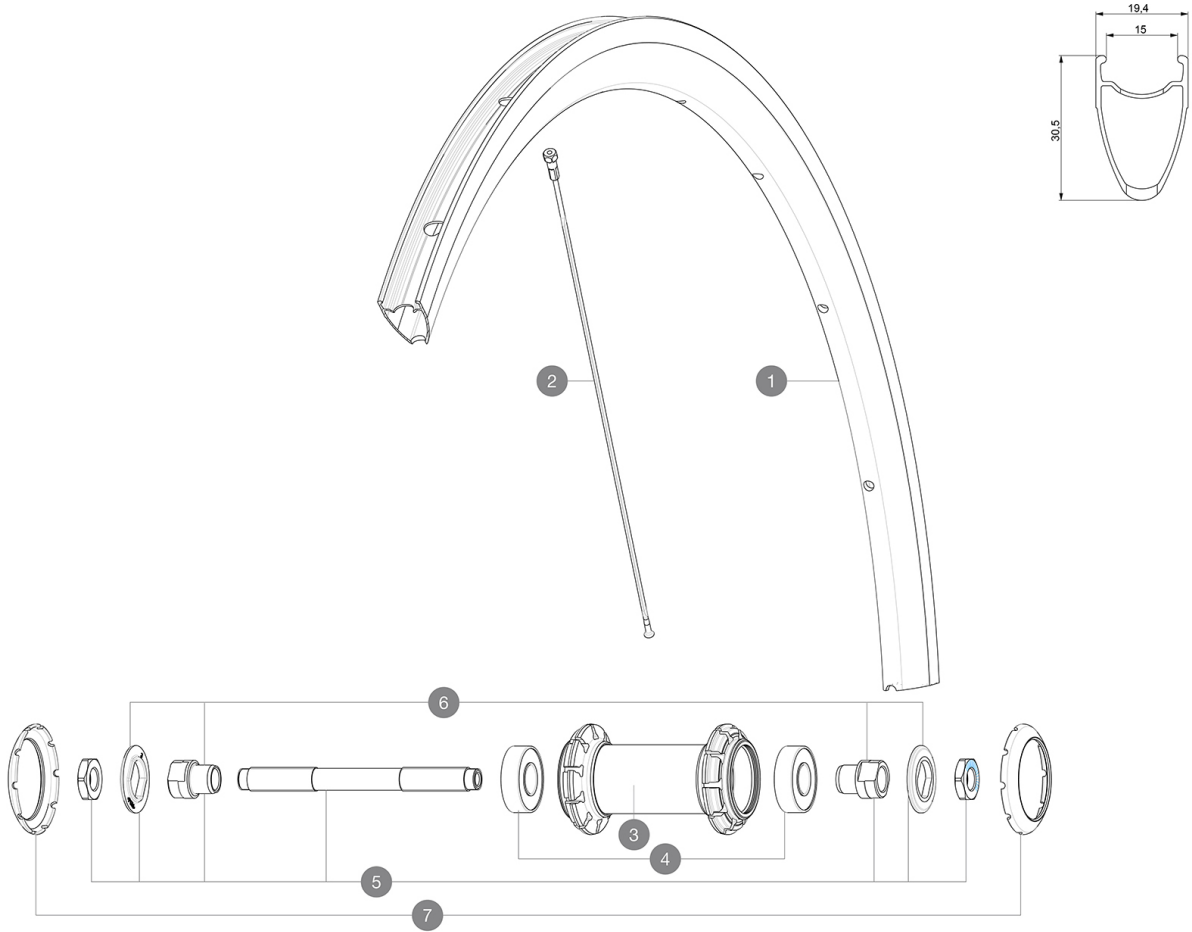


ASTM CATEGORY 2 : road and offroad with jumps less than 15cm  
 Pour optimiser la longévité des roues, Mavic recommande un poids maximal supporté par les roues de 120kg. Ce poids comprend les roues à galement  
 Dimensions de pneus recommandés : 23 à 32 mm  
 Pression max. : 23 mm 8.7 bars / 130 PSI

## RÉFÉRENCES ROUES

F34001 CosmicElite16Ft



### JANTES



TROU DE VALVE EN MM : 6,5

1	V2732615	KIT FRONT/REAR RIM COSMIC ELITE UST
1	12017315	KIT FRONT/REAR COSMIC ELITE RIM - while stock last

### RAYONS

2	36644801	10 BLK AERO SPOKES FRONT/NON DRIVE SIDE COSMIC ELITE 276mm
---	----------	--

### MOYEURS

3	N/A	CORPS DE MOYEU
4	M40318	ROULEMENTS 6001 x 2
5	99603801	SHORT EXPENSIBLE BEARING SUPPORTS > 2008
6	99603701	FRONT AXLE QRM ROAD 2008
7	12034401	KIT 3 CAPOTS NOIRS MOYEU AERO 10 ENCOCHES

# MAVIC Cosmic Elite

## LIVRE AVEC

Blocages rapides BR101	
Fond de jante	
Blocages rapides BR101	
Guide utilisateur	
Fond de jante	
Guide utilisateur	

## COMPATIBILITE

Roue libre : Shimano/Sram, convertible en Campagnolo avec un corps de roue libre optionnel	
Axe avant : Blocage rapide uniquement	
Axe arrière : Blocage rapide uniquement	

## Spécifications

### JANTES

- Matériau : aluminium S6000
- Hauteur : 30 mm
- Raccord : SUP
- Perçage : traditionnel
- Surface de freinage : UB Control
- Diamètre du trou de valve : 6,5 mm
- Pneumatique : pneu
- Matériau : aluminium S6000
- Dimension ETRTO : 622 x 15C
- Dimensions de pneus recommandés : 23 x 32 mm
- Hauteur : 30 mm
- Raccord : SUP
- Perçage : traditionnel
- Surface de freinage : UB Control
- Diamètre du trou de valve : 6,5 mm
- Pneumatique : pneu
- Largeur interne : 15 mm
- Dimension ETRTO : 622 x 15C

### RAYONS

- Matériau : acier
- Forme : droits, profilés
- Ancrage : laiton, ABS
- Nombre : 20 avant et arrière
- Matériau : acier
- Rayonage : radial avant et arrière câblé opposé roue-libre, croisés par 2 arrière câblé roue-libre
- Forme : droits, profilés
- Ancrage : acier, ABS
- Nombre : 20 avant et arrière
- Rayonage : radial avant et arrière câblé opposé roue-libre, croisés par 2 arrière câblé roue-libre

### MOYEUX

- Corps avant et arrière : aluminium
- Matériau de l'axe : acier
- Roulements à cartouche à lances
- Roue-libre : acier FTS-L
- Corps avant et arrière : aluminium
- Matériau de l'axe : acier
- Roulements à cartouche à lances
- Roue-libre : acier FTS-L

### VERSIONS

- Coloris : Noir uniquement

### POIDS ROUES

Poids roue 815