

MAVIC Cosmic Carbone 40 T

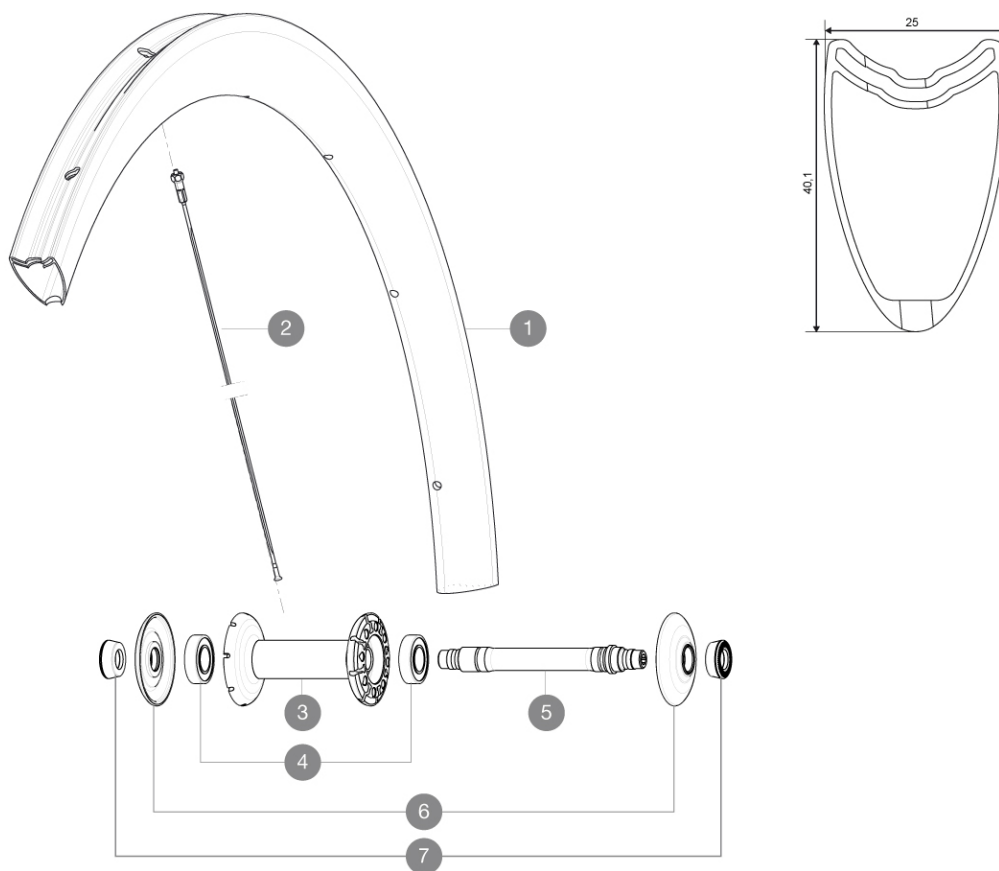
1
2016
FRONT

ASTM CATEGORY 2 : road and offroad with jumps less than 15cm

Pour optimiser la longévité des roues, Mavic recommande un poids maximal supporté par les roues de 120kg. Ce poids comprend les roues à galement

RÉFÉRENCES ROUES

F33501 CosmicCarb40TFt



JANTES



TROU DE VALVE EN MM : 6,5

1 36645510 FRONT RIM CC 40 T

RAYONS

2 36645101 10 BLK AERO SPOKES FRONT/NON DRIVE SIDE CC 40 T 272mm

MOYEURS

3 N/A CORPS DE MOYEU
4 M40078 ROULEMENTS MOYEU AVT 6901
5 30870001 FRONT AXLE ROAD RIM BRAKING QRM +
6 32985701 HUB CAP & ADJUST.NUT CXR 80

ADAPTATEURS

7 35117301 FRONT OR REAR FORK REST KIT R-SYS 2013

MAVIC *Cosmic Carbone 40 T***LIVRE AVEC**

Blocages rapides BR601	
Patins de frein carbone	
Clé de réglage multifonction	
Guide utilisateur	

Spécifications**JANTES**

- **Matériau** : 100% fibre de carbone unidirectionnelle
- **Hauteur** : 40 mm
- **Perçage** : traditionnel
- **Surface de freinage** : carbone
- **Diamètre du trou de valve** : 6,5 mm
- **Pneumatique** : boyau
- **Dimension ETRTO** : boyau 28"
- **Dimensions de pneus recommandés** : 23 Å 32 mm

RAYONS

- **Matériau** : acier
- **Forme** : droits, profilés, rétreints
- **Matériau** : laiton, ABS
- **Nombre** : 16 Å l'avant, 20 Å l'arrière
- **Rayonage** : radial avant et arrière cÅtÅ opposÅ roue-libre, croisÅs par 2 Å l'arrière cÅtÅ roue-libre

MOYEURS

- **Corps avant et arrière** : corps en carbone et flasques en aluminium
- **Matériau de l'axe** : aluminium
- **Roulements** : cartouche Åtanches réglables
- **Roue-libre** : acier FTS-L

POIDS ROUES

Poids roue 635