

# MAVIC Crossride Light WTS 27.5

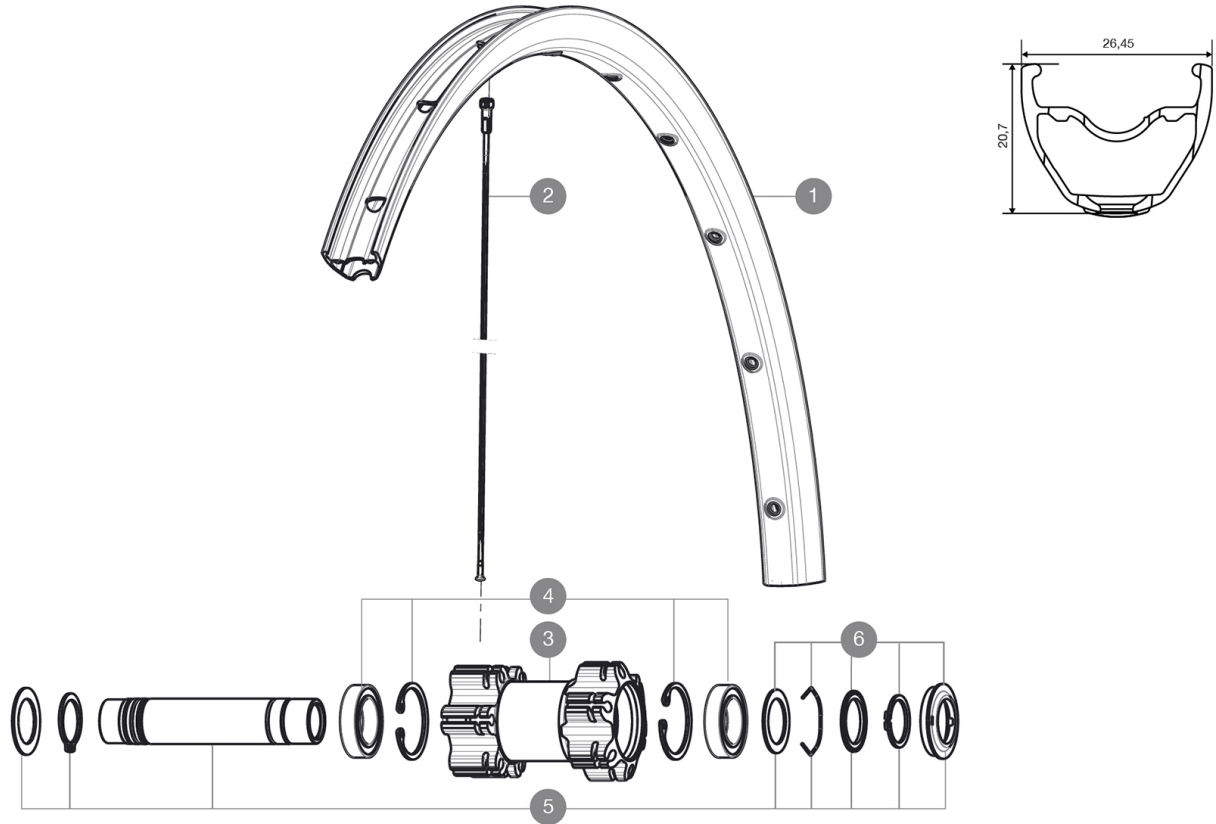
ASTM CATEGORY 3 : offroad with jumps less than 61cm

Pour optimiser la longévité des roues, Mavic recommande un poids maximal supporté par les roues de 120kg. Ce poids comprend les roues à galement

## RÉFÉRENCES ROUES

F71541 XrdLight27.5Ft Boost WTS

F36901 Xride Light27.5Ft WTS



## JANTES



Ø TROU DE VALVE EN MM : 8,5 avec réducteur éjectable

1 V2314515 RIM CROSSRIDE LIGHT 27,5

## RAYONS


2 V2381801 12 FRT + REAR NON-DRIVE SIDE SPOKES 277mm CROSSRIDE LIGHT 27

## MOYEURS

3 N/A CORPS DE MOYEU  
 4 99688501 KIT ROULEMENT MOYEU 9/15 D6T  
 5 V2370101 KIT FRONT AXLE 15MM CROSSONE/-RIDE/-ROC - while stock last  
 5 V2371101 KIT FRONT QRM AXLE 100mm/BOOST 110mm  
 6 V2370301 FRONT AUTO ADJUST.PLAY KIT 15MM AXLE

# MAVIC Crossride Light WTS 27.5

## LIVRE AVEC

Fond de jante	
Adaptateurs 12Å xÅ 142Å mm Å 1Å2arriÅre	
Guide utilisateur	
Adaptateurs arriÅre 12x142Å mm pour ITS4 et TS2 (308 593 01 pour ITS4, 329 650 01 pour TS2) 1	
Fond de jante	
Guide utilisateur	

## COMPATIBILITE

Roue libreÅ : Shimano/Sram, convertible en XD avec un corps de roue libre optionnel	
Axe avantÅ : axe traversant de 15Å mm convertible en blocage rapide avec les adaptateurs optionnels	
Axe arriÅreÅ : axe traversant de 12Å mm, convertible en blocage rapide avec des adaptateurs optionnels (non disponibles en Allemagne)	

## SpÅcifications

### JANTES

- RaccordÅ : manchonnÅ©
- PerÅsageÅ : traditionnel
- Profil spÅcifique pour frein Å disque
- DiamÅtre du trou de valveÅ : 8,5Å mm avec rÅducteur Å©jectable
- PneumatiqueÅ : tubetype
- Largeur interneÅ : 21Å mm
- Dimension ETRTOÅ 26"Å : 559Å xÅ 21C
- Dimension ETRTO 27.5" : 584 x 21C
- Dimension ETRTO 29" : 622 x 21C
- RaccordÅ : manchonnÅ©
- PerÅsageÅ : traditionnel
- Profil spÅcifique pour frein Å disque
- DiamÅtre du trou de valveÅ : 8,5Å mm avec rÅducteur Å©jectable
- PneumatiqueÅ : tubetype
- Largeur interneÅ : 21Å mm
- Dimension ETRTOÅ 26"Å : 559Å xÅ 21C
- Dimension ETRTO 27.5" : 584 x 21C
- Dimension ETRTO 29" : 622 x 21C

### RAYONS

- MatÅriauÅ : acier
- FormeÅ : droits, profilÅ©s, rÅtreints
- ÅcrousÅ : laiton, ABS
- NombreÅ : 24 Å 1Å2avant et Å 1Å2arriÅre
- MatÅriauÅ : acier
- RayonnageÅ : avant et arriÅre croisÅ©s par 2
- FormeÅ : droits, profilÅ©s, rÅtreints
- ÅcrousÅ : acier, ABS
- NombreÅ : 24 Å 1Å2avant et Å 1Å2arriÅre
- RayonnageÅ : avant et arriÅre croisÅ©s par 2

### MOYEUX

- Roue-libreÅ : alliage TS-2
- Corps avant et arriÅreÅ : aluminium
- Roue-libreÅ : alliage TS-2

### VERSIONS

- ColorisÅ : Noir uniquement
- Standard de disqueÅ : 6Å trous uniquement
- Largeur du moyeuÅ : Boost (avant 110, arriÅre 148) ou Non-Boost (avant 100, arriÅre 135/142)

### POIDS ROUES

- Poids roue
- Weight Front 26": 850
  - Weight Front 27.5": 880
  - Weight Front 29": 930