

ASTM CATEGORY 3 : offroad with jumps less than 61cm

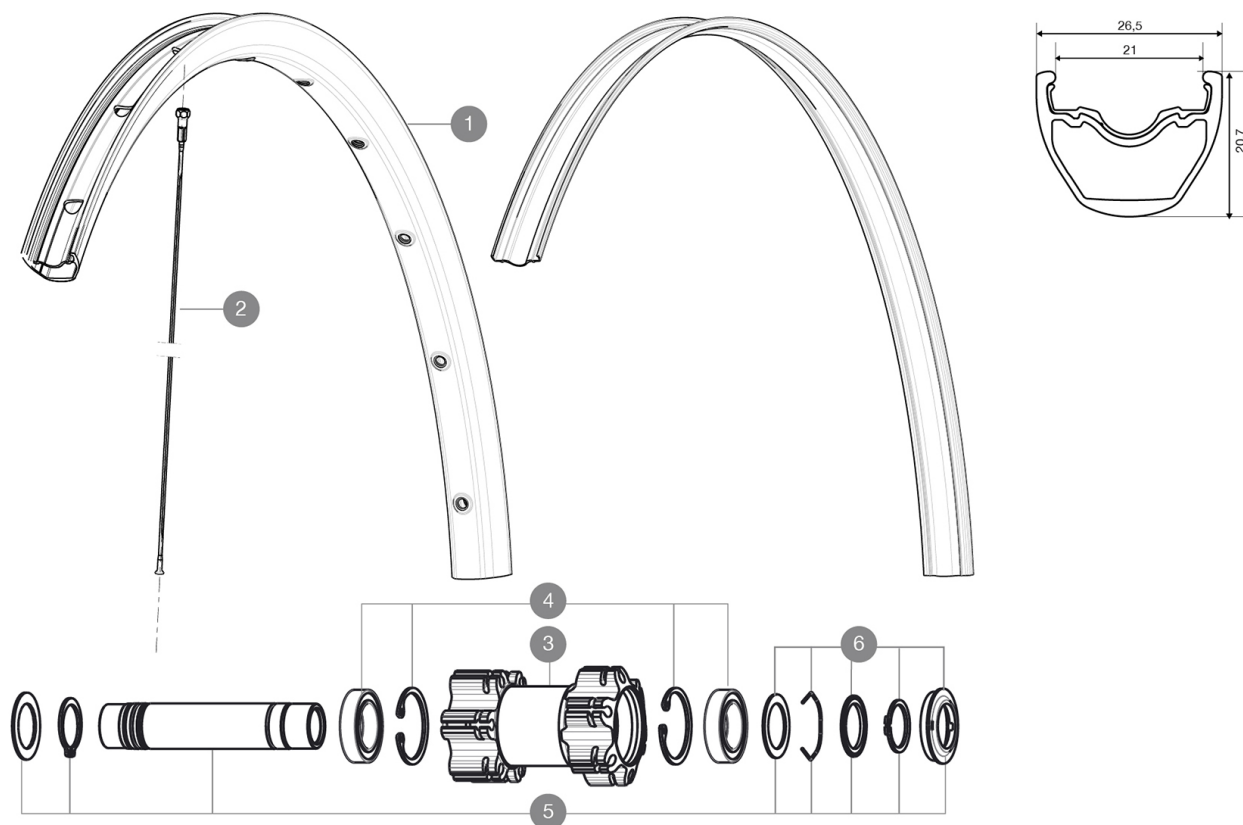
Pour optimiser la longévité des roues, Mavic recommande un poids maximal supporté par les roues de 120kg. Ce poids comprend les roues à galement

Dimensions de pneus ETRTO recommandées : 35 mm à 69 mm

RÉFÉRENCES ROUES

F71561 XrdUSTQuest27.5Ft Boost WTS

F36601 XrideUST Quest27.5F1WTS



JANTES



TROU DE VALVE EN MM : 6,5

1	V2314215	RIM CROSSRIDE TUBELESS 27,5
	V2180101	Fond de jante UST 27.5x21c


RAYONS

2	V2381101	12 FRT + REAR NON-DRIVE SIDE SPOKES 277mm CROSSRIDE TUBELESS
---	----------	--

MOYEUX

3	N/A	CORPS DE MOYEU
4	99688501	KIT ROULEMENT MOYEU 9/15 D6T
5	V2371101	KIT FRONT QRM AXLE 100mm/BOOST 110mm
5	V2370101	KIT FRONT AXLE 15MM CROSSONE-/RIDE-/ROC - while stock last
6	V2370301	FRONT AUTO ADJUST.PLAY KIT 15MM AXLE

LIVRE AVEC

1 bouteille de liquide pr��ventif Mavic	
1 bouteille de liquide pr��ventif Mavic	
Fond de jante tubeless	
Valve UST et accessoires	
Adaptateurs 12�� x 142�� mm �� l�� arri��re	
Guide utilisateur	
Adaptateurs arri��re 12x142�� mm pour ITS4 et TS2 (308 593 01 pour ITS4, 329 650 01 pour TS2) 1	
Valve UST et accessoires	
Fond de jante tubeless	
Guide utilisateur	

COMPATIBILITE

Roue libre�� : Shimano/Sram, convertible en XD avec un corps de roue libre optionnel	
Axe avant�� : axe traversant de 15�� mm convertible en blocage rapide avec les adaptateurs optionnels	
Axe arri��re�� : axe traversant de 12�� mm, convertible en blocage rapide avec des adaptateurs optionnels (non disponibles en Allemagne)	

Sp  cifications

JANTES

- Mat  riau   : aluminium S6000
- Raccord   : manchonn  
- Per  age   : traditionnel avec renfort H2
- Diam  tre du trou de valve   : 8,5   mm avec r  ducteur   jectable
- Pneumatique   : UST Tubeless et tubetype
- Mat  riau   : aluminium S6000
- Largeur interne   : 21   mm
- Dimension ETRTO 26"   : 559   x 21C
- Dimension ETRTO 27.5" : 584 x 21C
- Dimension ETRTO 29" : 622 x 21C
- Dimensions de pneus ETRTO recommand  es : 35 mm    69 mm
- Raccord   : manchonn  
- Per  age   : traditionnel avec renfort H2
- Diam  tre du trou de valve   : 8,5   mm avec r  ducteur   jectable
- Pneumatique   : UST Tubeless et tubetype
- Largeur interne   : 21   mm
- Dimension ETRTO 26"   : 559   x 21C
- Dimension ETRTO 27.5" : 584 x 21C
- Dimension ETRTO 29" : 622 x 21C

RAYONS

- Mat  riau   : acier
- Forme   : droits, profil  s, r  treints
-   crous   : laiton, ABS
- Nombre   : 24    l   avant et    l   arri  re
- Mat  riau   : acier
- Rayonnage   : avant et arri  re crois  s par 2
- Forme   : droits, profil  s, r  treints
-   crous   : acier, ABS
- Nombre   : 24    l   avant et    l   arri  re
- Rayonnage   : avant et arri  re crois  s par 2

MOYEUX

- Corps   : aluminium
- Mat  riau de l'axe   : aluminium
- Roulements    cartouche   tanches
- Roue-libre   : alliage TS-2
Compatible Shimano 11 vitesses
- Corps avant et arri  re   : aluminium
Compatible Sram XD (XX1-X01) avec kit en option
- Mat  riau de l'axe   : aluminium
- Roulements    cartouche   tanches
- Roue-libre   : alliage TS-2

VERSIONS

- Coloris   : Noir uniquement
- Standard de disque   : 6    trous uniquement
- Largeur du moyeu   : Boost (avant 110, arri  re 148) ou Non-Boost (avant 100, arri  re 135/142)

POIDS ROUES

Poids roue
Weight Front 26" : 845
Weight Front 27.5" : 875
Weight Front 29" : 920