

# MAVIC CROSSRIDE FTS-X 27.5

## RÉFÉRENCES ROUES

F50601 XRIIDE FTS-X INT 27,5

ASTM CATEGORY 3 : offroad with jumps less than 61cm

Pour optimiser la longévité des roues, Mavic recommande un poids maximal supporté par les roues de 120kg. Ce poids comprend les roues à galement

Dimensions de pneu recommandées : 36 Å 64 mm (1,4 Å 2,5 pouces)

Corps de roue libre acier ID360Å Shimano (V3790101)

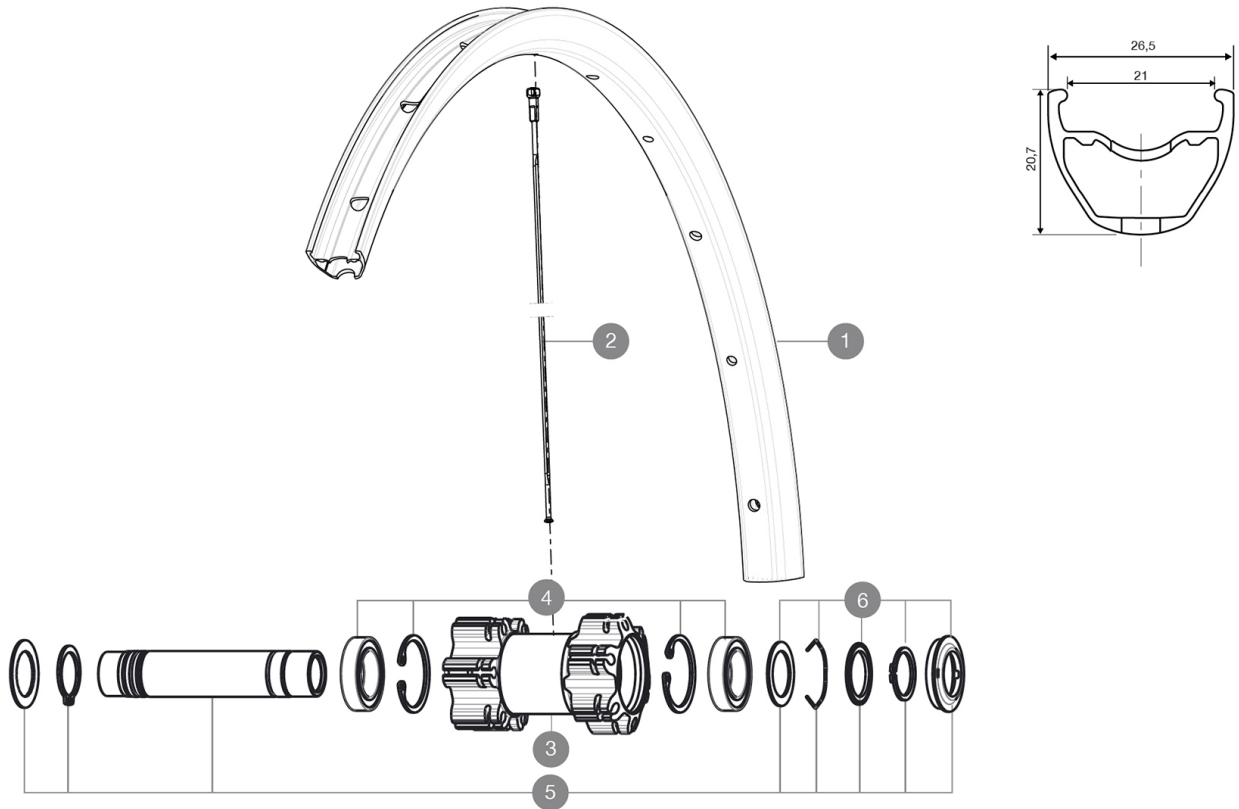
Pour optimiser la longévité des roues, Mavic recommande que le poids maximal supporté par les roues ne dépasse pas 150Å kg, poids du vélo inclus

Maximum tyre pressure: 6.1bar/88PSI with a 25mm tyre - 3.5bar/51PSI with a 64mm tyre

Recommended tire sizes: 28 to 64 mm (1.1" to 2.5")

Dimensions de pneus ETRTO recommandées : 35 mm Å 69 mm

Corps de roue libre ID360Å N3W (V4270101)



## JANTES



Å TROU DE VALVE EN MM : 8,5 avec réducteur éjectable

1	V2314815	RIM CROSSRIDE + CROSSRIDE FTSX 27,5
---	----------	-------------------------------------

## RAYONS

2	V2381901	12 FRT + REAR NON-DRIVE SIDE SPOKES 279mm CROSSRIDE FTSX 27,
---	----------	--

## MOYEUX

3	N/A	CORPS DE MOYEU
4	99688501	KIT ROULEMENT MOYEU 9/15 D6T
5	V2370101	KIT FRONT AXLE 15MM CROSSONE/-RIDE/-ROC - while stock last
5	V2371101	KIT FRONT QRM AXLE 100mm/BOOST 110mm
6	V2370301	FRONT AUTO ADJUST.PLAY KIT 15MM AXLE

## LIVRE AVEC

Guide utilisateur	
Blocages rapides BR101	
Fond de jante	
Adaptateurs pour blocage rapide avant	
Blocages rapides BR101	
Blocages rapides BR101	
Blocages rapides BR101	
Blocages rapides BR101	
Blocages rapides BR101	
Blocages rapides BR101	
Blocages rapides BR101	
Blocages rapides BR101	
Blocages rapides BR101	
Blocages rapides BR101	
Réducteur de valve	
Adaptateurs pour blocage rapide avant	
Adaptateurs pour blocage rapide avant	
Adaptateurs pour blocage rapide avant	
Adaptateurs pour blocage rapide avant	

## COMPATIBILITE

Roue libre : Shimano/Sram	
Roue libre : Shimano/Sram	
Roue libre : Shimano/Sram	
Roue libre : Shimano/Sram	
Axe avant : axe traversant de 15 mm convertible en blocage rapide avec les adaptateurs inclus	
Axe avant : axe traversant de 15 mm convertible en blocage rapide avec les adaptateurs inclus	
Axe avant : axe traversant de 15 mm convertible en blocage rapide avec les adaptateurs inclus	
Axe avant : axe traversant de 15 mm convertible en blocage rapide avec les adaptateurs inclus	
Axe avant : axe traversant de 15 mm convertible en blocage rapide avec les adaptateurs inclus	
Axe avant : axe traversant de 15 mm convertible en blocage rapide avec les adaptateurs inclus	
Axe avant : axe traversant de 15 mm convertible en blocage rapide avec les adaptateurs inclus	
Axe arrière : Blocage rapide uniquement	
Axe arrière : Blocage rapide uniquement	
Axe arrière : Blocage rapide uniquement	
Axe arrière : Blocage rapide uniquement	
Axe arrière : Blocage rapide uniquement	
Axe arrière : Blocage rapide uniquement	
Axe arrière : axe traversant de 12 mm convertible en blocage rapide au moyen d'adaptateurs	