

ASTM CATEGORY 1 : road only

Pour optimiser la longévité des roues, Mavic recommande un poids maximal supporté par les roues de 120kg. Ce poids comprend les roues à galement

Dimensions de pneus recommandés : 21 Å 28Å mm

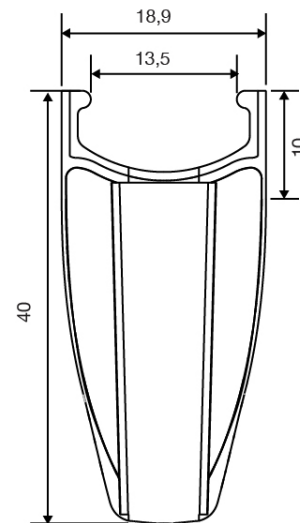
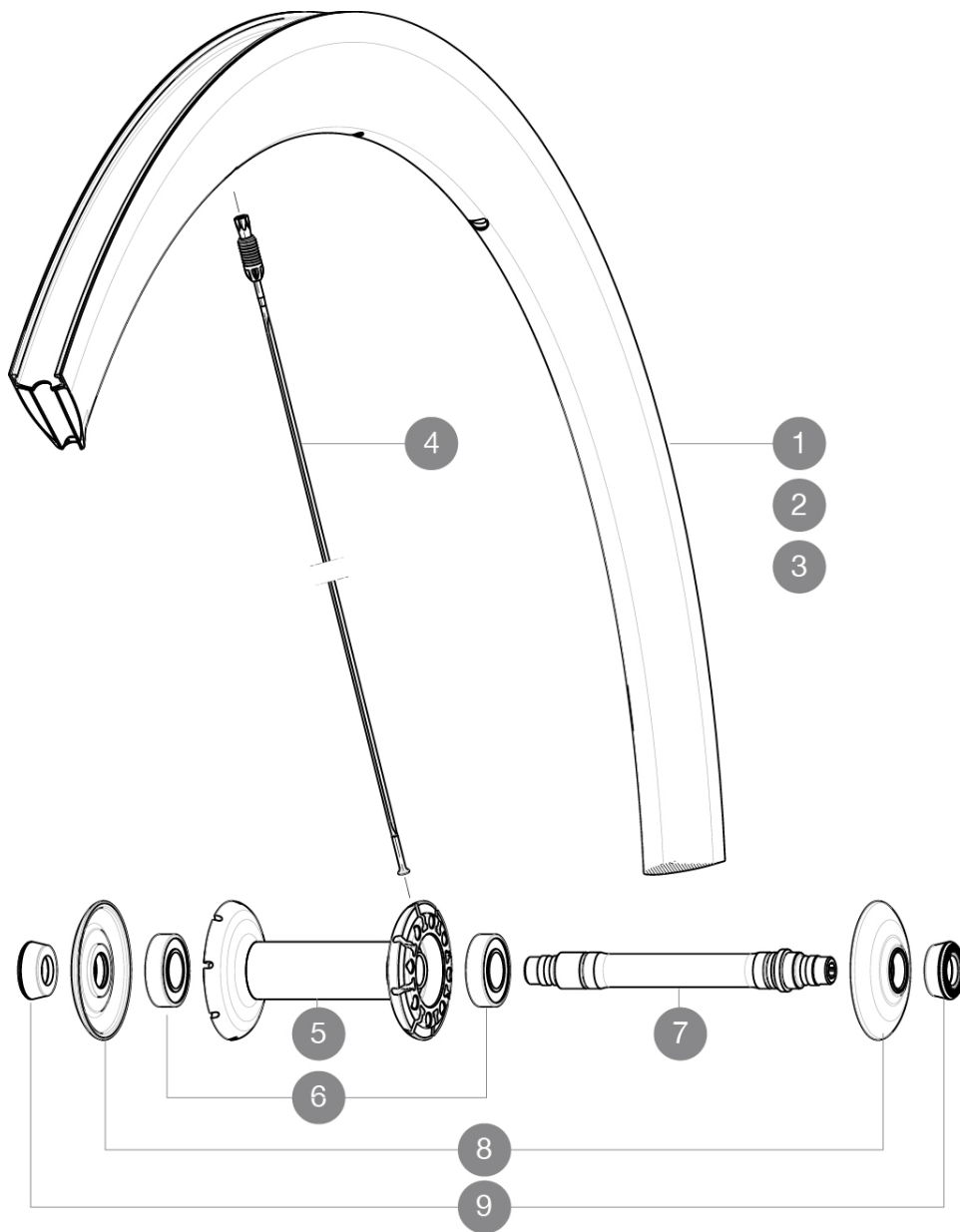
Pression max.Å : 23 mm 8.7Å bars / 130Å PSI

## RÉFÉRENCES ROUES

F71841 CosCarb40Elite16Frt Black

F71843 CosCarb40Elite16Frt CHROME

F71842 CosCarb40Elite16Frt White



## JANTES



Å TROU DE VALVE EN MM : 6,5

1	V2400610	JANTE AV CC 40 ELITE BLANCHE
2	V2400810	JANTE AV CC 40 ELITE NOIRE
3	V2404310	FRONT RIM CC40 ELITE CHROME

## RAYONS

4	V3664201	KIT 12 FRT/NDS STAINLESS SPOKE CC40 C 277mm
4	32979001	KIT 10 AERO FT/NDS CC 40 C BLACK SPOKE 277mm - while stock I

## MOYEUR

5	N/A	CORPS DE MOYEU
6	M40078	ROULEMENTS MOYEU AVT 6901
7	30870001	FRONT AXLE ROAD RIM BRAKING QRM +

8 32985701 HUB CAP & ADJUST.NUT CXR 80

## ADAPTATEURS

9 35117301 FRONT OR REAR FORK REST KIT R-SYS 2013

# MAVIC Cosmic Carbone 40 Elite

## LIVRE AVEC

Blocages rapides BR301	
Patins de frein carbone	
Blocages rapides BR301	
Patins de frein carbone	
Clé de réglage multifonction	
Guide utilisateur	
Clé de réglage multifonction	
Guide utilisateur	

## Spécifications

### JANTES

- **Matériau** : fibre de carbone 3K avec système de refroidissement en aluminium
- **Hauteur** : 40 mm
- **Perçage** : inserts co-moulés perçage Fore
- **Surface de freinage** : carbone
- **Matériau** : fibre de carbone 3K avec système de refroidissement en aluminium
- **Surface de freinage** : carbone avec technologie TgMAX
- **Diamètre du trou de valve** : 6,5 mm
- **Pneumatique** : pneu
- **Dimension ETRTO** : 622 x 13C
- **Dimensions de pneus recommandés** : 21 Å 28 mm
- **Hauteur** : 40 mm
- **Perçage** : inserts co-moulés perçage Fore
- **Surface de freinage** : carbone avec technologie TgMAX
- **Surface de freinage** : carbone
- **Diamètre du trou de valve** : 6,5 mm
- **Pneumatique** : pneu
- **Dimension ETRTO** : 622 x 13C

### RAYONS

- **Matériau** : acier
- **Forme** : droits, profilés, treints
- **Alcous** : aluminium intégré Fore
- **Nombre** : 16 Å avant, 20 Å arrière
- **Matériau** : acier
- **Rayonage** : radial avant et arrière cÅt opposés roue-libre, croisés par 2 arrière cÅt roue-libre
- **Forme** : droits, profilés, treints
- **Alcous** : aluminium intégré Fore
- **Nombre** : 16 Å avant, 20 Å arrière
- **Rayonage** : radial avant et arrière cÅt opposés roue-libre, croisés par 2 arrière cÅt roue-libre

### MOYEUX

- **Corps avant et arrière** : aluminium
- **Matériau de l'axe** : aluminium
- Roulements Å cartouche Åtanches réglables
- **Roue-libre** : acier FTS-L
- **Corps avant et arrière** : aluminium
- **Matériau de l'axe** : aluminium
- Roulements Å cartouche Åtanches réglables
- **Roue-libre** : acier FTS-L

### POIDS ROUES

Poids roue 670