

# MAVIC Cosmic Pro Carbon Exalith

CATÉGORIE ASTM 1 : route uniquement

Pour optimiser la longévité des roues, Mavic recommande un poids maximal supporté par les roues de 120kg poids du vélo inclus

Dimensions de pneu recommandées : 25 Å 32Å mm

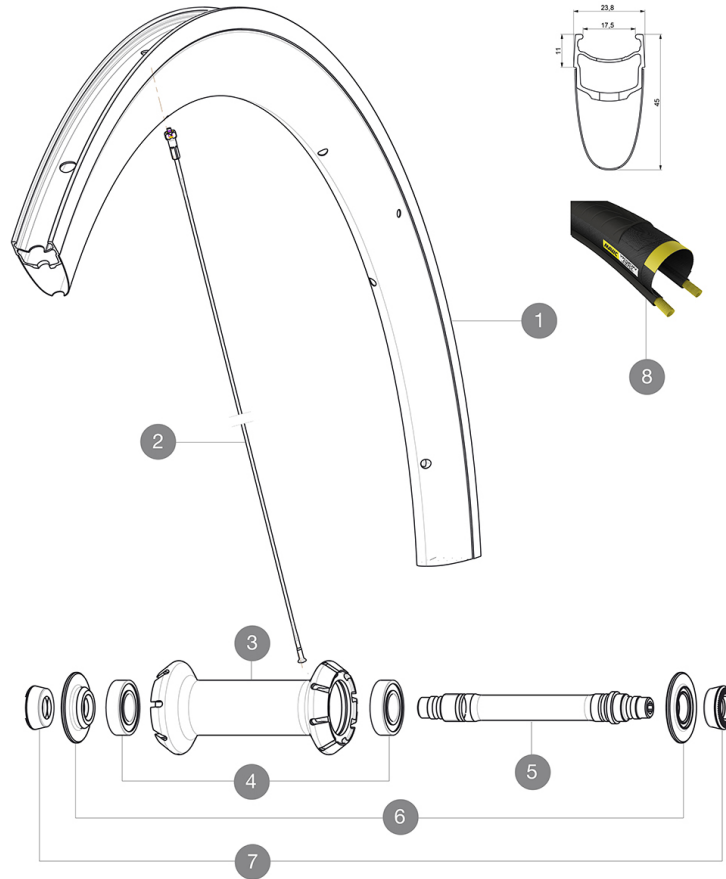
Pression max. : 23 mm 8,7 bars - 125 PSI, 25/28 mm 7,7 bars - 110 PSI

Pression max. : 25Å mm 7,7Å bars - 110Å PSI

## RÉFÉRENCES ROUES

F71851 Cos Pro Car Exa 17 Ft Cus

F54101 Cos Pro Car Exa 17 Ft



## JANTES



&NBSP;:

1 V2407710 KIT FRONT RIM COSMIC PRO CARBON EXALITH GRAPHITE

## RAYONS

2 V2274501 KIT 8 FRT BUTTED AERO SPOKE 287mm/ALU NIPPLE - while stock l  
2 V3663401 KIT 12 FRT BUTTED AERO STAINLESS SPOKE 287 + alu nipple + wa

## MOYEURS

3 N/A CORPS DE MOYEU  
4 M40078 ROULEMENTS MOYEU AVT 6901  
5 30870001 FRONT AXLE ROAD RIM BRAKING QRM +  
6 V2252501 FRONT SETTING NUT & DUST PROTECTOR MY16

## OPTIONS

V2470401 BRAKE PADS Exalith Rim Pr Campagnolo

## PNEUMATIQUES







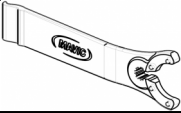
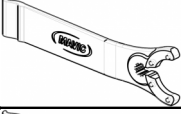
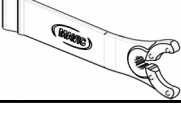
8 37805325 Yksion Pro GripLink White 25

## ADAPTATEURS

7 35117301 FRONT OR REAR FORK REST KIT R-SYS 2013

# MAVIC Cosmic Pro Carbon Exalith

## LIVRE AVEC

Blocages rapides BR301 (V24 501 01 avant, V24 502 01 arri�re) 1	
Blocages rapides BR301 (V24 501 01 avant, V24 502 01 arri�re) 1	
Blocages rapides BR301 (V24 501 01 avant, V24 502 01 arri�re) 1	
Patins de frein exalith (V24 703 01 Shimano/Sram, V24 704 01 Campagnolo) 1	
Patins de frein exalith (V24 703 01 Shimano/Sram, V24 704 01 Campagnolo) 1	
Patins de frein exalith (V24 703 01 Shimano/Sram, V24 704 01 Campagnolo) 1	
Fond de jante	
Fond de jante	
Fond de jante	
Cl� de r�glage multifonction (325 423 01) 1	
Cl� de r�glage multifonction (325 423 01) 1	
Cl� de r�glage multifonction (325 423 01) 1	
Guide utilisateur	
Guide utilisateur	
Guide utilisateur	

## COMPATIBILITE

Roue libre� : Shimano/Sram, convertible en Campagnolo et XD-R avec des corps de roue libre optionnels	
Roue libre� : Shimano/Sram ou Campagnolo, convertible en XD-R avec un corps de roue libre optionnel	
Roue libre� : Shimano/Sram, convertible en Campagnolo et XD-R avec des corps de roue libre optionnels	
Axe avant� : Blocage rapide uniquement	
Axe avant� : Blocage rapide uniquement	
Axe avant� : Blocage rapide uniquement	
Axe arri�re� : Blocage rapide uniquement	
Axe arri�re� : Blocage rapide uniquement	
Axe arri�re� : Blocage rapide uniquement	

## Sp cifications

### JANTES

- Mat riau  : Maxtal et carbone 12K
- Mat riau  : Maxtal et carbone 12K
- Mat riau  : Maxtal et carbone 12K
- Hauteur  : 45  mm
- Hauteur  : 45  mm
- Hauteur  : 45  mm
- Raccord  : SUP
- Raccord  : SUP
- Raccord  : SUP
- P ri ce  : traditionnel

### MOYEUX

- Corps avant et arri re  : aluminium
- Corps avant et arri re  : aluminium
- Corps avant et arri re  : aluminium
- Mat riau de l'axe  : aluminium
- Mat riau de l'axe  : aluminium
- Mat riau de l'axe  : aluminium
- Avant  : roulements   cartouche  tanche r glables (QRM+), Arri re  roulements   cartouche  tanche   r glage automatique (QRM Auto)

### POIDS ROUES

Poids roue 755