

# MAVIC Cosmic Pro Carbon Disc

CATÉGORIE ASTM 1 : route uniquement

Pour optimiser la longévité des roues, Mavic recommande un poids maximal supporté par les roues de 120kg poids du vélo inclus

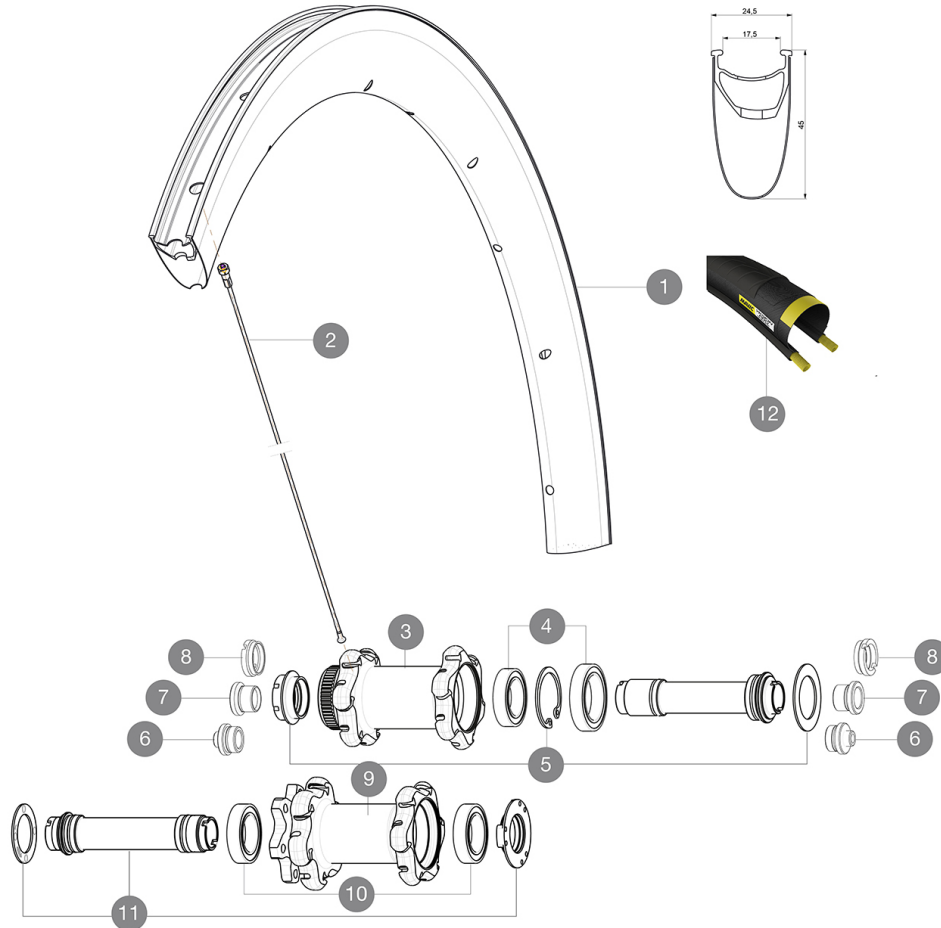
Dimensions de pneu recommandées : 25 Å 32 Å mm

Pression max. : 23 mm 8,7 bars - 125 PSI, 25/28 mm 7,7 bars - 110 PSI

Pression max. : 25 Å mm 7,7 Å bars - 110 Å PSI

## RÉFÉRENCES ROUES

|        |                        |        |                     |
|--------|------------------------|--------|---------------------|
| F54301 | CosProCarD6BF12x100    | F60201 | CosProCarDCLF12x100 |
| F71871 | CosProCarDCLF12x100Cus |        |                     |



## JANTES



&NBSP;:

|   |          |   |
|---|----------|---|
| 1 | V2407910 | KIT FRONT RIM COSMIC PRO CARBON DISC CLINCHER |
|---|----------|---|

## RAYONS

|   |          |  |
|---|----------|--|
| 2 | V2274901 | KIT 12 FT/NDS BTD SPK 294mm/WIDE ALU NIPPLE - while stock la |
| 2 | V3663701 | KIT 12 FRT/NDS BUTTED AERO STAINLESS SPOKE 294 + alu nipple  |

## MOYEUR

|    |          |  |
|----|----------|--|
| 3  | N/A      | CORPS DE MOYEU                                       |
| 4  | 99688601 | BEARING KIT 9/15 DCL HUB 20x32x7 6804 + 25x37x7 6805 |
| 5  | V2252401 | MY16 FRONT AXLE ROAD DISC 9/12/15 CENTER LOCK        |
| 9  | N/A      | CORPS DE MOYEU                                       |
| 10 | 99688501 | KIT ROULEMENT MOYEU 9/15 D6T                         |
| 11 | 99688201 | AXE AVANT MOYEU 9/15 D6T                             |

## PNEUMATIQUES



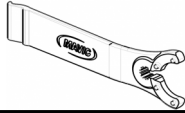
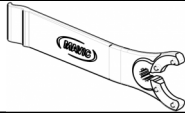
|    |          |                              |
|----|----------|------------------------------|
| 12 | 37805325 | Yksion Pro Griplink White 25 |
|----|----------|------------------------------|

## ADAPTATEURS

|   |          |                               |
|---|----------|-------------------------------|
| 6 | B4104301 | 9mm FT road Axle Adapters 16  |
| 7 | B4104201 | 12mm FT road Axle Adapters 16 |
| 8 | B4104401 | 15mm FT Road Axle Adapters 16 |

# MAVIC Cosmic Pro Carbon Disc

## LIVRE AVEC

|  |  |
|--|--|
| Adaptateurs avant 12Å mm<br>(B4104201)<br>1  |   |
| Adaptateurs arriÅre 12x142Å mm pour Instant Drive 360<br>(B49 896 01 pour ID360 6T, B49 899 01 pour ID360 CL)<br>1 |   |
| Vis spÅcifiques pour disque<br>(308 719 01)  |  |
| Fond de jante  |  |
| Fond de jante  |  |
| ClÅ de rÅglage multifonction<br>(325 423 01)<br>1  |   |
| ClÅ de rÅglage multifonction<br>(325 423 01)<br>1  |  |
| Guide utilisateur  |  |
| Guide utilisateur  |  |

## COMPATIBILITE

|   |  |
|---|--|
| Roue libreÅ : Shimano/Sram, convertible en Campagnolo et XD-R avec des corps de roue libre optionnels                                 |  |
| Roue libreÅ : Shimano/Sram, convertible en Campagnolo et XD-R avec des corps de roue libre optionnels                                 |  |
| Axe avantÅ : axe traversant de 12 mm convertible en 15Å mm ou en serrage rapide avec les adaptateurs optionnels                       |  |
| Axe avantÅ : axe traversant de 12 mm convertible en 15Å mm ou en serrage rapide avec les adaptateurs optionnels                       |  |
| Axe arriÅreÅ : axe traversant de 12Å mm, convertible en blocage rapide avec des adaptateurs optionnels (non disponibles en Allemagne) |  |
| Axe arriÅreÅ : axe traversant de 12Å mm, convertible en blocage rapide avec des adaptateurs optionnels (non disponibles en Allemagne) |  |

## SpÅcifications

### JANTES

- MatÅriauÅ : Maxtal et carbone 12K
- MatÅriauÅ : Maxtal et carbone 12K
- HauteurÅ : 45Å mm
- HauteurÅ : 45Å mm
- RaccordÅ : SUP
- RaccordÅ : SUP
- PerÅsageÅ : traditionnel
- PerÅsageÅ : traditionnel
- Profil spÅcifique pour frein Å disque
- Profil spÅcifique pour frein Å disque
- RÅduction du poidsÅ : ISM
- RÅduction du poidsÅ : ISM
- DiamÅtre du trou de valveÅ : 6,5 mm
- DiamÅtre du trou de valveÅ : 6,5 mm
- PneumatiqueÅ : pneu
- PneumatiqueÅ : pneu
- Largeur interneÅ : 17Å mm
- Largeur interneÅ : 17Å mm
- Dimension ETRTOÅ : 622x17C
- Dimension ETRTOÅ : 622x17C

### RAYONS

- MatÅriauÅ : acier
- MatÅriauÅ : acier
- FormeÅ : droits, Ågyptiques, rÅtreints
- FormeÅ : droits, aÅrodynamiques, rÅtreints
- ÅcrousÅ : aluminium, ABS
- ÅcrousÅ : aluminium, ABS
- NombreÅ : 24 Å IÅ avant et Å IÅ arriÅre
- NombreÅ : 24 Å IÅ avant et Å IÅ arriÅre
- RayonnageÅ : avant croisÅs par 2, arriÅre Isopulse
- RayonnageÅ : avant croisÅs par 2, arriÅre Isopulse

### MOYEURS

- Corps avant et arriÅreÅ : aluminium
- Corps avant et arriÅreÅ : aluminium
- MatÅriau de lÅxeÅ : aluminium
- MatÅriau de lÅxeÅ : aluminium
- AvantÅ : roulements Å cartouche Åtanche rÅglables (QRM+), ArriÅreÅ roulements Å cartouche Åtanche Å rÅglage automatique (QRM Auto)
- Roulements Å cartouche Åtanches
- Roue-libre : Instant Drive 360
- Roue-libre : Instant Drive 360
- Avant : Blocage rapide, compatible 12x100 et 15x100
- ArriÅre : compatible blocage rapide, 12x142 et 12x135

### VERSIONS

- ColorisÅ : Noir uniquement
- ColorisÅ : Noir uniquement
- Standard de disqueÅ : 6Å trous ou Center LockÅ
- Standard de disqueÅ : 6Å trous ou Center LockÅ

### POIDS ROUES

Poids roue 835