

CATÉGORIE ASTM 1 : route uniquement

Pour optimiser la longévité des roues, Mavic recommande un poids maximal supporté par les roues de 120kg poids du vélo inclus

Dimensions de pneu recommandés : 25 Å 32 Å mm

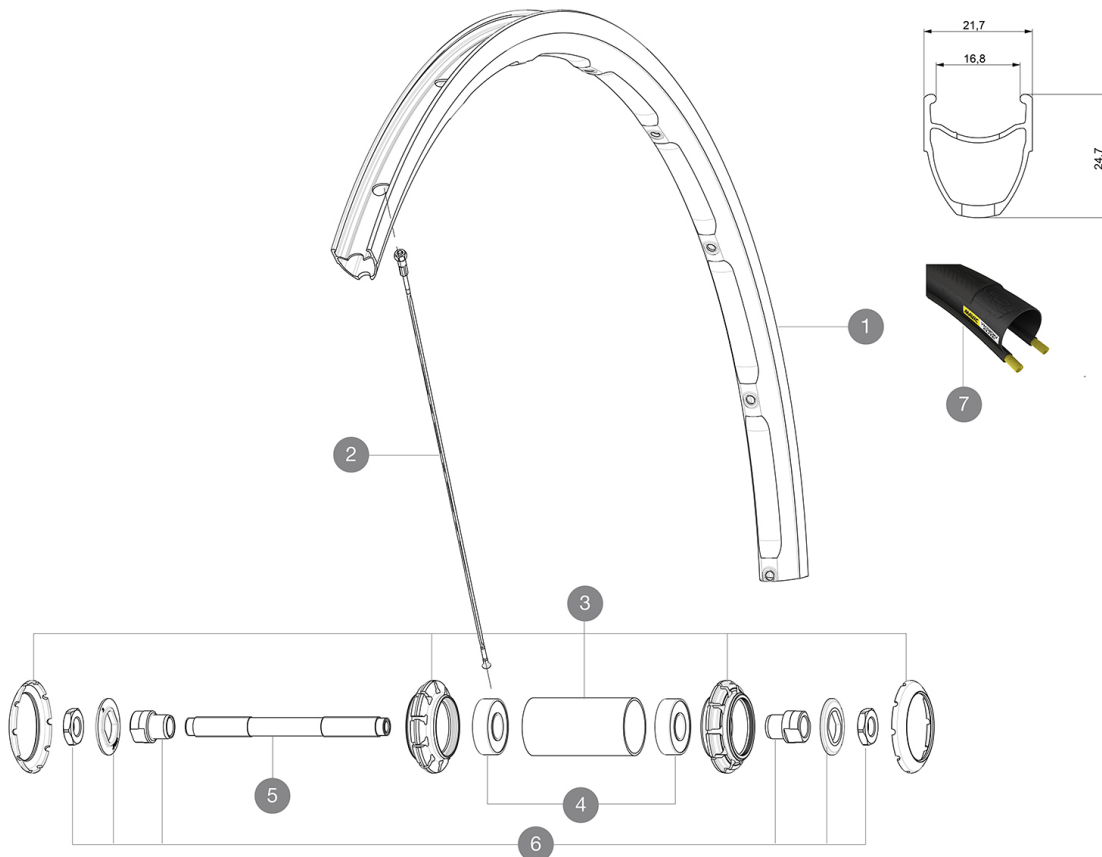
Pression max. : 23 mm 8,7 bars - 125 PSI, 25/28 mm 7,7 bars - 110 PSI

Pression max. Å : 25 Å mm 7,7 Å bars - 110 Å PSI

## RÉFÉRENCES ROUES

F54401 Ksyrium 17 Ft Black

F54402 Ksyrium 17 Ft Blue



## JANTES



&NBSP;:

1	V2409110	KIT FRONT RIM KSYRIUM BLUE17C
1	V2408910	KIT FRONT RIM KSYRIUM BLACK 17C

## RAYONS

2	V2275901	KIT 10 FRONT AERO SPOKES 282mm + STEEL NIPPLES
---	----------	--



## MOYEUX

3	N/A	CORPS DE MOYEU
3	12034401	KIT 3 CAPOTS NOIRS MOYEU AERO 10 ENCOCHES
4	M40318	ROULEMENTS 6001 x 2
5	99603701	FRONT AXLE QRM ROAD 2008
6	99603801	SHORT EXPENSIBLE BEARING SUPPORTS > 2008

## PNEUMATIQUES

7	37805725	Yksion Elite 25
---	----------	-----------------

**LIVRE AVEC**

Blocages rapides BR101 (M40350 avant, M40351 arri�re, M40352 arri�re VTT) 1	
Blocages rapides BR101 (M40350 avant, M40351 arri�re, M40352 arri�re VTT) 1	
Fond de jante	
Fond de jante	
Guide utilisateur	
Guide utilisateur	

**COMPATIBILITE**

Roue libre : Shimano/Sram, convertible en Campagnolo avec un corps de roue libre optionnel	
Roue libre : Shimano/Sram, convertible en Campagnolo avec un corps de roue libre optionnel	
Axe avant : Blocage rapide uniquement	
Axe avant : Blocage rapide uniquement	
Axe arri�re : Blocage rapide uniquement	
Axe arri�re : Blocage rapide uniquement	

**Sp cifications****JANTES**

- Mat riau : Aluminium S6000
- Mat riau : Aluminium S6000
- Hauteur : 21 mm
- Hauteur : 24 mm
- Hauteur : 24 mm
- Raccord : SUP
- Raccord : SUP
- Perage : traditionnel avec renfort H2
- Perage : traditionnel avec renfort H2
- Surface de freinage : UB Control
- Surface de freinage : UB Control
- R duction du poids : ISM
- R duction du poids : ISM
- Diam tre du trou de valve : 6,5 mm
- Diam tre du trou de valve : 6,5 mm
- Pneumatique : pneu
- Pneumatique : pneu
- Largeur interne : 17 mm
- Largeur interne : 17 mm
- Dimension ETRTO : 622x17C
- Dimension ETRTO : 622x17C

**RAYONS**

- Mat riau : acier
- Mat riau : acier
- Forme : droits,  lyptiques
- Forme : droits,  lyptiques
-  crous : acier, ABS
-  crous : acier, ABS
- Nombre : 20     avant et     arri re
- Count : 20 front and 24 rear
- Rayonnage : avant radial, arri re Isopulse
- Rayonnage : avant radial, arri re Isopulse

**MOYEUX**

- Corps avant et arri re : aluminium
- Corps avant et arri re : aluminium
- Mat riau de l'axe : acier
- Mat riau de l'axe : acier
- Roulements   cartouche  tanches
- Roulements   cartouche  tanches
- Roue-libre : acier FTS-L
- Roue-libre : acier FTS-L

**VERSIONS**

- Coloris : Noir uniquement
- Coloris : Noir ou Noir/Bleu

**POIDS ROUES**

Poids roue 765