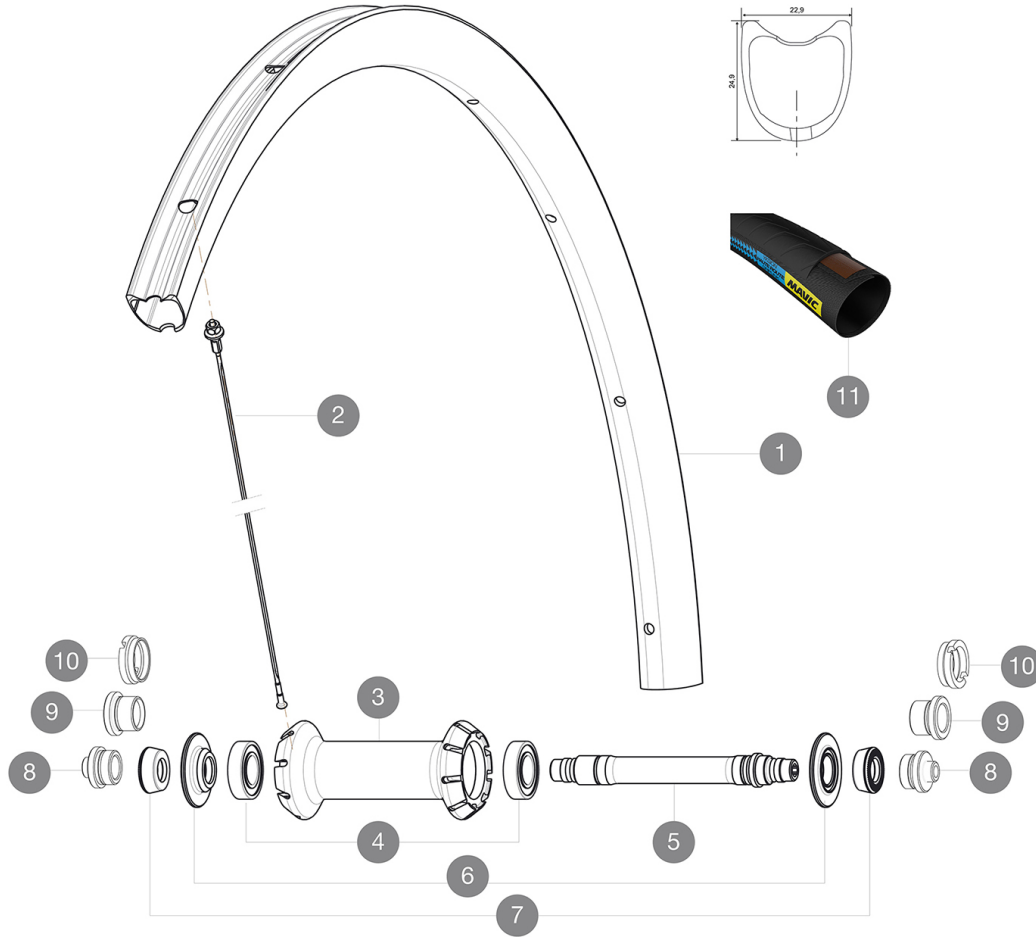


# MAVIC Ksyrium Pro Carbon SL T HR

## RÉFÉRENCES ROUES

F70861 KsyProCarbSLT HR Ft SV

CATÉGORIE ASTM 2A : route et tout-terrain avec des sauts de moins de 15 Å cm  
 Pour optimiser la longévité des roues, Mavic recommande un poids maximal supporté par les roues de 120kg poids du vélo inclus  
 Dimensions de pneu recommandées : 25 Å 32 Å mm  
 Pression max. : 25 Å mm 7,7 Å bars - 110 Å PSI



## JANTES



Å TROU DE VALVE EN MM : 6,5

1 V2730110 KIT FRONT RIM KSYRIUM PRO CARBON SL TUBULAR HAUTE ROUTE

## RAYONS

2 V2271301 KIT 9 FT KSYRIUM PRO CARB SL C/T SPK 287mm - while stock las  
 2 V3663801 KIT 12 FRT KSYR PRO CARB SL C/UST/T & NDS COSMIC PRO CARB SL

## MOYEUX

4 V2540201 KIT 2 FRONT BEARINGS 12x24x6 CERAMIC - while stock last  
 4 M40131 KIT BEARINGS FRONT 12x24x6 6901 (IO track)  
 5 30870001 FRONT AXLE ROAD RIM BRAKING QRM +  
 6 V2252501 FRONT SETTING NUT & DUST PROTECTOR MY16

## PNEUMATIQUES



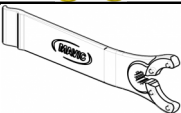

11 39435725 Yksion Pro Griplink HR Tubular

## ADAPTATEURS

7 35117301 FRONT OR REAR FORK REST KIT R-SYS 2013  
 8 B4104301 9mm FT road Axle Adapters 16  
 9 B4104201 12mm FT road Axle Adapters 16  
 10 B4104401 15mm FT Road Axle Adapters 16

# MAVIC Ksyrium Pro Carbon SL T HR

## LIVRE AVEC

Blocages rapides BR601 (V24 501 01 avant, V24 502 01 arrière) 1	
Patins de frein carbone (V24 603 01 Shimano/Sram, V24 604 01 Campagnolo) 1 pair	
Clé de réglage multifonction (325 423 01) 1	
Housses de roue conditionnée Haute Route	
Guide utilisateur	

## COMPATIBILITE

Roue libre : Shimano/Sram ou Campagnolo, convertible en XD-R avec un corps de roue libre optionnel	
Axe avant : Blocage rapide uniquement	
Axe arrière : Blocage rapide uniquement	

## Spécifications

### JANTES

- Matériau : Matériau carbone tissé 3K
- Hauteur : 25 mm
- Profil : traditionnel
- Surface de freinage : carbone avec technologie iTgMAX
- Surface de freinage : carbone
- Diamètre du trou de valve : 6,5 mm
- Pneumatique : boyau
- Dimension ETRTO : boyau 28"

### RAYONS

- Matériau : acier
- Forme : droits, lyptiques, treints
- Matériau : aluminium, ABS
- Nombre : 18 à l'avant, 24 à l'arrière
- Rayonnage : avant radial, arrière Isopulse

### MOYEUX

- Corps avant et arrière : aluminium
- Matériau de l'axe : aluminium
- Roulements en céramique de qualité supérieure fournis par CeramicSpeed (R)
- Roue-libre : Instant Drive 360

### VERSIONS

- Coloris : Noir uniquement

### POIDS ROUES

Poids roue 515