

MAVIC Cosmic Elite UST Disc

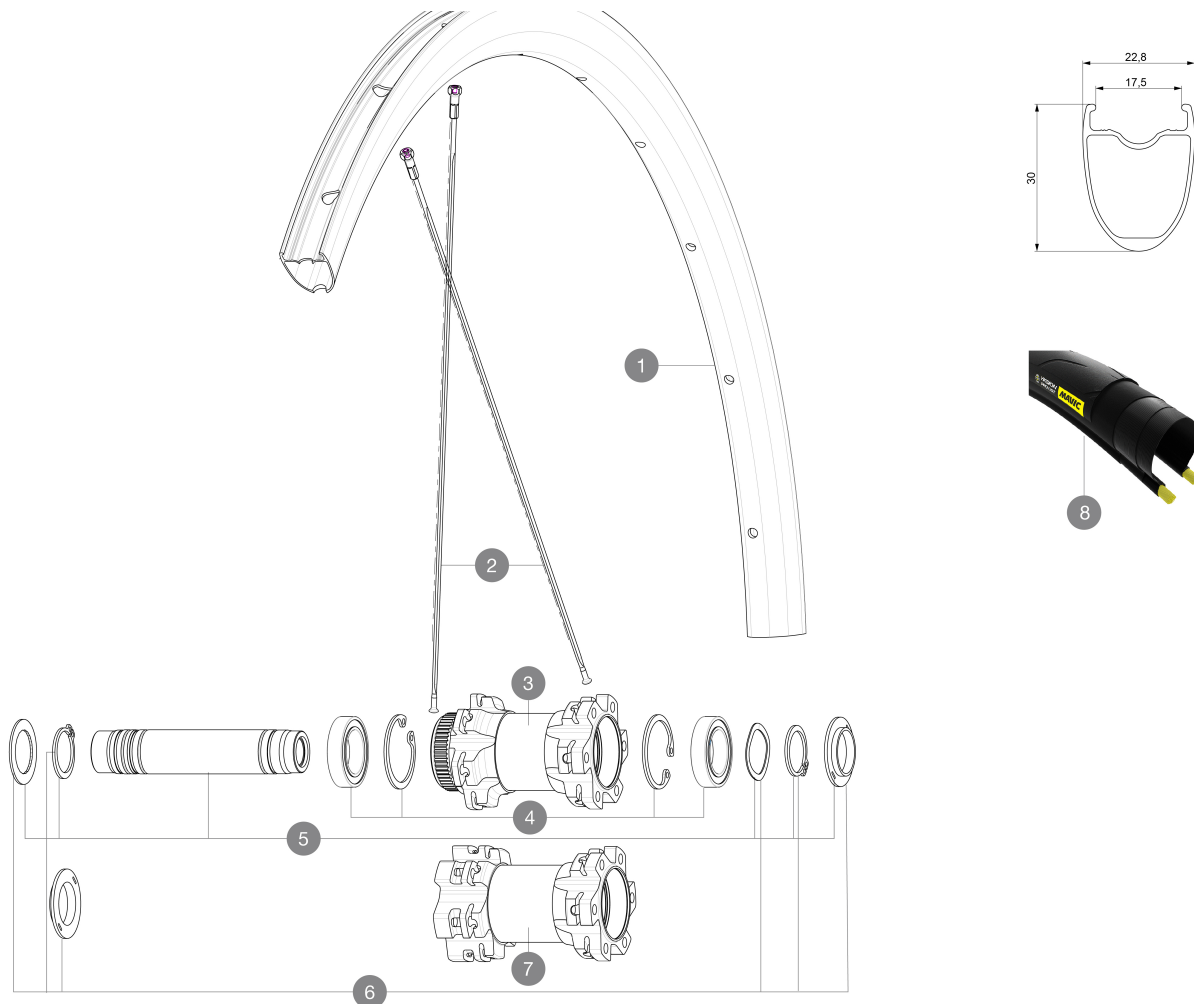
1
2018
FRONT

CATÉGORIE ASTM A 2 : route et tout-terrain avec des sauts de moins de 15 Å cm
Pour optimiser la longévité des roues, Mavic recommande un poids maximal supporté par les roues de 120kg poids du vélo inclus
Dimensions de pneu recommandées : 25 Å 32 Å mm
Pression max. tubeless : 25 mm 7 bars - 100 PSI, 28 mm 6 bars - 87 PSI Pression max. tubetype : 25/28 mm 7,7 bars - 110 PSI

RÉFÉRENCES ROUES

F74221 Cos EI USTD6B Ft 12x100

F72891 Cos EI UST DCL Ft 12x100



JANTES



&NBSP::

1	V2732715 V2900101	KIT FRONT/REAR RIM COSMIC ELITE DISC UST 23mm UST Tape For 17 to 18 Wide Road Rims
---	----------------------	---------------------------------------------------------------------------------------

RAYONS

2	V3660201	KIT 12 FT/NDS COSMIC ELITE UST DISC SPK 288mm
---	----------	-----------------------------------------------

MOYEURS

3	N/A	CORPS DE MOYEU
4	99688501	KIT ROULEMENT MOYEU 9/15 D6T
5	V2371801	KIT FRONT AXLE 12mm L1 + WAVED WASHER + CLIP
6	V2372701	QRM AUTO FRONT AXLE ASSEMBLY KIT > 2018
7	N/A	CORPS DE MOYEU

OPTIONS

V2371901 KIT FRONT AXLE MTB L1 QRM AUTO 15x100mm

PNEUMATIQUES

8 39938825 Yksion Pro UST 700x25

ADAPTATEURS

V2390801 KIT 2 FORK RESTS FRONT AXLE MTB QRM AUTO
V2680301 Kit Ft Road Adapter 12 >> 9mm

MAVIC Cosmic Elite UST Disc

LIVRE AVEC

1 bouteille de liquide pr�ventif Mavic (roue arri�re) (355 466 01)	
1 bouteille de liquide pr�ventif Mavic (roue arri�re) (355 466 01)	
Seringue pour liquide pr�ventif	
Seringue pour liquide pr�ventif	
Adaptateurs pour blocage rapide avant (996 941 01 pour VTT ou B41 043 01 pour route)	
Adaptateurs arri�re QR pour Instant Drive 360 (B49 894 01)	
Valve UST et accessoires (129 838 01)	
Valve UST et accessoires (129 838 01)	
Fond de jante tubeless	
Fond de jante tubeless	
Guide utilisateur	
Guide utilisateur	

COMPATIBILITE

Roue libre : Shimano/Sram, convertible en Campagnolo et XD-R avec des corps de roue libre optionnels	
Roue libre : Shimano/Sram, convertible en Campagnolo et XD-R avec des corps de roue libre optionnels	
Axe avant : axe traversant de 12 mm, convertible en blocage rapide avec les adaptateurs inclus. Convertible en 15 mm en rempla�ant l'axe traversant.	
Axe AV : traversant 12mm. Optionnel : convertible en serrage rapide avec les adaptateurs ad�quats, ou en 15mm avec le remplacement de l'axe complet.	
Axe arri�re : axe traversant de 12 mm, convertible en blocage rapide avec les adaptateurs inclus	
Axe arri�re : axe traversant de 12 mm, convertible en blocage rapide avec des adaptateurs optionnels (non disponibles en Allemagne)	

Sp cifications

JANTES

- Mat riau : Aluminium S6000
 - Mat riau : Aluminium S6000
 - Hauteur : 30 mm
 - Hauteur : 30 mm
 - Raccord : SUP
 - Raccord : SUP
 - Per age : traditionnel
 - Per age : traditionnel
- Profil sp cifique pour frein   disque
Profil sp cifique pour frein   disque
- Diam tre du trou de valve : 6,5 mm
 - Diam tre du trou de valve : 6,5 mm
 - Pneumatique : UST Tubeless et tubetype
 - Pneumatique : UST Tubeless et tubetype
 - Largeur interne : 17 mm
 - Largeur interne : 17 mm
 - Dimension ETRTO : 622x17TC ROUTE
 - Dimension ETRTO : 622x17TC ROUTE
- Utiliser avec le fond de jante tubeless Mavic

RAYONS

- Mat riau : acier
- Mat riau : acier
- Forme : droits,  lyptiques
- Forme : droits,  lyptiques

MOYEUX

- Corps avant et arri re : aluminium
 - Corps avant et arri re : aluminium
 - Mat riau de l'axe : aluminium
 - Mat riau de l'axe : aluminium
- Roulements   cartouche  tanche   glage automatique (QRM Auto)
Roulements   cartouche  tanche   glage automatique (QRM Auto)
- Roue-libre : Instant Drive 360
 - Roue-libre : Instant Drive 360
 - Avant : blocage rapide, compatible 12x100 et 15x100
 - Arri re : Attache rapide, compatible 12x142 et 12x135

VERSIONS

- Coloris : Noir uniquement
- Standard de disque : 6   trous ou Center Lock  
- Standard de disque : Center Lock(R) uniquement

POIDS ROUES

875