

MAVIC Crossmax Light 29

1
2018
FRONT

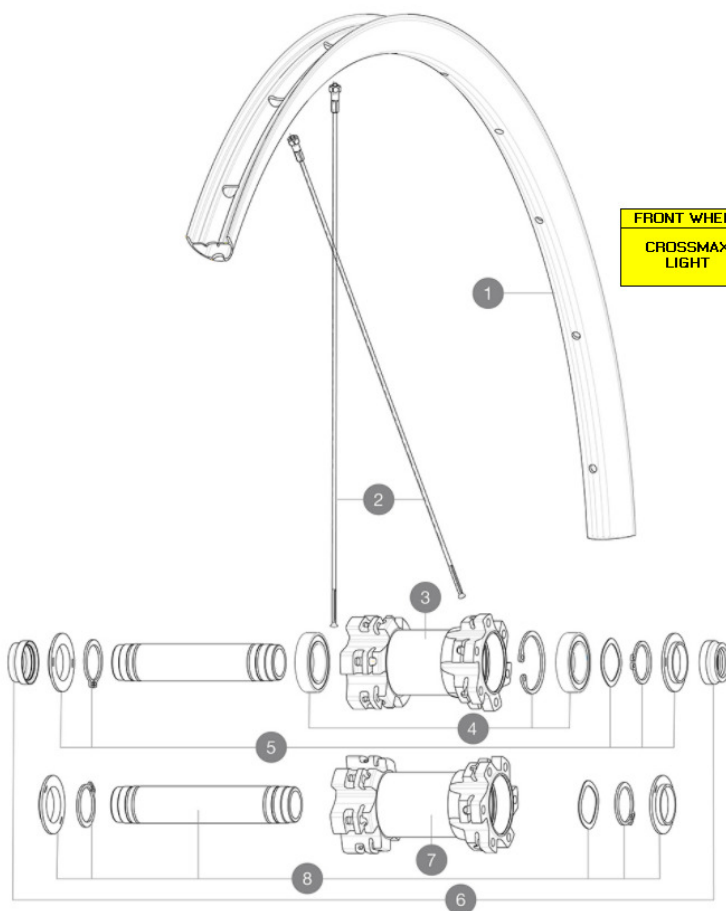
CATÉGORIE ASTM 3A : CROSS-COUNTRY ET TRAIL

Pour optimiser la longévité des roues, Mavic recommande un poids maximal supporté par les roues de 120kg poids du vélo inclus

RÉFÉRENCES ROUES

F80291 Xmx Light 29 Ft Bst

F80281 Xmx Light 29 Ft



FRONT WHEEL	N°	PARTS	REFERENCE	REFERENCE BOOST
CROSSMAX LIGHT	3 BIS / 7 BIS	HUB BODY	N/A	N/A
	5 BIS / 8 BIS	AXLE	V2372301	V2372401
	6 BIS	ADAPTORS	V2372501	

JANTES



 NBSP;:

1	V2318115 V2620101	KIT FRONT/REAR RIM CROSSMAX LIGHT 29" 22TSS UST RIM TAPE 25mm (for 21-24mm wide rim)
---	----------------------	---

RAYONS

2	V2385401	KIT 12 FT/NDS CROSSMAX LIGHT 29" SPK 296mm
---	----------	--

MOYEURS

3	N/A	CORPS DE MOYEU
	N/A	CORPS DE MOYEU
4	99688501	KIT ROULEMENT MOYEU 9/15 D6T
5	V2371901	KIT FRONT AXLE MTB L1 QRM AUTO 15x100mm
	V2372301	KIT 100mm AXLE QRM AUTO MTB > 2019
7	N/A	CORPS DE MOYEU
	N/A	CORPS DE MOYEU
8	V2372001	KIT FRONT AXLE MTB L1 QRM AUTO BOOST 15x110mm
	V2372401	KIT 110mm AXLE QRM AUTO MTB > 2019

ADAPTATEURS

6	V2390801 V2372501	KIT 2 FORK RESTS FRONT AXLE MTB QRM AUTO 15mm MTB Axle Cap QRM Auto From 2019
---	----------------------	--

MAVIC Crossmax Light 29

LIVRE AVEC

Valve UST et accessoires (129 838 01)	
Fond de jante tubeless	
Guide utilisateur	

COMPATIBILITE

Roue libre : Shimano/Sram ou XD	
Axe avant : axe traversant de 15 mm convertible en blocage rapide avec les adaptateurs optionnels	
Axe arrière : axe traversant de 12 mm, convertible en serrage rapide avec adaptateurs optionnels	

Spécifications

JANTES

- Matériau : Alliage S6106
- Raccord : SUP
- Perçage : traditionnel
- Diamètre du trou de valve : 6,5 mm
- Pneumatique : UST Tubeless et tubetype
- Largeur interne : 22 mm
- Dimension ETRTO 27,5" : 584x22TSS
- Dimension ETRTO 29" : 622x22TSS

Profil sans crochets

Utiliser avec le fond de jante tubeless Mavic

RAYONS

- Matériau : acier
- Forme : droits, ronds, treints
- Nombre : 24 à l'avant et à l'arrière
- Rayonnage : avant et arrière croisés par 2

MOYEURS

- Corps avant et arrière : aluminium
- Matériau de l'axe : aluminium
- Avant : roulements à cartouche à tanche à glage automatique (QRM Auto), Arrière : roulements à cartouche à tanche (QRM)
- Roue libre : TS-2 en alliage

VERSIONS

- Coloris : Noir uniquement
- Standard de disque : 6 trous uniquement
- Largeur du moyeu : Boost (avant 110, arrière 148) ou Non-Boost (avant 100, arrière 135/142)

POIDS ROUES