

CATÉGORIE ASTM 3A : CROSS-COUNTRY ET TRAIL

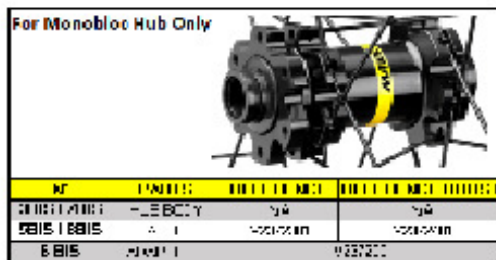
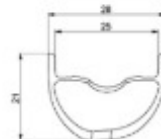
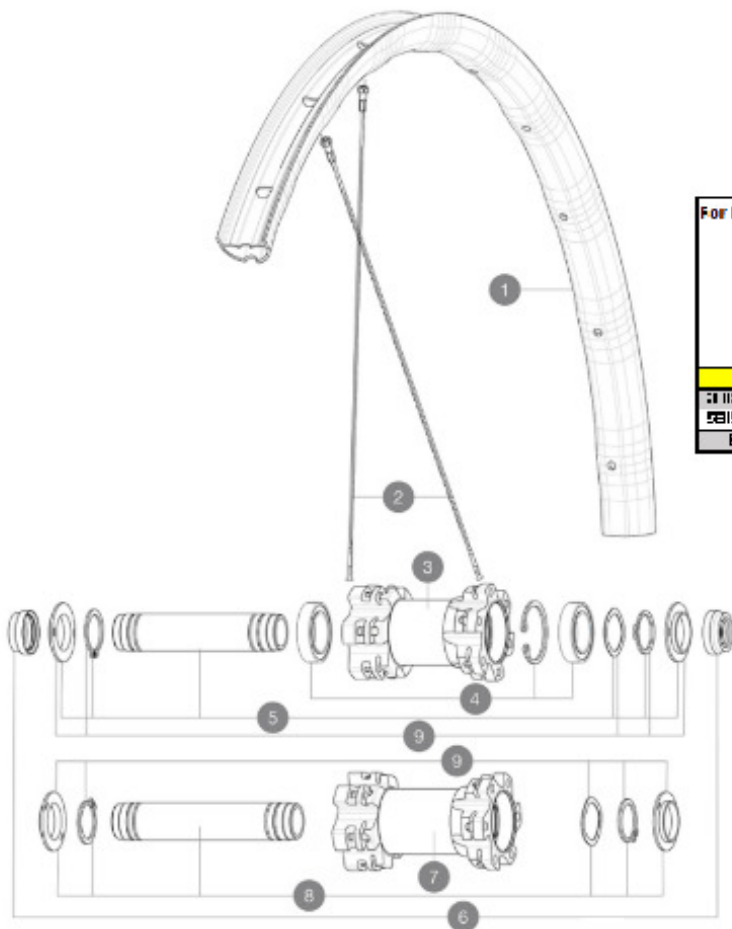
Pour optimiser la longévité des roues, Mavic recommande un poids maximal supporté par les roues de

120kg poids du vélo inclus

Dimensions de pneus recommandés : 46mm à 64mm (1,8 à 2,5 pouces)

RÉFÉRENCES ROUES

F80351 E-Xa Elite 27,5 Ft Bst



JANTES



&NBSP::

- | | | |
|---|----------------------|---|
| 1 | V2980115
V2700101 | KIT FRONT/REAR RIM XA ELITE 27,5" 25mm BLACK TUBELESS STRAIGHT TAPE 28mm for 25 to 27mm wide rims |
|---|----------------------|---|

RAYONS

- | | | |
|---|----------|--|
| 2 | V2381101 | 12 FRT + REAR NON-DRIVE SIDE SPOKES 277mm CROSSRIDE TUBELESS |
|---|----------|--|

MOYEURS

- | | | |
|---|----------|---|
| 3 | N/A | CORPS DE MOYEU |
| | N/A | CORPS DE MOYEU |
| 4 | 99688501 | KIT ROULEMENT MOYEU 9/15 D6T |
| 5 | V2371901 | KIT FRONT AXLE MTB L1 QRM AUTO 15x100mm |
| | V2372301 | KIT 100mm AXLE QRM AUTO MTB > 2019 |
| 7 | N/A | CORPS DE MOYEU |
| | N/A | CORPS DE MOYEU |
| 8 | V2372001 | KIT FRONT AXLE MTB L1 QRM AUTO BOOST 15x110mm |
| | V2372401 | KIT 110mm AXLE QRM AUTO MTB > 2019 |
| 9 | V2372701 | QRM AUTO FRONT AXLE ASSEMBLY KIT > 2018 |

OPTIONS

- | | |
|----------|--------------------------------|
| V2650301 | TorqueCapsAdaptMTB QRM Auto Ft |
|----------|--------------------------------|

ADAPTATEURS

- | | | |
|---|----------|--|
| 6 | V2390801 | KIT 2 FORK RESTS FRONT AXLE MTB QRM AUTO |
| | V2372501 | 15mm MTB Axle Cap QRM Auto From 2019 |
| | 99694101 | 2 REDUCTEURS 15/9mm |

MAVIC *E-XA Elite***LIVRE AVEC**

Valve UST et accessoires (129 838 01)	
Fond de jante tubeless	
Guide utilisateur	

COMPATIBILITE

Roue libre : Shimano/Sram ou XD	
---------------------------------	--

Spécifications**JANTES**

- **Matériau** : Aluminium S6000
- **Raccord** : SUP
- **Perçage** : traditionnel
- **Réduction du poids** : ISM 4D
- **Diamètre du trou de valve** : 6,5 mm
- **Pneumatique** : UST Tubeless et tubetype
- **Largeur interne** : 25 mm
- **Dimension ETRTO 27,5"** : 584x25TSS
- **Dimension ETRTO 29"** : 622x25TSS

Profil sans crochets

Utiliser avec le fond de jante tubeless Mavic

RAYONS

- **Matériau** : acier
- **Forme** : droits, élyptiques
- **Nombre** : 24 à l'avant et à l'arrière
- **Rayonnage** : avant et arrière croisés par 2

MOYEUX

- **Corps avant et arrière** : aluminium
 - **Matériau de l'axe** : aluminium
- Roulements à cartouche à tanche réglage automatique (QRM Auto)
- **Roue-libre** : ITS-4 QRM Auto en alliage

VERSIONS

- **Coloris** : Noir uniquement
- **Standard de disque** : 6 trous uniquement
- **Hub width** : Boost only (front 110, rear 148)

POIDS ROUES

Weight Front 27.5": 775

Weight Front 29": 815