

MAVIC Cosmic Pro Carbon UST

CATÉGORIE ASTM 1 : route uniquement

Pour optimiser la longévité des roues, Mavic recommande un poids maximal supporté par les roues de 120kg poids du vélo inclus

Dimensions de pneus recommandés : 25 Å 32 mm

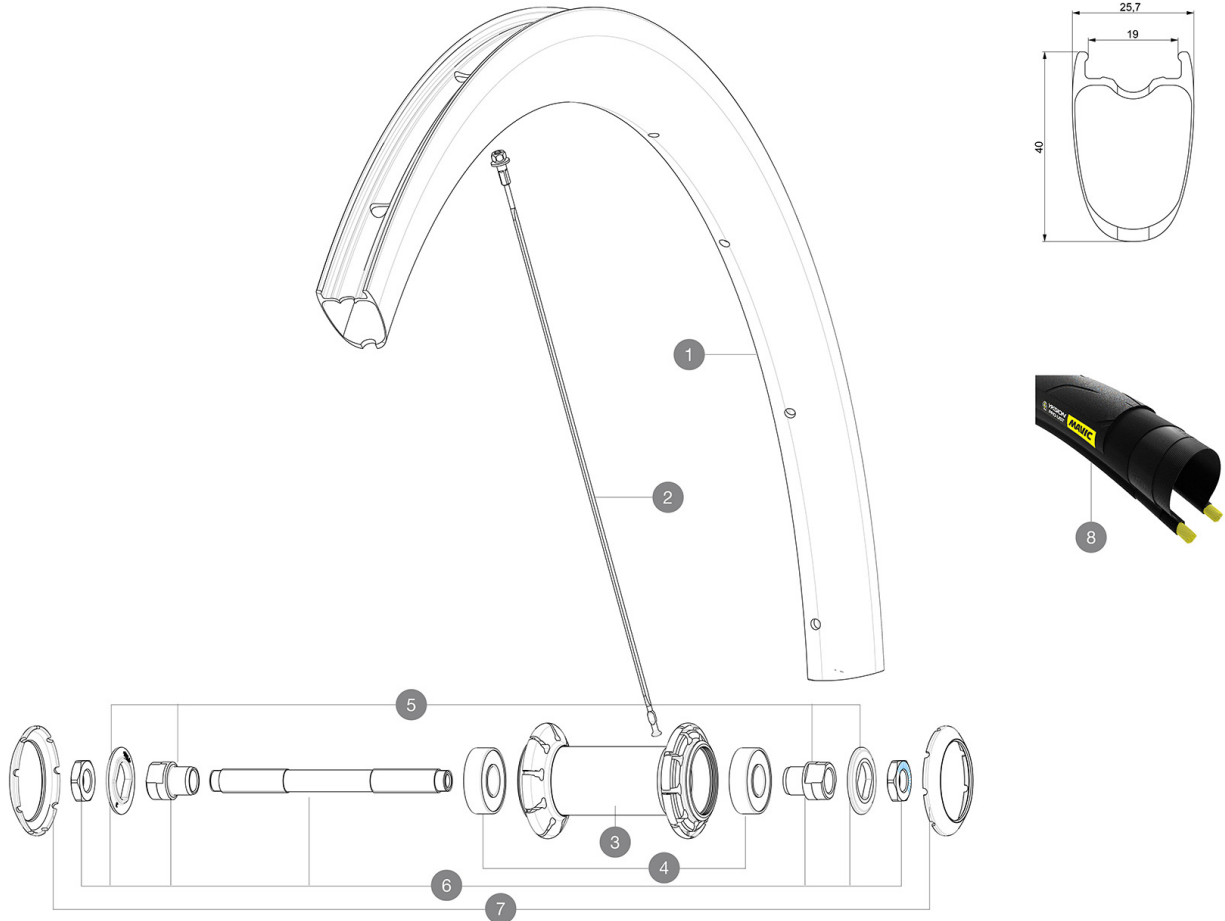
Pression max. : se référer aux indications sur la roue et le pneu. Si elles sont différentes, choisir la plus faible.

Pression max. tubeless : 25mm 6 bars - 87 Å PSI, 28mm 5 Å bars - 70 Å PSI Pression max. tubetype : 25 Å mm 7 Å bars - 102 Å PSI, 28 Å mm 6 Å bars - 87 Å PSI

RÉFÉRENCES ROUES

F83671 Cosmic Pro Carbon UST Ft

F90721 Cosmic Pro Carbon UST Ft NT



JANTES



&NBSP::

1	V2734410	KIT FRONT RIM COSMIC PRO CARBON UST - while stock last
1	V4092610	Kit Front rim Cosmic SL 40 RB
1	V2736710	KIT FRONT RIM COSMIC PRO CARBON SL/PRO CARBON UST 19 - while
	V3720101	25mm UST Tape for 19 to 22mm Road Rims

RAYONS

2	V4160901	Kit 10 Front/Rear non Drive Side Stainless Spokes 268 Cosmic
2	V4160701	Kit 2 Front/Rear non Drive Side stamped Stainless Spokes 268
2	V3664401	KIT 2 FRT/NDS COSMIC PRO CARBON UST STAMPED SPOKE 268mm - wh
2	V3664301	KIT 10 FRT/NDS COSMIC PRO CARBON UST SPOKE 268mm - while sto

MOYEURS



3	N/A	CORPS DE MOYEU
4	M40318	ROULEMENTS 6001 x 2
5	99603801	SHORT EXPENSIBLE BEARING SUPPORTS > 2008
6	99603701	FRONT AXLE QRM ROAD 2008
7	V2375101	KIT 3 HUB CAPS AERO 9 SLOTS BLACK

PNEUMATIQUES

8	39938825	Yksion Pro UST 700x25
---	----------	-----------------------

MAVIC Cosmic Pro Carbon UST

LIVRE AVEC

Liquide pr�ventif Mavic (roue arri�re) (355 466 01)	
Liquide pr�ventif Mavic (roue arri�re) (355 466 01)	
Blocages rapides BR301 (V24 501 01 avant, V24 502 01 arri�re)	
Blocages rapides BR301 (V24 501 01 avant, V24 502 01 arri�re)	
Seringue pour liquide pr�ventif	
Seringue pour liquide pr�ventif	
Patins de frein carbone (V24 603 01 Shimano/Sram, V24 604 01 Campagnolo)	
Patins de frein carbone (V24 603 01 Shimano/Sram, V24 604 01 Campagnolo)	
Valve UST et accessoires (129 838 01)	
Valve UST et accessoires (129 838 01)	
Fond de jante tubeless	
Fond de jante tubeless	
Guide utilisateur	
Guide utilisateur	

COMPATIBILITE

Roue libre : Shimano/Sram, convertible en Campagnolo avec un corps de roue libre optionnel	
Roue libre : Shimano/Sram, convertible en Campagnolo avec un corps de roue libre optionnel	
Axe avant : Blocage rapide uniquement	
Axe avant : Blocage rapide uniquement	
Axe arri�re : Blocage rapide uniquement	
Axe arri�re : Blocage rapide uniquement	

Sp cifications

JANTES

- Mat riau : Mat riau carbone tress  3K
- Mat riau : Mat riau carbone tress  3K
- Hauteur : 40 mm
- Hauteur : 40 mm
- Per age : traditionnel
- Per age : traditionnel
- Surface de freinage : carbone avec technologie iTgMAX
- Surface de freinage : carbone avec technologie iTgMAX
- Diam tre du trou de valve : 6,5 mm
- Diam tre du trou de valve : 6,5 mm
- Pneumatique : UST Tubeless et tubetype
- Pneumatique : UST Tubeless et tubetype
- Largeur interne : 19 mm

MOYEURS

- Corps avant et arri re : aluminium
- Corps avant et arri re : aluminium
- Mat riau de l'axe : acier
- Mat riau de l'axe : acier
- Roulements   cartouche  tanches (QRM)
- Roulements   cartouche  tanches (QRM)

- Roue libre : Roue-libre   acier FTS-L
- Roue libre : Roue-libre   acier FTS-L

VERSIONS

- Coloris : Noir uniquement

POIDS ROUES

745