

RÉFÉRENCES ROUES

F85401 Comete Pro Carb SL T 19 Ft NT

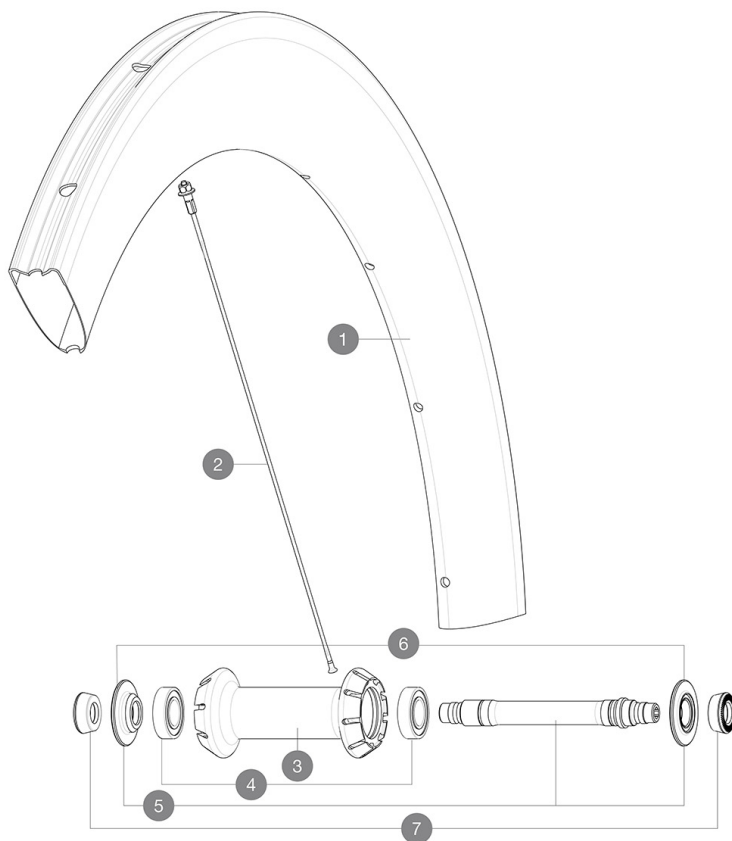
CATÉGORIE ASTM 1 : route uniquement

Pour optimiser la longévité des roues, Mavic recommande un poids maximal supporté par les roues de 120kg poids du vélo inclus

Dimensions de pneus recommandés : 25 Å 32 mm

Pression max. : se référer aux indications sur la roue et le pneu. Si elles sont différentes, choisir la plus faible.

Pression max. : 23 Å mm 8,7 Å bars - 125 Å PSI, 25/28 Å mm 7,7 Å bars - 110 Å PSI



JANTES



&NBSP;:

1 V2737410 KIT FRONT RIM COMETE PRO CARBON SL T 19

RAYONS

2 V3663101 KIT 12 FRT BUTTED AERO STAINLESS SPOKE 247 + alu nipple + wa
2 V3666101 KIT 2 FRT 247/2 NDS 261 COMETE PRO CARB SL T/UST AERO STAMPE

MOYEUR

3 N/A CORPS DE MOYEU
4 M40078 ROULEMENTS MOYEU AVT 6901
5 30870001 FRONT AXLE ROAD RIM BRAKING QRM +
6 V2252501 FRONT SETTING NUT & DUST PROTECTOR MY16

ADAPTATEURS

7 35117301 FRONT OR REAR FORK REST KIT R-SYS 2013

MAVIC Comete Pro Carbon SL T

LIVRE AVEC

Blocages rapides BR601 titane (323 485 01 avant, 323 486 01 arri�re)	
Blocages rapides BR601 titane (323 485 01 avant, 323 486 01 arri�re)	
Patins de frein carbone (V24 603 01 Shimano/Sram, V24 604 01 Campagnolo)	
Patins de frein carbone (V24 603 01 Shimano/Sram, V24 604 01 Campagnolo)	
Prolongateur de valve (118 952 01)	
Prolongateur de valve (118 952 01)	
Cl� de r�glage multifonction (325 423 01)	
Cl� de r�glage multifonction (325 423 01)	
Guide utilisateur	
Guide utilisateur	

COMPATIBILITE

Roue libre : Shimano/Sram, convertible en Campagnolo et XD-R avec des corps de roue libre optionnels	
Roue libre : Shimano/Sram, convertible en Campagnolo et XD-R avec des corps de roue libre optionnels	
Axe avant : Blocage rapide uniquement	
Axe avant : Blocage rapide uniquement	
Axe arri�re : Blocage rapide uniquement	
Axe arri�re : Blocage rapide uniquement	

Sp cifications

JANTES

- Mat riau : Mat riau carbone tress  3K
- Mat riau : Mat riau carbone tress  3K
- Hauteur : 64mm
- Hauteur : 64mm
- Per age : traditionnel
- Per age : traditionnel
- Surface de freinage : carbone avec technologie iTgMAX
- Surface de freinage : carbone avec technologie iTgMAX
- Diam tre du trou de valve : 6,5 mm
- Diam tre du trou de valve : 6,5 mm
- Pneumatique : boyau
- Pneumatique : boyau
- Dimension ETRTO : 28 boyau
- Dimension ETRTO : 28 boyau

RAYONS

- Mat riau : acier
- Mat riau : acier
- Forme : droits, a rodynamiques, r treints
- Forme : droits, a rodynamiques, r treints
-  crous : aluminium, ABS
-  crous : aluminium, ABS
- Nombre : 18     avant, 20     arri re
- Nombre : 18     avant, 20     arri re
- Rayonnage : avant radial, arri re Isopulse
- Rayonnage : avant radial, arri re Isopulse

MOYEURS

- Corps avant et arri re : aluminium
- Corps avant et arri re : aluminium
- Mat riau de l'axe : aluminium
- Mat riau de l'axe : aluminium
- Avant : roulements   cartouche  tanche r glables (QRM+), Arri re : roulements   cartouche  tanche   r glage automatique (QRM Auto)
- Avant : roulements   cartouche  tanche r glables (QRM+), Arri re : roulements   cartouche  tanche   r glage automatique (QRM Auto)
- Roue libre : Instant Drive 360
- Roue libre : Instant Drive 360

VERSIONS

- Coloris : Noir uniquement

POIDS ROUES