

CATÉGORIE ASTM 4 : ENDURO ET TRAIL

Pour optimiser la longévité des roues, Mavic recommande un poids maximal supporté par les roues de 120kg poids du vélo inclus

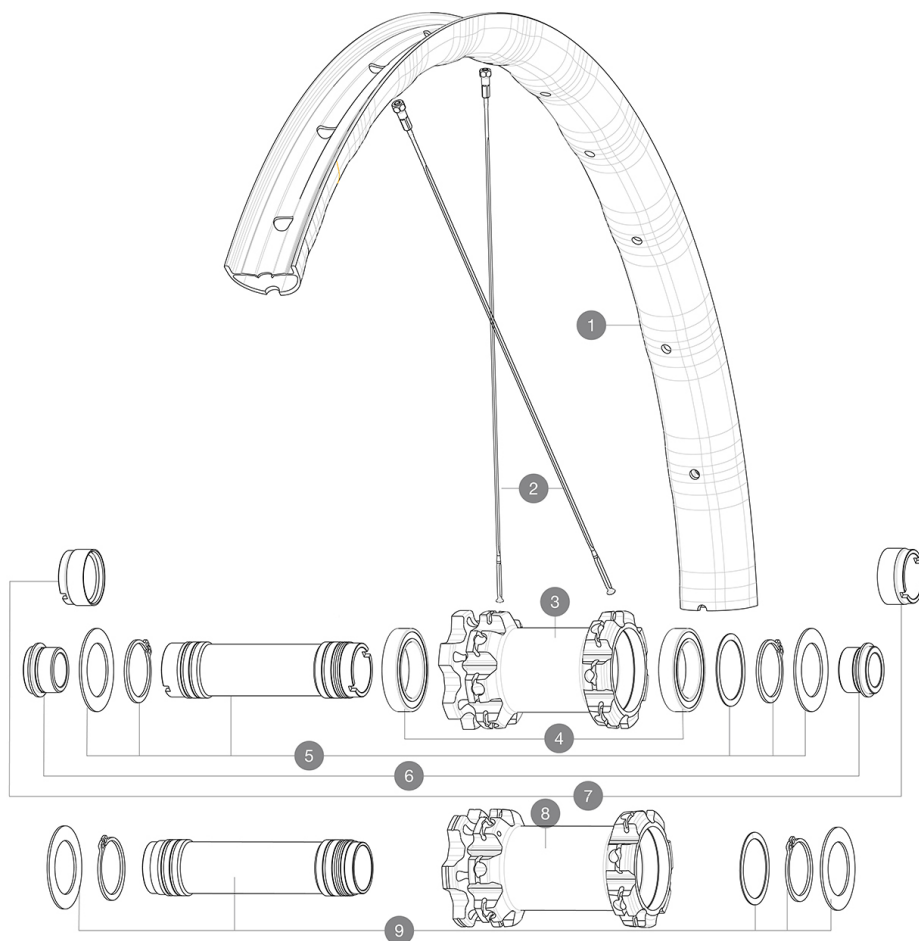
Dimensions de pneus recommandés : 60 Å 76Å mm (2,35" Å 3,0")

RÉFÉRENCES ROUES

F82751 Deemax Elite 27,5 Ft Bst Black

F82741 Deemax Elite 27,5 Ft

R36511 Deemax Elite 27,5 Rr Bst MS



JANTES



1	V3762810	KIT FRONT RIM DEEMAX ELITE 27,5"
	V3750101	35mm UST Green Tape for 30mm wide rims

RAYONS

2	V3820701	KIT 14 FRONT DEEMAX ELITE/E-XA ELITE 19 27,5" FLAT BUTTED S
---	----------	---

MOYEURS

3	N/A	CORPS DE MOYEU
4	M40179	FRONT BEARING 25x37x7 20mm AXLE
5	V2373801	KIT 20x110mm AXLE QRM AUTO MTB > 2019
8	N/A	CORPS DE MOYEU
9	V2373701	KIT 20x110mm BOOST AXLE QRM AUTO MTB > 2019



OPTIONS

V2650401 TORQUECAP20*31 FT QRM AUTO MTB

ADAPTATEURS

6	12982801	15mm ADAPTER KIT - 2012 WHEELS
7	12982901	20mm adapter for Crossmax ST/SX (front wheel)
	12982701	9mm Adapters + QR for Crossmax ST/SX (front wheel)

LIVRE AVEC

Valve UST et accessoires (129 838 01)	
Valve UST et accessoires (129 838 01)	
Trous spécifiques pour disque (308 719 01)	
Trous spécifiques pour disque (308 719 01)	
Fond de jante tubeless	
Fond de jante tubeless	

COMPATIBILITE

Roue libre : Shimano/Sram ou XD	
Roue libre : Shimano/Sram ou XD	
Axe avant : axe traversant de 15 mm convertible en axe traversant de 20 mm avec adaptateurs inclus	
Axe avant : axe traversant de 15 mm convertible en axe traversant de 20 mm avec adaptateurs inclus	
Axe arrière : axe traversant de 12 mm, convertible en blocage rapide avec les adaptateurs optionnels	
Axe arrière : axe traversant de 12 mm, convertible en blocage rapide avec les adaptateurs optionnels	
Roue libre : Shimano Micro Spline	
Roue libre : Shimano Micro Spline	

Spécifications

JANTES

- Matériau : Maxtal
- Matériau : Maxtal
- Raccord : SUP
- Raccord : SUP
- Perçage : traditionnel
- Perçage : traditionnel
- Réduction du poids : ISM 4D
- Réduction du poids : ISM 4D
- Diamètre du trou de valve : 6,5 mm
- Diamètre du trou de valve : 6,5 mm
- Pneumatique : UST Tubeless et tubetype
- Pneumatique : UST Tubeless et tubetype
- Largeur interne : 30 mm
- Largeur interne : 30 mm

Utiliser avec le fond de jante tubeless Mavic

Utiliser avec le fond de jante tubeless Mavic

- Dimension ETRTO 29" : 622x30TSS
- Dimension ETRTO 27,5" : 584x30TSS
- Dimension ETRTO 27,5" : 584x30TSS
- Dimension ETRTO 29" : 622x30TSS

RAYONS

- Matériau : acier
- Matériau : acier
- Forme : droits, plats, treints
- Forme : droits, plats, treints
- Nombre : 28 à l'avant et à l'arrière
- Nombre : 28 à l'avant et à l'arrière
- Rayonnage : avant et arrière croisés par 3
- Rayonnage : avant et arrière croisés par 3

MOYEUX

- Corps avant et arrière : aluminium
- Corps avant et arrière : aluminium
- Matériau de l'axe : aluminium
- Matériau de l'axe : aluminium

Roulements : cartouche à tanche réglage automatique (QRM Auto), à l'avant et à l'arrière

Roulements : cartouche à tanche réglage automatique (QRM Auto), à l'avant et à l'arrière

- Roue libre : Instant Drive 360

- Roue libre : Instant Drive 360

VERSIONS

- Coloris : Noir uniquement
- Standard de disque : 6 trous uniquement
- Standard de disque : 6 trous uniquement
- Largeur du moyeu : Boost (avant 110, arrière 148) ou Non-Boost (avant 100, arrière 135/142)
- Largeur du moyeu : Boost (avant 110, arrière 148) ou Non-Boost (avant 100, arrière 135/142)
- Roue libre : SRAM XD, Shimano HG, Shimano Micro Spline
- Roue libre : Shimano/Sram ou XD

POIDS ROUES

Weight Front 27.5": 892

Weight Front 29": 938