

CATÉGORIE ASTM 3A : CROSS-COUNTRY ET TRAIL

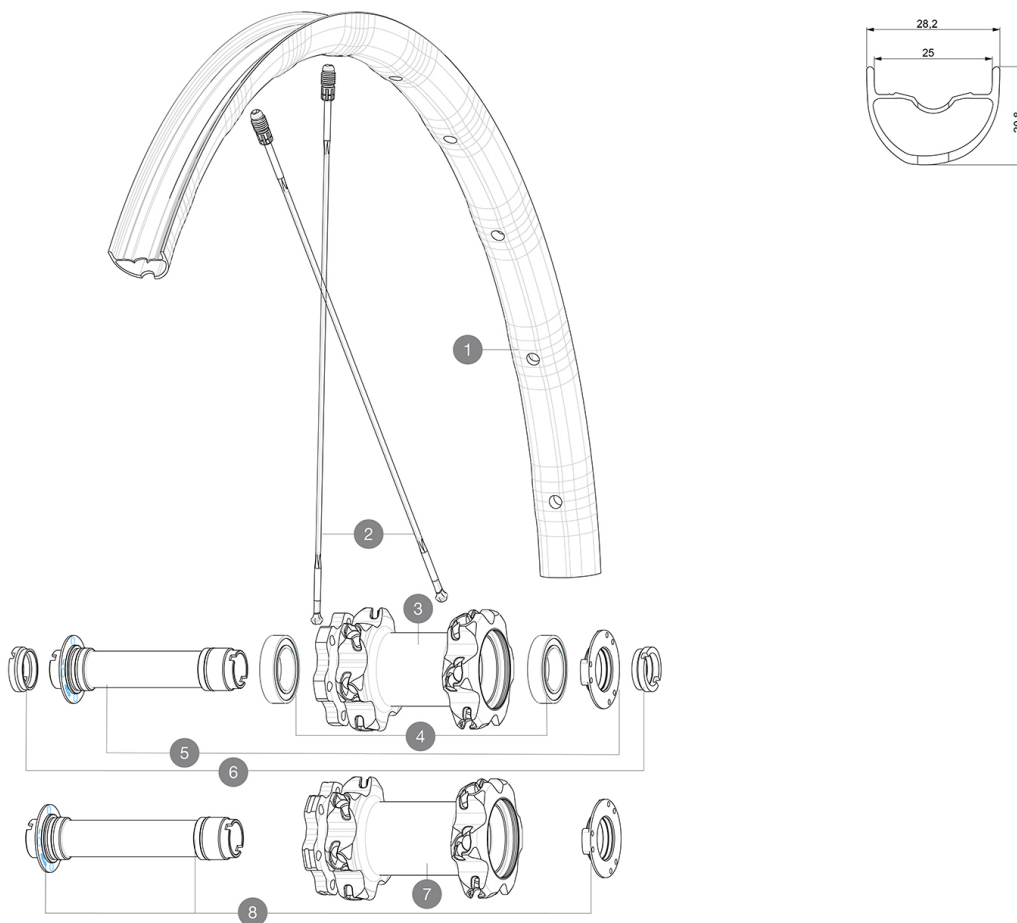
Pour optimiser la longévité des roues, Mavic recommande un poids maximal supporté par les roues de 120kg poids du vélo inclus

Dimensions de pneus recommandés : 46mm à 64mm

RÉFÉRENCES ROUES

F83291 XA Pro 27,5 19 Ft Boost

F83281 XA Pro 27,5 19 Ft



JANTES



&NBSP;:

1	V2319710	KIT FRONT RIM XA PRO 19 27,5"
---	----------	-------------------------------

RAYONS

2	V2385501	KIT 1 FT/RR XA PRO 27,5" BUTT ALU SPOK 275mm - while stock
2	V2384701	KIT 12 FRONT + 1 REAR NON-DRIVE SIDE BUTTED ZICRAL SPOKES 2

MOYEURS

3	N/A	CORPS DE MOYEU
4	99688501	KIT ROULEMENT MOYEU 9/15 D6T
5	V2252301	MY16 FRONT AXLE ROAD DISC 9/12/15 INT
7	N/A	CORPS DE MOYEU
8	V2370701	KIT FRONT QRM+ AXLE BOOST INTL 110mm

OPTIONS


V2650201	ADAPTER Front Torque Cap 15x31 MTB QRM +
----------	--

ADAPTATEURS

6	B4104401	15mm FT Road Axle Adapters 16
	B4104301	9mm FT road Axle Adapters 16

MAVIC XA Pro

LIVRE AVEC

Adaptateurs BR avant (roue non Boost)	
Adaptateurs AR arrière (roue non Boost)	
Valve UST et accessoires (129 838 01)	
Trous spécifiques pour disque (308 719 01)	
Ci de réglage multifonction (325 423 01)	
Guide utilisateur	

COMPATIBILITE

Roue libre : Shimano/Sram ou XD	
Axe avant : axe traversant de 15 mm convertible en blocage rapide avec des adaptateurs (fournis avec les roues non Boost)	
Axe arrière : axe traversant de 12 mm convertible en blocage rapide avec des adaptateurs (fournis avec les roues non Boost)	
Roue libre : Shimano Micro Spline	

Spécifications

JANTES

- **Matériau** : Maxtal
- **Raccord** : SUP
- **Perçage** : Fore
- **Réduction du poids** : ISM 4D
- **Diamètre du trou de valve** : 6,5 mm
- **Pneumatique** : UST Tubeless et tubetype
- **Largeur interne** : 25 mm
- **Dimension ETRTO 27,5"** : 584x25TSS
- **Dimension ETRTO 29"** : 622x25TSS

Profil sans crochets

RAYONS

- **Matériau** : Zicral
- **Forme** : droits, elliptiques, treints à l'avant et à l'arrière c'est-à-dire opposés à la roue libre
- **Matériau** : aluminium intégré Fore
- **Nombre** : 24 à l'avant et à l'arrière
- **Rayonnage** : avant croisés par 2, arrière Isopulse

MOYEURS

- **Corps avant et arrière** : aluminium
- **Matériau de l'axe** : aluminium
- **Avant** : roulements à cartouche à tanche réglables (QRM+), Arrière : roulements à cartouche à tanche à réglage automatique (QRM Auto)
- **Roue libre** : Instant Drive 360

VERSIONS

- **Standard de disque** : 6 trous uniquement
- **Largeur du moyeu** : Boost (avant 110, arrière 148) ou Non-Boost (avant 100, arrière 135/142)
- **Roue libre** : Shimano/Sram ou XD

POIDS ROUES

Weight Front 27.5": 746
Weight Front 29": 785