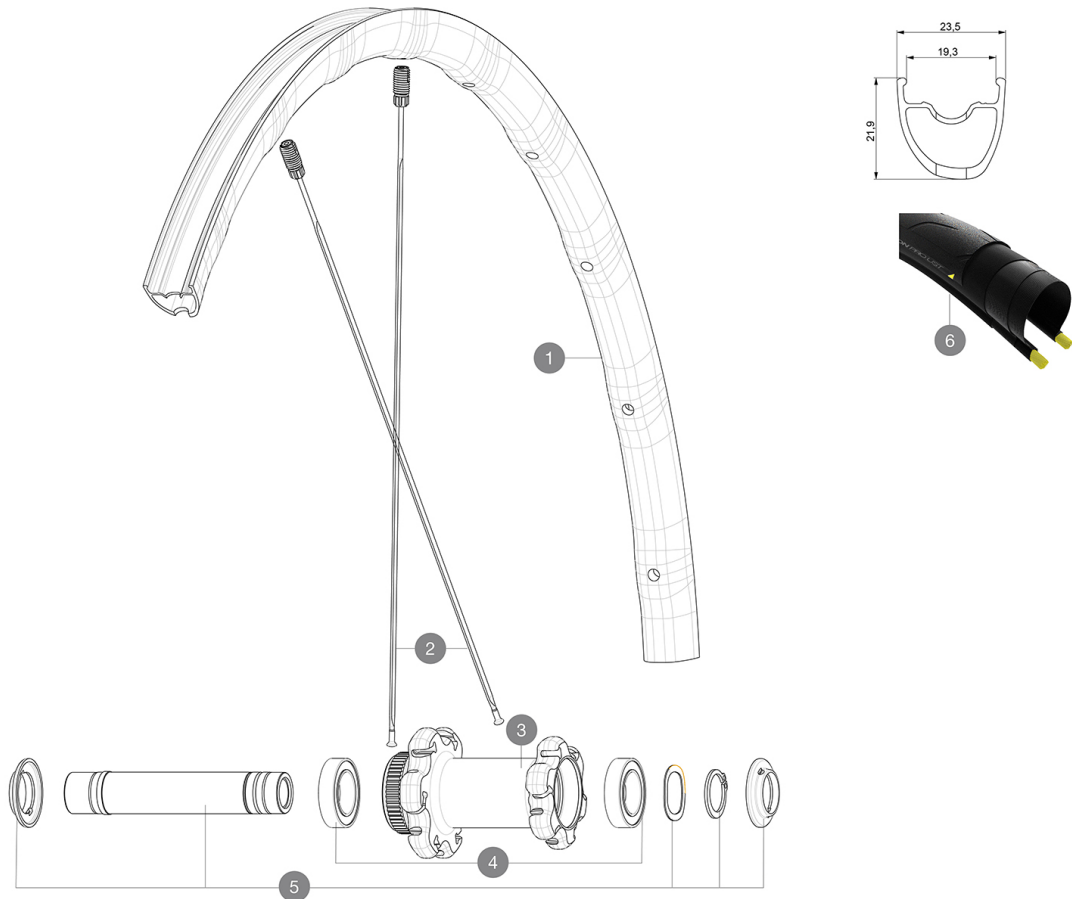


MAVIC Ksyrium Elite UST Disc

RÉFÉRENCES ROUES

F87871 Ksyrium EI UST DCL 20 Ft

CATÉGORIE ASTM 2A : route et tout-terrain avec des sauts de moins de 15 Å cm
 Pour optimiser la longévité des roues, Mavic recommande un poids maximal supporté par les roues de 120kg poids du vélo inclus
 Dimensions de pneus recommandés : 25 Å 32 mm
 Pression max. : se référer aux indications sur la roue et le pneu. Si elles sont différentes, choisir la plus faible.



JANTES



 :

1 V2739710 KIT FRONT RIM KSYRIUM ELITE DISC UST 20

RAYONS

2 V2273401 KIT 12 FRT/NON DRIVE SIDE BUTTED SPOKE 297mm

MOYEURS

3 N/A CORPS DE MOYEU
 4 V2500901 KIT BEARINGS 18x30x7 + WAVED WASHER + CLIP
 5 V2374001 KIT 12x100mm FRONT AXLE DCL QRM AUTO ALLROAD > 2019

PNEUMATIQUES


6 39938825 Yksion Pro UST 700x25

ADAPTATEURS

V2680301 Kit Ft Road Adapter 12 >> 9mm

MAVIC Ksyrium Elite UST Disc

LIVRE AVEC

Liquide pr�ventif Mavic (roue arri�re) (355 466 01)	
Seringue pour liquide pr�ventif	
Adaptateurs pour blocage rapide avant (996 941 01 pour VTT ou B41 043 01 pour route)	
Adaptateurs arri�re QR pour Instant Drive 360 (B49 894 01)	
Valve UST et accessoires (129 838 01)	
Guide utilisateur	

COMPATIBILITE

Roue libre : Shimano/Sram, convertible en Campagnolo et XD-R avec des corps de roue libre optionnels	
Axe avant : axe traversant de 12 mm, convertible en blocage rapide avec les adaptateurs inclus. Convertible en 15 mm en rempla�tant l'axe traversant.	
Axe arri�re : axe traversant de 12 mm, convertible en blocage rapide avec les adaptateurs inclus	

Sp cifications

JANTES

- Mat riau : Maxtal
- Hauteur : 22 mm
- Raccord : SUP
- Per age : Fore

Profil sp cifique pour frein   disque

- R duction du poids : ISM 4D
- Diam tre du trou de valve : 6,5 mm
- Pneumatique : UST Tubeless et tubetype
- Largeur interne : 19 mm
- Dimension ETRTO : 622x19TC ROUTE

RAYONS

- Mat riau : acier
- Forme : droits, plats
-  crous : aluminium int gr  Fore
- Nombre : 24   l'avant et   l'arri re
- Rayonnage : avant crois s par 2, arri re Isopulse

MOYEURS

- Corps avant et arri re : aluminium
- Mat riau de l'axe : aluminium
- Roulements   cartouche  tanche   r glage automatique (QRM Auto),   l'avant et   l'arri re
- Roue libre : Instant Drive 360
- Avant : blocage rapide, compatible 12x100 et 15x100
- Arri re : Attache rapide, compatible 12x142 et 12x135

VERSIONS

- Coloris : Noir uniquement
- Standard de disque : Center Lock(R) uniquement

POIDS ROUES

770