

CATÉGORIE ASTM 1 : route uniquement

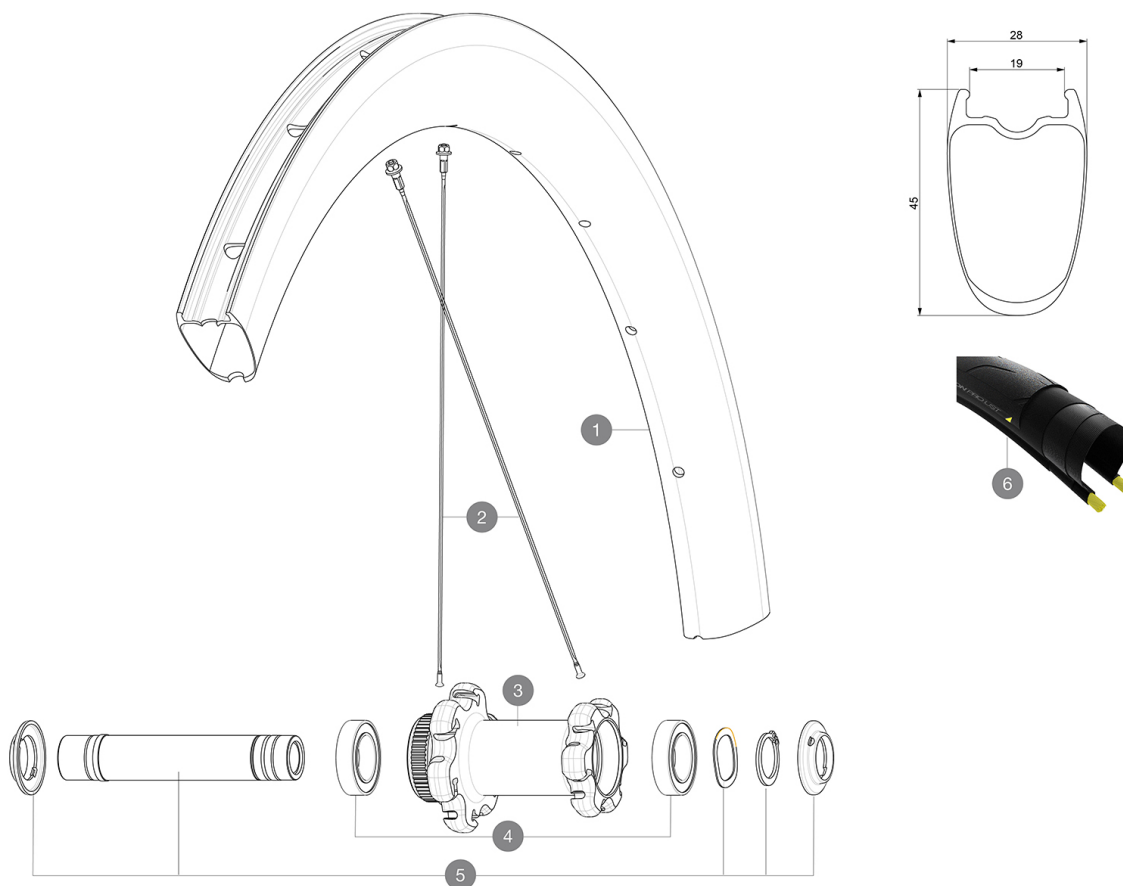
Pour optimiser la longévité des roues, Mavic recommande un poids maximal supporté par les roues de 120kg poids du vélo inclus

Dimensions de pneus recommandés : 25 Å 32 mm

Pression max. : se référer aux indications sur la roue et le pneu. Si elles sont différentes, choisir la plus faible.

RÉFÉRENCES ROUES

F89361 CosProCarbSLUSTDCL TDF2 Ft



JANTES



 :

| | | |
|---|----------------------|--|
| 1 | V4090910 V2620101 | KIT FRONT RIM COSMIC PRO CARBON SL UST DISC TdF 20 UST RIM TAPE 25mm (for 21-24mm wide rim) |
|---|----------------------|--|

RAYONS

| | | |
|---|----------|--|
| 2 | V3663501 | KIT 12 BUTTED AERO STAINLESS SPOKE 277 + alu nipple + washer |
|---|----------|--|

MOYEURS

| | | |
|---|----------|-------------------------------------|
| 3 | N/A | CORPS DE MOYEU |
| 4 | M40129 | KIT 2 BEARINGS 6902 15x28x7 |
| 5 | V2373301 | KIT QRM AUTO FRONT AXLE 12mm > 2019 |


ADAPTATEURS

| | |
|----------|-------------------------------|
| V2680301 | Kit Ft Road Adapter 12 >> 9mm |
|----------|-------------------------------|

MAVIC

Cosmic Pro Carbon SL Disc TDF

LIVRE AVEC

| | |
|---|---|
| Liquide pr ventif Mavic (roue arri re) (355 466 01) | |
| Seringue pour liquide pr ventif | |
| Adaptateurs pour blocage rapide avant (996 941 01 pour VTT ou B41 043 01 pour route) | |
| Adaptateurs arri re QR pour Instant Drive 360 (B49 894 01) | |
| Valve UST et accessoires (129 838 01) |  |
| Fond de jante tubeless | |
| Guide utilisateur | |

COMPATIBILITE

| | |
|--|--|
| Roue libre : Shimano/Sram, convertible en Campagnolo et XD-R avec des corps de roue libre optionnels | |
| Axe avant : axe traversant 12 x 100, conversion facile en blocage rapide avec les adaptateurs fournis. Incompatible avec les axes traversants de 15 mm | |
| Axe arri re : axe traversant de 12 mm, convertible en blocage rapide avec les adaptateurs inclus | |

Sp cifications

JANTES

- **Mat riau** : Mat riau carbone tiss  3K
 - **Hauteur** : 45 mm
 - **Perforage** : traditionnel
- Profil sp cifique pour frein   disque
- **Diam tre du trou de valve** : 6,5 mm
 - **Pneumatique** : UST Tubeless et tubetype
 - **Largeur interne** : 19 mm
 - **Dimension ETRTO** : 622x19TC ROUTE
- Utiliser avec le fond de jante tubeless Mavic

RAYONS

- **Mat riau** : acier
- **Forme** : droits, a rodynamiques, r treints
- ** crous** : aluminium, ABS
- **Nombre** : 20   l'avant et 24   l'arri re
- **Rayonnage** : avant crois s par 2, arri re Isopulse

MOYEUX

- **Corps avant et arri re** : aluminium
 - **Mat riau de l'axe** : aluminium
- Roulements   cartouche  tanche   r glage automatique (QRM Auto),   l'avant et   l'arri re
- **Roue libre** : Instant Drive 360
 - **Avant** : compatible blocage rapide et axe traversant de 12x100
 - **Arri re** : Attache rapide, compatible 12x142 et 12x135

VERSIONS

- **Coloris** : Noir uniquement
- **Standard de disque** : Center Lock(R) uniquement

POIDS ROUES

685