

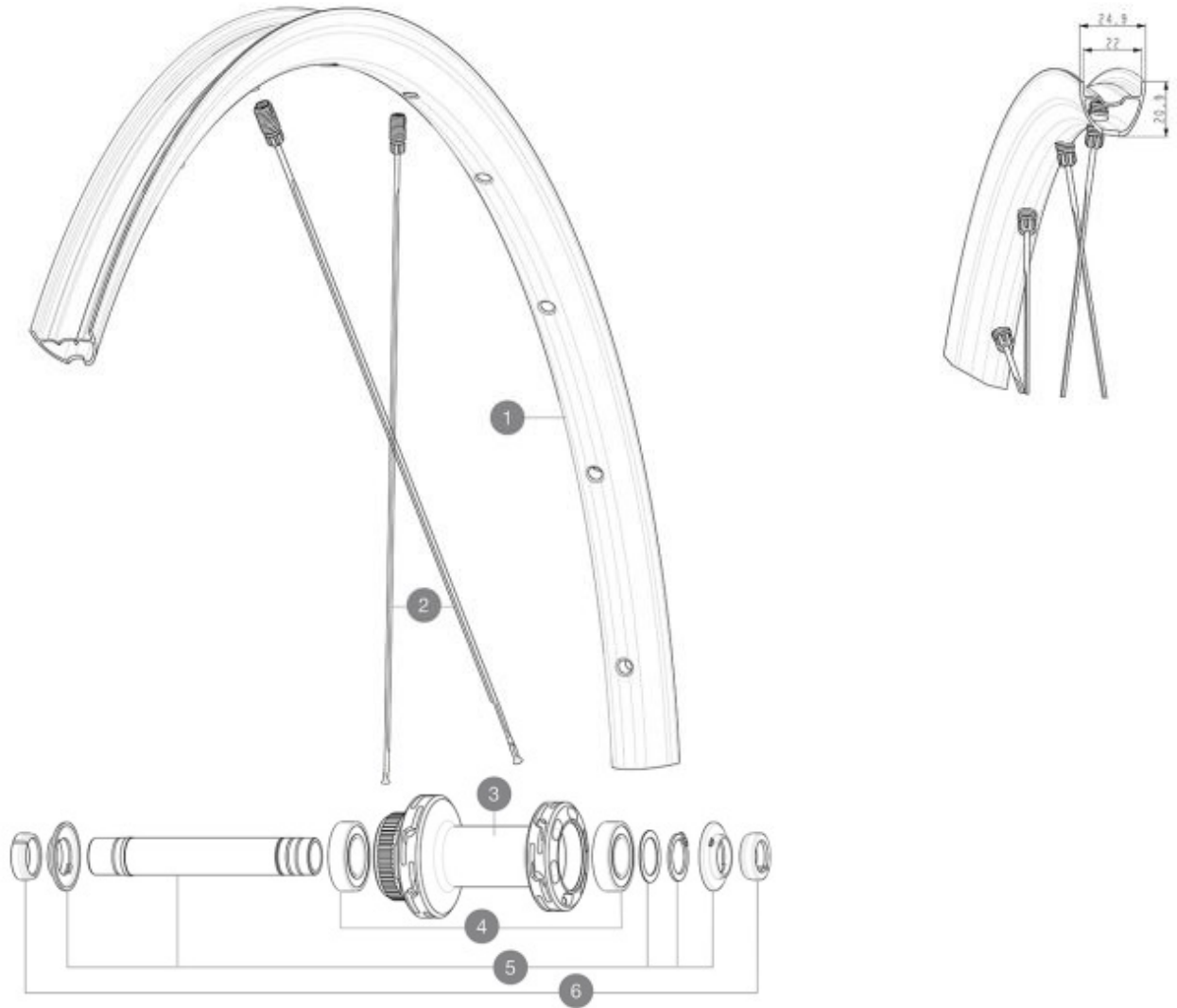
# MAVIC ALLROAD S DISC

1  
2021  
FRONT

CATÉGORIE ASTM 2A : route et chemins, sauts d'une hauteur inférieure à 15 cm  
Pour optimiser la longévité des roues, Mavic recommande que le poids maximal supporté par les roues ne dépasse pas 120 kg, poids du vélo inclus  
Tailles de pneus recommandées : 28 à 64 mm (1,1" à 2,5")  
Pression max. : se référer aux indications sur la roue et le pneu. Si elles sont différentes, choisir la plus faible  
Maximum tyre pressure: 4.6bar/67PSI with a 28mm tyre - 32.7bar/39PSI with a 64mm tyre

## RÉFÉRENCES ROUES

F90221 ALLROAD S CL 700 12X100



## JANTES



&nbsp;:

- |   |           |  |
|---|-----------|--|
| 1 | V00097531 | Kit Front/Rear rim Allroad S 23                |
| 1 | V4092115  | Kit Front/Rear rim Allroad S while stock lasts |

## RAYONS

- |   |          |   |
|---|----------|---|
| 2 | V4162601 | Kit 12 Front/Rear Allroad S flat spoke 298 M7/7 |
|---|----------|---|

## MOYEURS

- |   |          |   |
|---|----------|---|
| 3 | N/A      | CORPS DE MOYEU                                      |
| 4 | V2500901 | KIT BEARINGS 18x30x7 + WAVED WASHER + CLIP          |
| 5 | V2374001 | KIT 12x100mm FRONT AXLE DCL QRM AUTO ALLROAD > 2019 |

## OPTIONS

- |   |          |  |
|---|----------|--|
| 6 | V2372501 | 15mm MTB Axle Cap QRM Auto From 2019                   |
|   | V2680301 | Kit Ft Road Adapter 12 >> 9mm                          |
|   | V2373501 | QRM Auto front axle 15mm for DCL Allroad wheels > 2019 |

# MAVIC ALLROAD S DISC

## LIVRE AVEC

|   |  |
|---|--|
| Valve et accessoires UST<br>(129Å 838 01)                           |  |
| Valve et accessoires UST<br>(129Å 838 01)                           |  |
| Valve et accessoires UST<br>(129Å 838 01)                           |  |
| ClÃ© multifonction (livrÃ©e avec la roue arriÃ©re)<br>(325Å 423 01) |  |
| Guide utilisateur   |  |
| Guide utilisateur   |  |
| Guide utilisateur   |  |

## COMPATIBILITE

|   |  |
|---|--|
| Roue libreÅ : Roue libreÅ : Shimano/Sram,<br>convertible en Campagnolo et XD-R avec des corps<br>de roue libre en option                                      |  |
| Roue libreÅ : Roue libreÅ : Shimano/Sram,<br>convertible en Campagnolo et XD-R avec des corps<br>de roue libre en option                                      |  |
| Roue libreÅ : Roue libreÅ : Shimano/Sram,<br>convertible en Campagnolo et XD-R avec des corps<br>de roue libre en option                                      |  |
| Axe avantÅ : axe traversant de 12Å mm,<br>aisÃ©ment convertible en blocage rapide au<br>moyen d'adaptateurs vendus en option.<br>Convertible en 15Å mm en rem |  |
| Axe avantÅ : axe traversant de 12Å mm,<br>aisÃ©ment convertible en blocage rapide au<br>moyen d'adaptateurs vendus en option.<br>Convertible en 15Å mm en rem |  |
| Axe avantÅ : axe traversant de 12Å mm,<br>aisÃ©ment convertible en blocage rapide au<br>moyen d'adaptateurs vendus en option.<br>Convertible en 15Å mm en rem |  |
| Axe arriÃ©reÅ : axe traversant de 12Å mm,<br>convertible en blocage rapide au moyen<br>d'adaptateurs en option  |  |
| Axe arriÃ©reÅ : axe traversant de 12Å mm,<br>convertible en blocage rapide au moyen<br>d'adaptateurs en option  |  |
| Axe arriÃ©reÅ : axe traversant de 12Å mm,<br>convertible en blocage rapide au moyen<br>d'adaptateurs en option  |  |

## SpÃ©cifications

### JANTES

- MatÃ©riauÅ : Maxtal
- HauteurÅ : 22Å mm
- Profil spÃ©cifique pour frein Å disque
- MatÃ©riauÅ : Maxtal
- MatÃ©riauÅ : Maxtal
- PneumatiqueÅ : USTÅ Tubeless et chambre Å air
- HauteurÅ : 22Å mm
- HauteurÅ : 22Å mm
- Largeur interneÅ : 22Å mm
- Taille ETRTOÅ : 622x22TSS Road
- Profil sans crochets
- Profil spÃ©cifique pour frein Å disque
- Profil spÃ©cifique pour frein Å disque
- PneumatiqueÅ : USTÅ Tubeless et chambre Å air
- PneumatiqueÅ : USTÅ Tubeless et chambre Å air
- Largeur interneÅ : 22Å mm
- Largeur interneÅ : 22Å mm
- Taille ETRTOÅ : 622x22TSS Road
- Taille ETRTOÅ : 622x22TSS Road
- Profil sans crochets
- Profil sans crochets
- Fore
- Fore
- Fore
- UST
- UST
- UST
- SUP
- SUP
- SUP

### MOYEUX

- Corps avant et arriÃ©reÅ : aluminium
- Corps avant et arriÃ©reÅ : aluminium
- Corps avant et arriÃ©reÅ : aluminium
- MatÃ©riau de l'axeÅ : aluminium
- MatÃ©riau de l'axeÅ : aluminium
- MatÃ©riau de l'axeÅ : aluminium
- Infinity Hub
- AvantÅ : compatible blocage rapide et axe  
traversant 12x100 et 15x100
- AvantÅ : compatible blocage rapide et axe  
traversant 12x100 et 15x100
- AvantÅ : compatible blocage rapide et axe  
traversant 12x100 et 15x100
- ArriÃ©reÅ : compatible blocage rapide et axe  
traversant 12x142 et 12x135
- ArriÃ©reÅ : compatible blocage rapide et axe  
traversant 12x142 et 12x135
- ArriÃ©reÅ : compatible blocage rapide et axe  
traversant 12x142 et 12x135
- Moyeu disponible avec disque de frein CenterÅ Lock  
uniquement
- Infinity Hub
- Infinity Hub
- Instant DriveÅ 360
- Instant DriveÅ 360
- Instant DriveÅ 360
- QRM Auto
- QRM Auto
- QRM Auto

### VERSIONS

- Standard de disqueÅ : Center Lock (R)  
uniquement

### POIDS ROUES

830