

MAVIC **COSMIC SL 45 DISC MAHLE****RÉFÉRENCES ROUES**

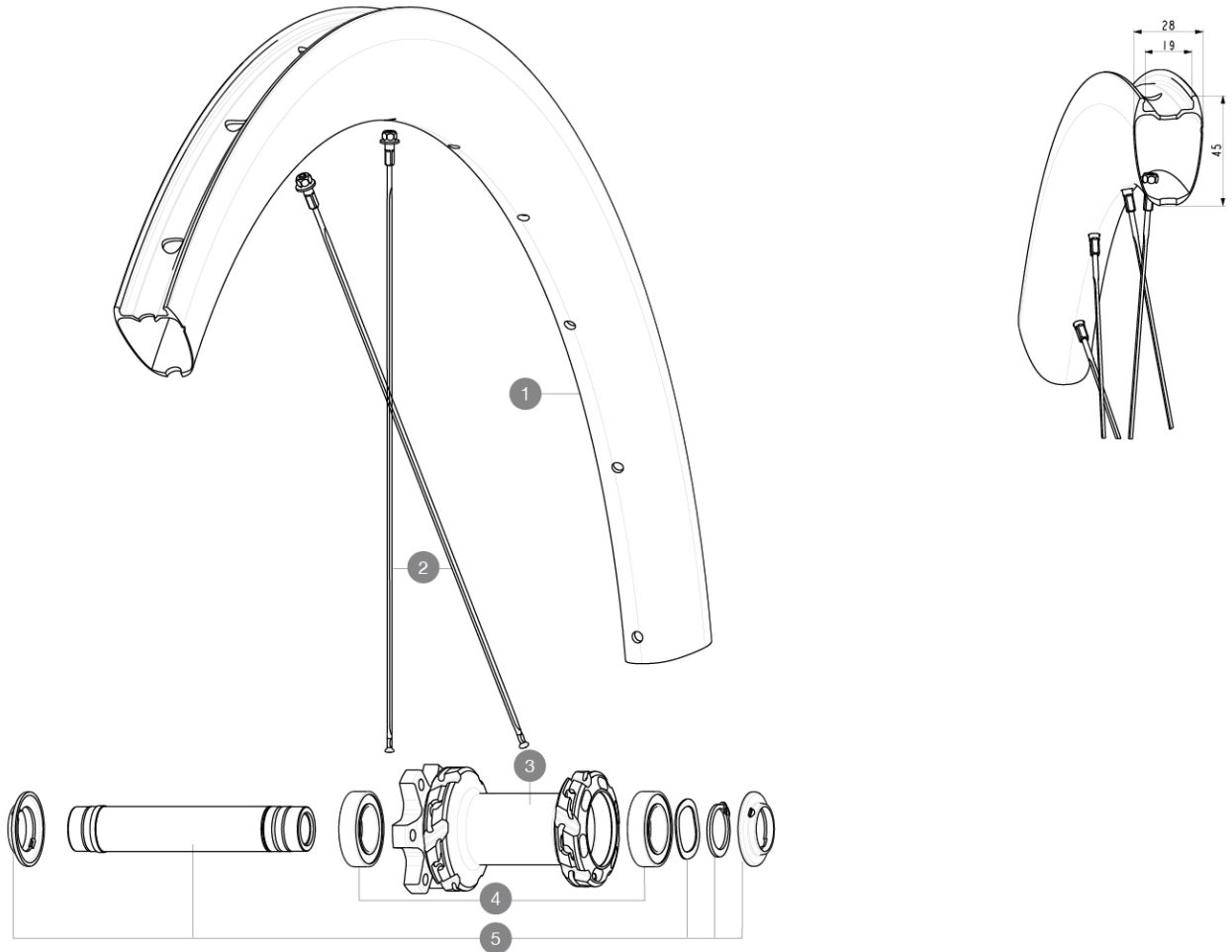
F91021 Cosmic SL 45 EBM Ft

Taille minimale du pneu: largeur 23mm - pression max. 6.75Bar/97PSI

CATÉGORIE ASTM 2 : route et chemins, sauts d'une hauteur inférieure à 15 cm

Pour optimiser la longévité des roues, Mavic recommande que le poids maximal supporté par les roues ne dépasse pas 120 kg, poids du vélo inclus

Taille maximale du pneu: largeur 62mm - pression max. 3.8Bar/55PSI

**JANTES**

&NBSP;:

| | | |
|---|----------|--|
| 1 | V4092815 | Kit Front/Rear rim Cosmic SL 45 Disc |
| | V2620101 | UST RIM TAPE 25mm (for 21-24mm wide rim) |

RAYONS

| | | |
|---|----------|--|
| 2 | V4162901 | Kit 12 Front/Rear Cosmic SL 45 Disc butted stainless spoke 2 |
|---|----------|--|

MOYEUX

| | | |
|---|----------|--|
| 3 | N/A | CORPS DE MOYEU |
| 4 | V2500901 | KIT BEARINGS 18x30x7 + WAVED WASHER + CLIP |
| 5 | V2375501 | Kit QRM auto front axle 100x12/15mm D6T |

LIVRE AVEC

| | |
|--|--|
| Liquide pr ventif Mavic (roue arri re) (355 466 01) | |
| Guide utilisateur | |
| Adaptateurs blocage rapide avant | |
| Valve et accessoires UST (129 838 01) | |
| Fond de jante tubeless pr install  | |
| Guide utilisateur | |
| Fond de jante tubeless pr install  | |
| Valve et accessoires UST (129 838 01) | |
| Adaptateurs blocage rapide avant | |
| Adaptateur arri re de 12   9 mm pour blocage rapide (V2510801 vendu separement) | |

COMPATIBILITE

| | |
|--|--|
| Syst me de roue libre Instant Drive  360 Le nouveau syst me de roue libre Instant Drive  360, plus l ger, garantit un engagement extr mement rapide, avec un point tous les 9 . Un joint en caoutchouc surdimensionn  sans contact r duit la friction   son minimum, et un large choix d'adaptateurs le rend compatible avec un grand nombre de cadres et d'axes. | |
| Corps de roue libre FTS-L Shimano / Sram (30871101) | |

Sp cifications

JANTES

- Mat riau : 100% fibre de carbone
- Mat riau : 100% fibre de carbone
- Hauteur : 45 mm
- Hauteur : 45 mm
- Perforage : traditionnel (24 trous avant et 32 trous arri re)
- Perforage : traditionnel (24 trous avant et 32 trous arri re)
- Freinage :   disque
- Freinage :   disque
- Taille ETRTO : 622x19TC
- Taille ETRTO : 622x19TC
- Pneu : UST Tubeless Ready - Utiliser avec le fond de jante tubeless Mavic
- Pneu : UST Tubeless Ready - Utiliser avec le fond de jante tubeless Mavic

RAYONS

- Mat riau : acier
- Mat riau : acier
- Forme : droits, ronds
- Forme : droits, ronds
- Nombre : 28   l'avant et   l'arri re
- Nombre : 28   l'avant et   l'arri re

Syst me de roue libre Instant Drive  360

MOYEUX

- Mat riau du corps : aluminium
- Mat riau du corps : aluminium
- Standard de disque : 6 trous uniquement
- Standard de disque : 6 trous uniquement
- Mat riau de l'axe : aluminium
- Mat riau de l'axe : aluminium
- Taille de l'axe : avant 15x100 - Convertible en blocage rapide avec les adaptateurs fournis
- Taille de l'axe : avant 15x100 - Convertible en blocage rapide avec les adaptateurs fournis

POIDS ROUES