

CATÉGORIE ASTM 1A : route uniquement

Taille minimale du pneu: largeur 23mm - pression max. 6.75Bar/97PSI

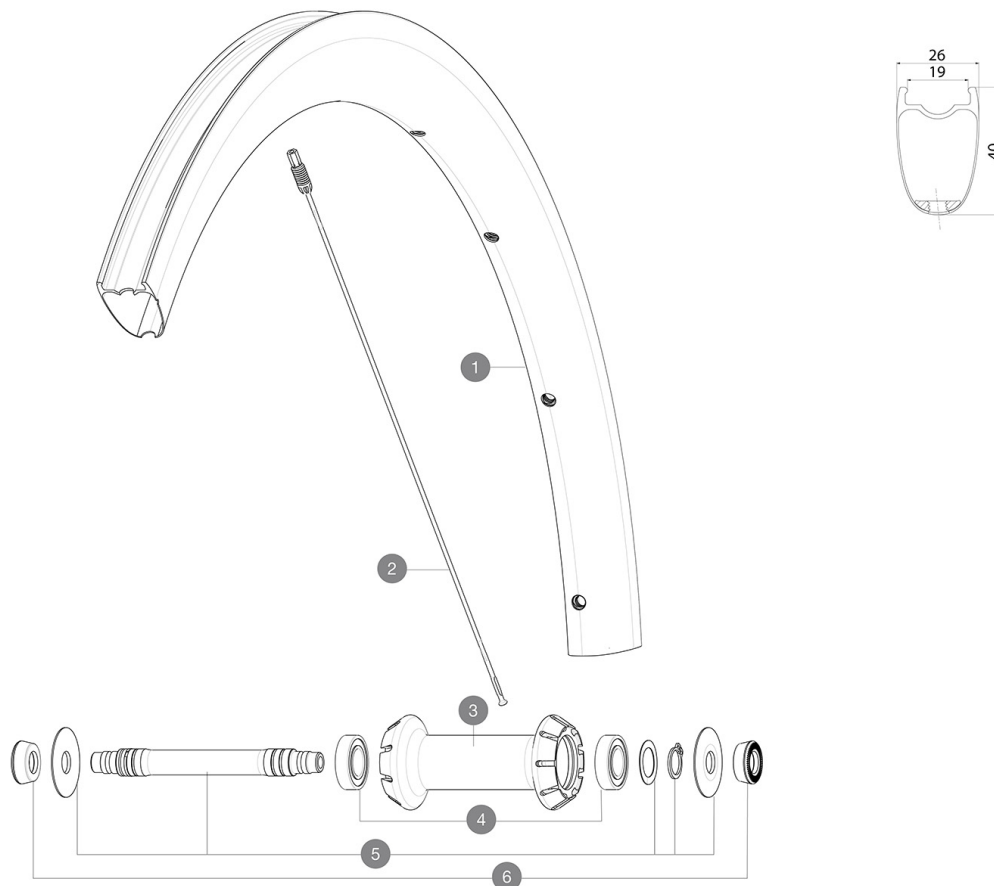
Pour optimiser la longévité des roues, Mavic recommande que le poids maximal supporté par les roues ne dépasse pas 120 kg, poids du vélo inclus

Maximum tyre pressure: 6.75bar/97PSI with a 23mm tyre - 3.8bar/55PSI with a 62mm tyre

Taille maximale du pneu: largeur 62mm - pression max. 3.8Bar/55PSI

RÉFÉRENCES ROUES

F92421 COSMIC SLR40 RB 700 QR



JANTES



 :

1 V4094710 Kit Front rim Cosmic SLR 40 RB

RAYONS

2 V3669501 Kit 9 Ft Cosmic SLR40 aero ss spk 277 M6

MOYEURS

3 N/A CORPS DE MOYEU
4 M40078 ROULEMENTS MOYEU AVT 6901
5 V2375801 Kit front axle RB for QRM auto hub + hoobster + wave washer

ADAPTATEURS

6 35117301 FRONT OR REAR FORK REST KIT R-SYS 2013

LIVRE AVEC

Liquide pr ^o ventif Mavic (roue arri ^e re) (355 466 01)	
Blocages rapides ^o BR301 (V24 ^o 501 ^o 01 avant, V24 ^o 502 ^o 01 arri ^e re)	
Blocages rapides ^o BR301 (V24 ^o 501 ^o 01 avant, V24 ^o 502 ^o 01 arri ^e re)	
Blocages rapides ^o BR301 (V24 ^o 501 ^o 01 avant, V24 ^o 502 ^o 01 arri ^e re)	
Blocages rapides ^o BR301 (V24 ^o 501 ^o 01 avant, V24 ^o 502 ^o 01 arri ^e re)	
Patins de frein carbone (V24 603 01 Shimano/Sram, V24 604 01 Campagnolo)	
Patins de frein carbone (V24 603 01 Shimano/Sram, V24 604 01 Campagnolo)	
Patins de frein carbone (V24 603 01 Shimano/Sram, V24 604 01 Campagnolo)	
Patins de frein carbone (V24 603 01 Shimano/Sram, V24 604 01 Campagnolo)	
Patins de frein carbone (V24 603 01 Shimano/Sram, V24 604 01 Campagnolo)	
Valve et accessoires UST (129 ^o 838 01)	
Valve et accessoires UST (129 ^o 838 01)	
Valve et accessoires UST (129 ^o 838 01)	
Valve et accessoires UST (129 ^o 838 01)	
Cl ^o ^o rayons Fore	
Guide utilisateur	
Guide utilisateur	
Guide utilisateur	
Guide utilisateur	

COMPATIBILITE

Roue libre ^o : Roue libre ^o : Shimano/Sram, convertible en Campagnolo et XD-R avec des corps de roue libre en option	
Roue libre ^o : Roue libre ^o : Shimano/Sram, convertible en Campagnolo et XD-R avec des corps de roue libre en option	
Roue libre ^o : Roue libre ^o : Shimano/Sram, convertible en Campagnolo et XD-R avec des corps de roue libre en option	
Corps de roue libre: convertible SRAM XD route (kit V2580101 vendu s ^o parement)	
Corps de roue libre: convertible SHIMANO HG light route (kit V3850101 vendu s ^o parement)	
Corps de roue libre: convertible SHIMANO MS (kit V3990101 vendu s ^o parement)	
Corps de roue libre: convertible CAMPAGNOLO ED (kit V3440101 vendu s ^o parement)	
Corps de roue libre: convertible CAMPAGNOLO N3W (kit V4270101 vendu s ^o parement)	
Axe avant ^o : axe traversant de 15 ^o mm convertible en blocage rapide au moyen d'adaptateurs	
Corps de roue libre Campagnolo ^o ID360 (LV3440100)	
Corps de roue libre FTS-L Shimano / Sram ((30871101))	