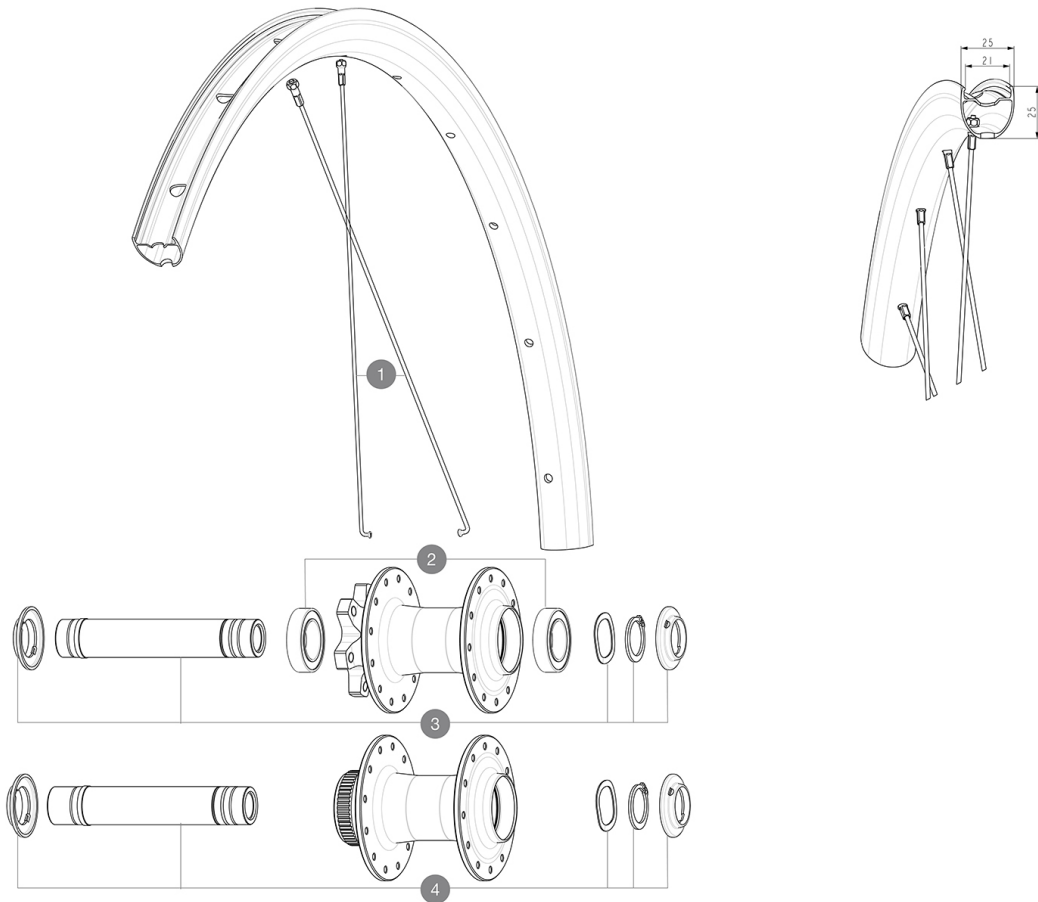


REFERENZEN RÄDER

ASTM-KATEGORIE 2: für den Einsatz auf Strassen und im Gelände mit Sprängen bis zu einer Höhe von 15 cm
 Instant Drive 360-Freilaufkörper (Stahl) für Shimano HG-Ritzelkassetten (V3790101)
 für eine längere Lebensdauer der Laufräder empfiehlt Mavic als Obergrenze das Gesamtgewicht von Fahrer, Ausrüstung und Fahrrad: 120 kg
 Instant Drive 360-Freilaufkörper für Campagnolo N3W-Ritzelkassetten (V4270101)



SPOKES

1	V00078331	Kit 12 front/rear Jbent black round spokes 286 + steel nipple
---	-----------	---

HUB SHELLS

2	V2500901	KIT BEARINGS 18x30x7 + WAVED WASHER + CLIP
3	V2375501	Kit QRM auto front axle 100x12/15mm D6T
4	V2374001	KIT 12x100mm FRONT AXLE DCL QRM AUTO ALLROAD > 2019

ADAPTERS

	V2680301	"Kit Ft Road Adapter 12 >> 9mm"
--	----------	---------------------------------

MAVIC AKSIUM 1 DISC

GELIEFERT MIT

Bedienungsanleitung	
Tubeless-Felgenband	
Bedienungsanleitung	
Tubeless-Felgenband	

COMPATIBILITY

Freilaufkäfiger: SHIMANO HG light StraÄe-Konverter (Kit V3850101 separat erhältlich)	
Freilaufkäfiger: SHIMANO HG light StraÄe-Konverter (Kit V3850101 separat erhältlich)	
Freilaufkäfiger: SHIMANO MS-Konverter (Kit V3990101 separat erhältlich)	
Freilaufkäfiger: SHIMANO MS-Konverter (Kit V3990101 separat erhältlich)	
Freilaufkäfiger: CAMPAGNOLO ED-Konverter (Kit V3440101 separat erhältlich)	
Freilaufkäfiger: CAMPAGNOLO ED-Konverter (Kit V3440101 separat erhältlich)	
Freilaufkäfiger: CAMPAGNOLO N3W-Konverter (Kit V4270101 separat erhältlich)	
Freilaufkäfiger: CAMPAGNOLO N3W-Konverter (Kit V4270101 separat erhältlich)	
Rear axle: 12mm thru axle, convertible to Quick Release with adapters (delivered with non-boost wheel)	
FTS-L-Freilaufkäfiger fÄ/4r Shimano/Sram HG-Ritzelkassetten (L30871101)	
Instant Drive 360-Freilaufkäfiger (Stahl) fÄ/4r Shimano HG-Ritzelkassetten (V3790101)	
Instant Drive 360-Freilaufkäfiger fÄ/4r Campagnolo N3W-Ritzelkassetten (V4270101)	

Specifications

FELGEN

- **Material** : S6000 Aluminium
- **Material** : S6000 Aluminium
- **HÄhe** : 21 mm
- **HÄhe** : 21 mm
- **Gelenk** : mit Ärmel
- **Gelenk** : mit Ärmel
- **Innere Breite** : 21 mm
- **Innere Breite** : 21 mm
- **Bohren** : herkömmlich (vorne/hinten 24 IÄcher)
- **Bohren** : herkömmlich (vorne/hinten 24 IÄcher)
- **Bremsen** : Scheibenbremsen
- **Bremsen** : Scheibenbremsen
- **ETRTO-GrÄe** : 622x21TC
- **ETRTO-GrÄe** : 622x21TC
- **Reifen** : UST Tubeless Ready - Verwendung mit Mavic Tubeless-Felgenband
- **Reifen** : UST Tubeless Ready - Verwendung mit Mavic Tubeless-Felgenband

SPEICHEN

- **Material** : Stahl
- **Material** : Stahl
- **Speichenzahl** : je 20 vorne und hinten
- **Speichenzahl** : je 20 vorne und hinten

RADNABE

- **KÄrpermaterial** : aluminium
- **KÄrpermaterial** : aluminium
- **KÄrperdesign** : CLASSIC
- **KÄrperdesign** : CLASSIC
- **Standard Disc** : nur Center Lock®
- **Standard Disc** : nur Center Lock®
- **Material der Achse** : Aluminium
- **Material der Achse** : Aluminium
- **AchsgrÄe** : vorne 12x100 / hinten 12x142 - Mit den mitgelieferten Adaptern in einen Schnellspanner umwandelbar
- **AchsgrÄe** : vorne 12x100 / hinten 12x142 - Mit den mitgelieferten Adaptern in einen Schnellspanner umwandelbar
- **Freilauftechnologie** : Instant Drive 360
- **Freilauftechnologie** : Instant Drive 360
- **Freilauf** : Shimano HG StraÄe / Sram XD StraÄe
- **Freilauf** : Shimano HG StraÄe / Sram XD StraÄe
- **Technologie der Lager** : QRM automatische einstellung - abgedichtete patrone
- **Technologie der Lager** : QRM automatische einstellung - abgedichtete patrone

RADGEWICHTE

VERSIONS