

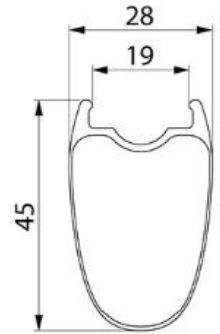
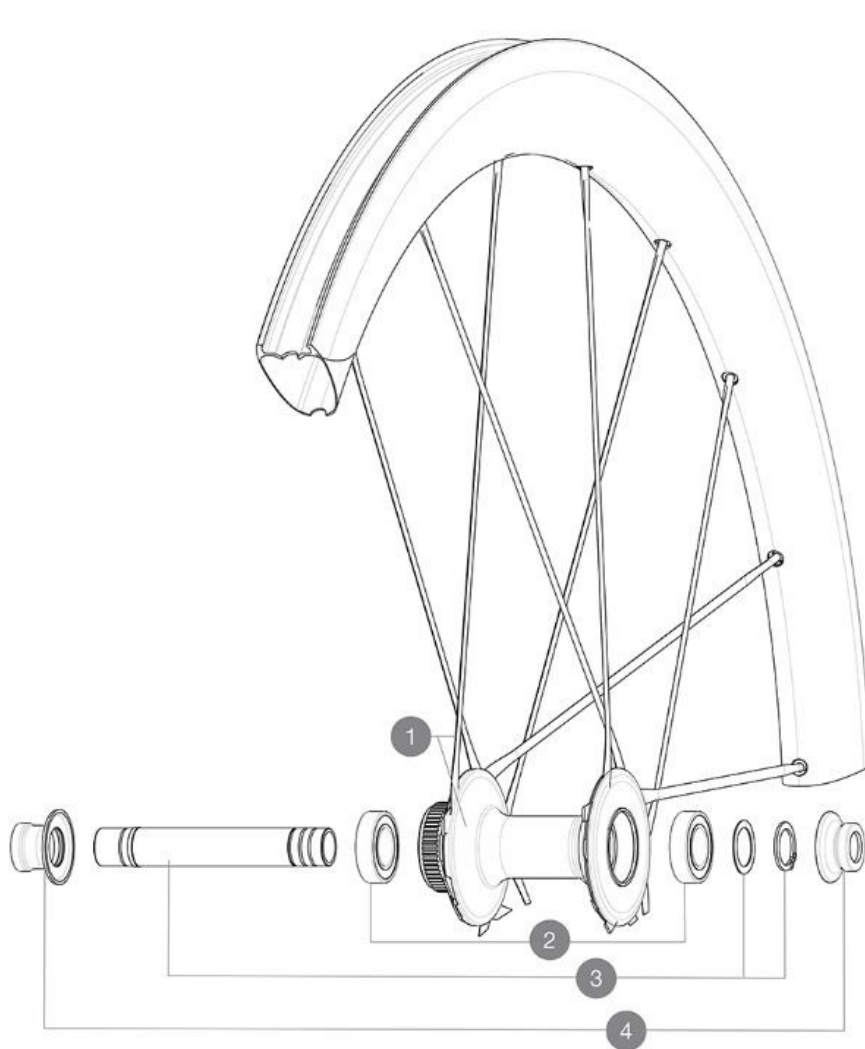
MAVIC **COMIC ULTIMATE 45 DISC BG****REFERENZEN RÄDER**

ASTM-KATEGORIE 2: fÄ¼r den Einsatz auf Strassen und im Gelände mit SprÄ¼ngen bis zu einer HÄ¼he von 15 cm

MindestgrÄ¼e des Reifens: Breite 23mm - max. Druck 6.75Bar/97PSI

fÄ¼r eine lÄ¼ngere Lebensdauer der LaufrÄ¼der empfiehlt Mavic als Obergrenze fÄ¼r das Gesamtgewicht von Fahrer, AusrÄ¼stung und Fahrrad: 120 kg

Maximale ReifengrÄ¼e: Breite 62mm - max. Druck 3.8Bar/55PSI



Specifications	Maxi target
Frontal run out	0,5mm
Lateral run out	0,5mm
Centring	1,0mm (2x0,5)

HUB SHELLS

- 2 V2373301 KIT QRM AUTO FRONT AXLE 12mm > 2019
- 3 M40129 KIT 2 BEARINGS 6902 15x28x7

ADAPTERS

- 4 V2374701 KIT FRONT ROAD FORK REST 12mm FOR J BENT DISC HUB

GELIEFERT MIT

1 Flasche Mavic Sealant (beim Hinterrad) (355 466 01)	
UST-Ventil und Zubehör (129 838 01)	
Laufrad-Tasche (V24 801 01)	
Bedienungsanleitung	

COMPATIBILITY

Freilaufkörper: SRAM XD StraÄe -Konverter (Kit V2580101 separat erhältlich)	
Freilaufkörper: SHIMANO HG light StraÄe-Konverter (Kit V3850101 separat erhältlich)	
Freilaufkörper: SHIMANO MS-Konverter (Kit V3990101 separat erhältlich)	
Freilaufkörper: CAMPAGNOLO ED-Konverter (Kit V3440101 separat erhältlich)	
Freilaufkörper: CAMPAGNOLO N3W-Konverter (Kit V4270101 separat erhältlich)	
Instant Drive 360-Freilaufkörper für Sram XD-Ritzelkassetten (V3740101)	
HR-Achse: nur 1/4r Schraubmuttern (im Lieferumfang enthalten), M10x1-Gewinde	
Instant Drive 360-Freilaufkörper (Aluminium) für Shimano Micro Spline-Ritzelkassetten (V3990101)	
FTS-L-Freilaufkörper für Shimano/Sram HG-Ritzelkassetten (L30871101)	

Specifications

FELGEN

- **Material** : 100% Kohlefaser mit UDÄ² Außen-schicht
- **Höhe** : 45 mm
- **Innere Breite** : 19 mm
- **Bohren** : mitgespritzte, gebohrte Einsätze (vorne/hinten 20 Löcher)
- **Bremsen** : Scheibenbremsen
- **ETRTO-Größe** : 622x19TC
- **Reifen** : UST Tubeless Ready

SPEICHEN

- **Material** : Carbon (unidirektional)
- **Speichennippel** : Stahl, selbstsichernd R2R Carbonspeichen-Technologie

RADNABE

- **Körpermaterial** : karbon und aluminium
- **Standard Disc** : nur Center Lock
- **Material der Achse** : Aluminium
- **Achsgröße** : vorne 12x100 / hinten 12x142 - Mit den mitgelieferten Adaptern in einen Schnellspanner umwandelbar
- **Freilauftechnologie** : Instant Drive 360
- **Freilauf** : Shimano HG StraÄe
- **Technologie der Lager** : QRM automatische einstellung - abgedichtete patrone

RADGEWICHTE