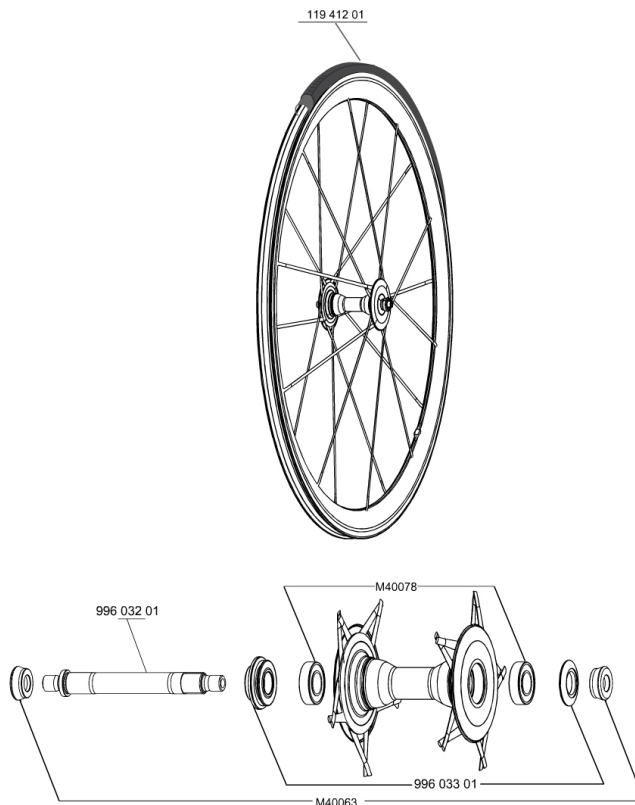


REFERENZEN RÄDER

118076	COSMIC CARB ULTI 011FRT WTS	118411	COSMIC CARB ULTI011ED11PR WTS
118079	COSMIC CARB ULTI011M10PR WTS		



HUB SHELLS

M40078	FRONT HUB 6901 BEARINGS
99603201	FRT AXLE COS.CARBONE ULTIMATE
M40063	2 FRONT AXLE FORK SUPPORT
99603301	ADJUST.NUT+CAP COS.CARB.ULTIMATE

TYRES

11941201	Yksion GripLink Tubular 23 (boyau)
----------	------------------------------------

MAVIC *Cosmic Carbone Ultimate 11***GELIEFERT MIT**

LaufRad-Taschen	
Spezial-BremsbelÄge für Carbonfelgen	
Ventil-VerlÄngerung	
Speichenmagnet (beim VR)	

Specifications**FELGEN**

- **Material** : 100% Carbon (12K)
- **Farbe** : Carbon natur
- **ProfilhÄhe** : 40 mm, hinten mit asymmetrischen Felgenflanken
- **Felgenbohrungen** : keine (Speichen direkt in den Felgen verankert)
- **Bremsflanken** : Carbon
- **Ventilloch-Durchmesser** : 6,5 mm
- **Bereifung** : Schlauchreifen
- **ETRTO-Dimension** : 28" (Schlauchreifen)
- **Empfohlene Reifenbreite** : 19 bis 28 mm

SPEICHEN

- **Material** : Carbon (unidirektional)
- **Speichen** : R2R
- **Farbe** : Carbon natur
- **Speichennippel** : Messing, selbstsichernd
- **Speichenzahl** : je 20 vorne und hinten
- **Einspeichung** : 2fach gekreuzt (VR und HR rechts), radial (HR links)

RADNABE

- **NabenÄrper (VR)** : 100% Carbon
 - **NabenÄrper (HR)** : Aluminium
 - **Farbe** : vorne Carbon natur, hinten schwarz
 - **Achs-Material (VR)** : Aluminium
 - **Achs-Material (HR)** : Titan und Aluminium QRM+
- FTS-L (Stahl)

RADGEWICHTE

520