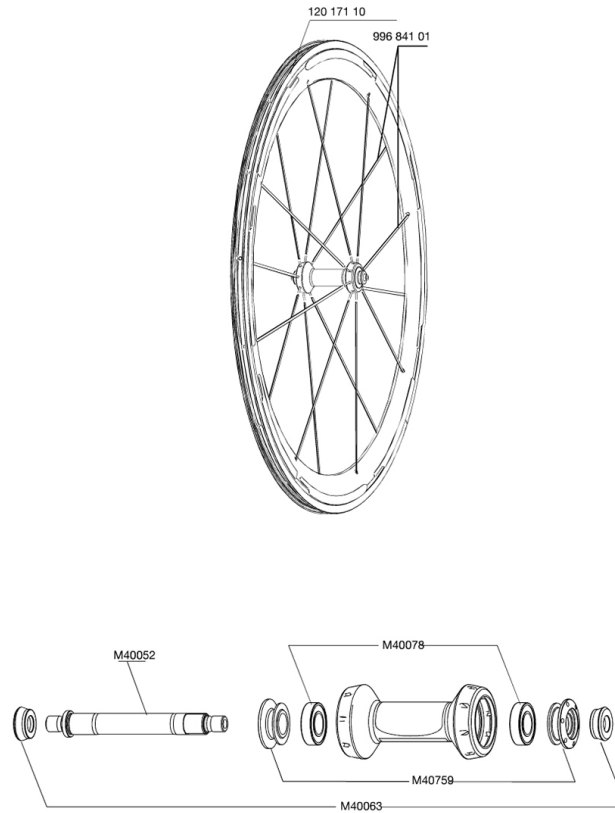


REFERENZEN RÄDER

118093	COSMIC CARBONE SL011 FRT	118097	COSMIC CARBONE SL011 ED11PR
118096	COSMIC CARBONE SL011 M10 PR		



RIMS



&NBSP;;

12017110	KIT FRONT COSMIC CARBONE SL 11 RIM
----------	------------------------------------

SPOKES

99684101	8 SPOKES CARBONE SL 09 FRONT 289mm
----------	------------------------------------

HUB SHELLS

M40759	ADJUST.NUT+CAP XMAX SL CERA FR
M40078	FRONT HUB 6901 BEARINGS
M40063	2 FRONT AXLE FORK SUPPORT
M40052	FRONT HUB AXLE

MAVIC Cosmic Carbone SL

GELIEFERT MIT

Schnellspanner BR301	
Felgenband	
Ventil-Verlängerung	
Multifunktions-Einstellschlüssel	
Bedienungsanleitung	

Specifications

FELGEN

- **Material** : Maxtal
- **Material** : Maxtal und Carbon (12K)
- **Farbe** : Carbon natur
- **Profilhöhe** : 52 mm
- **Felgenstoss** : SUP
- **Felgenbohrungen** : herkömmlich
- **Speichenösen** : einfach
- **Bremsflanken** : UB Control
- **Gewichts-Tuning** : ISM
- **Ventilloch-Durchmesser** : 6,5 mm
- **Bereifung** : Drahtreifen
- **ETRTO-Dimension** : 622 x 13c
- **Empfohlene Reifenbreite** : 19 bis 28 mm

SPEICHEN

- **Material** : Stahl
- **Speichen** : gerade, mit Aero-Profil
- **Farbe** : schwarz
- **Speichennippel** : Messing, selbstsichernd
- **Speichenzahl** : vorne 16, hinten 20
- **Einspeichung** : radial (VR und HR links), 2fach gekreuzt (HR rechts)

RADNABE

- **Nabenkörper (VR und HR)** : Aluminium
- **Farbe** : schwarz
- **Achs-Material (VR und HR)** : Aluminium QRM+
- **FTS-L (Stahl)**

RADGEWICHTE

Radgewicht 780