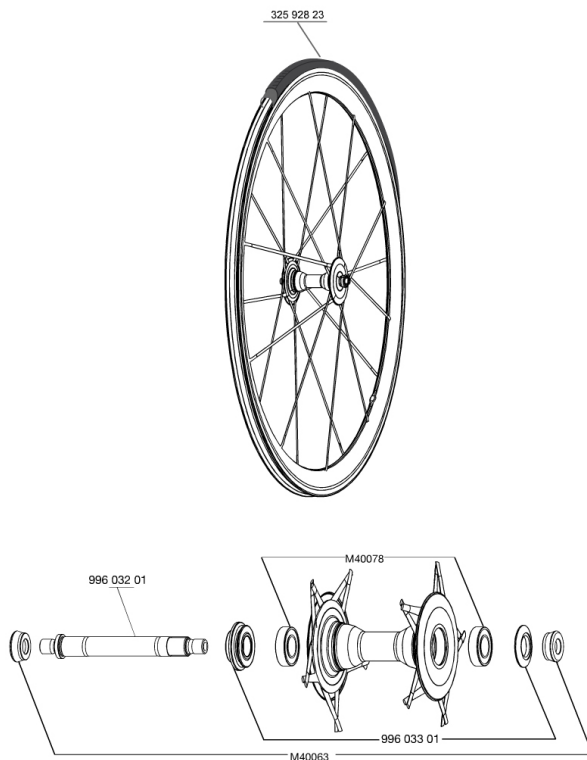


**REFERENZEN RÄDER**

326536 C.CARB ULTIMATE 013 FRT WTS



**HUB SHELLS**

M40063	2 FRONT AXLE FORK SUPPORT
99603301	ADJUST.NUT+CAP COS.CARB.ULTIMATE
M40078	FRONT HUB 6901 BEARINGS
99603201	FRT AXLE COS.CARBONE ULTIMATE

**TYRES**

32592823	YksionProSSCGripLinkTu 23
----------	---------------------------

**MAVIC** *Cosmic Carbone Ultimate***GELIEFERT MIT**

Schnellspanner BR601 Titan	
Laufgrad-Taschen	
Spezial-Bremsbeläge für Carbonfelgen	
Ventil-Verlängerung	
Speichenmagnet (beim VR)	
Multifunktions-Einstellschlüssel	
Bedienungsanleitung	

**Specifications****FELGEN**

- **Material** : 100% Carbon (12K)
- **Farbe** : Carbon natur
- **Profilhöhe** : 40 mm, hinten mit asymmetrischen Felgenflanken
- **Felgenbohrungen** : keine (Speichen direkt in den Felgen verankert)
- **Bremsflanken** : Carbon
- **Ventilloch-Durchmesser** : 6,5 mm
- **Bereifung** : Schlauchreifen
- **ETRTO-Dimension** : 28" (Schlauchreifen)
- **Empfohlene Reifenbreite** : 19 bis 28 mm

**SPEICHEN**

- **Material** : Carbon (unidirektional)
- **Speichen** : R2R
- **Farbe** : Carbon natur
- **Speichennippel** : Messing, selbstsichernd
- **Speichenzahl** : je 20 vorne und hinten
- **Einspeichung** : 2fach gekreuzt (VR und HR rechts), radial (HR links)

**RADNABE**

- **Nabenkörper (VR)** : 100% Carbon
  - **Nabenkörper (HR)** : Aluminium
  - **Farbe** : vorne Carbon natur, hinten schwarz
  - **Achs-Material (VR)** : Aluminium
  - **Achs-Material (HR)** : Titan und Aluminium
- QRM+  
FTS-L (Stahl)

**RADGEWICHTE**

Radgewicht 520