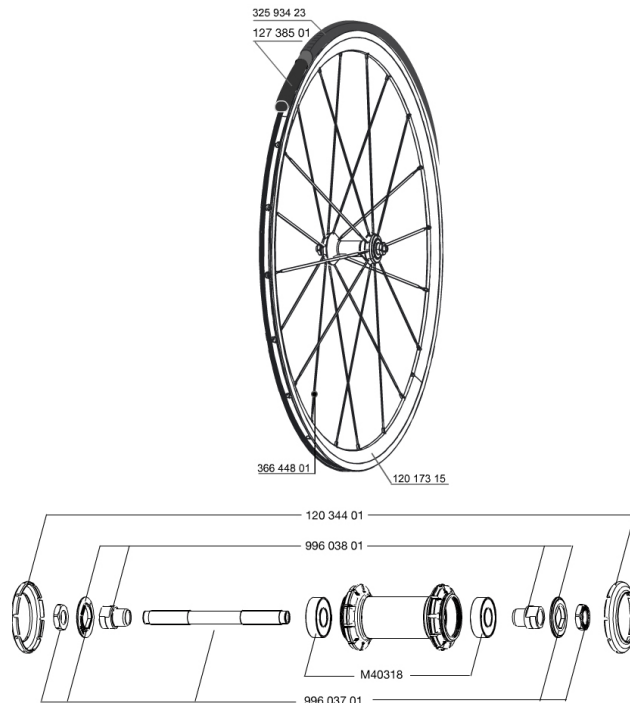


REFERENZEN RÄDER

328205 COSMIC ELITE S FRT WTS



RIMS



&NBSP;:

| | | |
|---|----------|--|
| 1 | 12017315 | KIT FRONT/REAR COSMIC ELITE RIM - while stock last |
|---|----------|--|

SPOKES

| | | |
|---|----------|--|
| 2 | 36644801 | 10 BLK AERO SPOKES FRONT/NON DRIVE SIDE COSMIC ELITE 276mm |
|---|----------|--|

HUB SHELLS

| | | |
|---|----------|--|
| 3 | N/A | NABENKÖRPER |
| 4 | M40318 | HUB BEARING KIT 6001 |
| 5 | 99603801 | SHORT EXPENSIBLE BEARING SUPPORTS > 2008 |
| 6 | 99603701 | FRONT AXLE QRM ROAD 2008 |
| 7 | 12034401 | KIT 3 HUB CAPS AERO 10 SLOTS BLACK |

MAVIC *Cosmic Elite S***GELIEFERT MIT**

| | |
|----------------------|--|
| Schnellspanner BR101 | |
| Felgenband | |
| Bedienungsanleitung | |

Specifications**FELGEN**

- **Material** : 6106 Aluminum
- **Profilhöhe** : 30 mm
- **Felgenstoss** : SUP
- **Speichen** : ohne
- **Bremsflanken** : UB Control
- **Ventilloch-Durchmesser** : 6,5 mm
- **Bereifung** : Drahtreifen
- **ETRTO-Größe** : 622 x 15c
- **Empfohlene Reifenbreite** : 19 bis 32 mm

SPEICHEN

- **Material** : Stahl
- **Speichen** : gerade, mit Aero-Profil
- **Speichennippel** : Messing, selbstsichernd
- **Speichenzahl** : je 20 vorne und hinten
- **Einspeichung** : radial (VR und HR links), 2fach gekreuzt (HR rechts)

RADNABE

- **Achs-Material (VR und HR)** : Stahl QRM
- **Freilauf** : FTS-L (Stahl)

RADGEWICHTE

Radgewicht 815