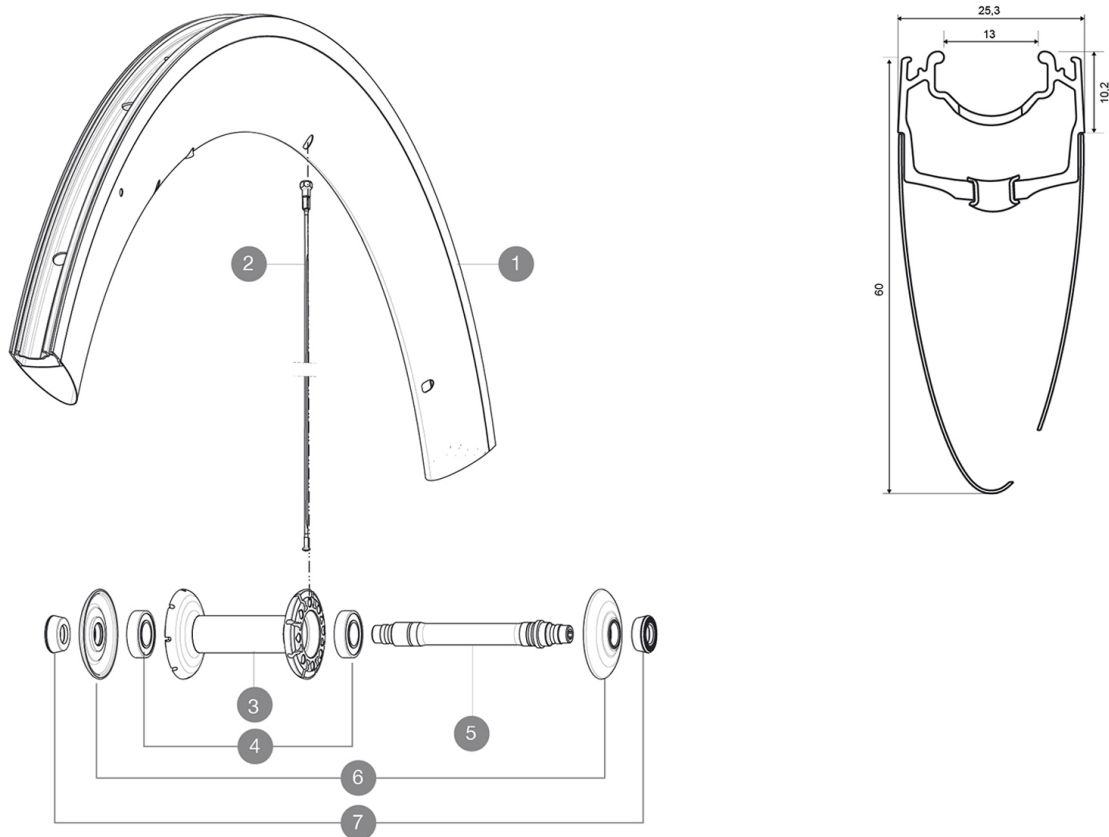


**REFERENZEN RÄDER**

354675 COSMIC CXR 60 C FRT WTS



**RIMS**



&NBSP;:

<b>1</b>	V2403710	FRONT RIM CXR60C MY16
----------	----------	-----------------------

**SPOKES**

<b>2</b>	32976801	10 BLK AERO SPOKES FRONT/NON DRIVE SIDE CXR 60 C 289mm
----------	----------	--

**HUB SHELLS**

<b>3</b>	N/A	NABENKÖRPER
<b>4</b>	M40078	FRONT HUB 6901 BEARINGS
<b>5</b>	30870001	FRONT AXLE ROAD RIM BRAKING QRM +
<b>6</b>	32985701	HUB CAP & ADJUST.NUT CXR 80

**ADAPTERS**

<b>7</b>	35117301	FRONT OR REAR FORK REST KIT R-SYS 2013
----------	----------	--

**MAVIC** *Cosmic CXR 60 C***GELIEFERT MIT**

Schnellspanner BR601	
Felgenband	
Laufrad-Taschen	
Spezielle CXR Exalith-Bremsbeläge	
Ventil-Verlängerung	
Multifunktions-Einstellschlüssel	
Bedienungsanleitung	

**Specifications****FELGEN**

- **Material** : 100% Carbon (3K)
- **Profilhöhe** : 60 mm, Profilbreite 27 mm (mit CX01-Aufnahmen)
- **Felgenstoss** : SUP
- **Speichenösen** : ohne
- **Bremsflanken** : Exalith 2
- **Gewichts-Tuning** : ISM
- **Ventilloch-Durchmesser** : 6,5 mm
- **Bereifung** : Drahtreifen
- **ETRTO-Größe** : 622 x 13c
- **Empfohlene Reifenbreite** : 23 mm

**SPEICHEN**

- **Material** : Stahl
- **Speichen** : gerade, mit Aero-Profil, doppel-dickend
- **Speichennippel** : Aluminium, schwarz, selbstsichernd
- **Speichenzahl** : vorne 16, hinten 20
- **Einspeichung** : radial (VR und HR links), 2fach gekreuzt (HR rechts)

**RADNABE**

- **Nabenkörper (VR und HR)** : Carbon-Mittelteil, Aluminium-Nabenflansche
- **Achs-Material (VR und HR)** : Aluminium Gedichtete, einstellbare Industrielager
- **Freilauf** : FTS-L (Stahl)

**RADGEWICHTE**

Radgewicht 820