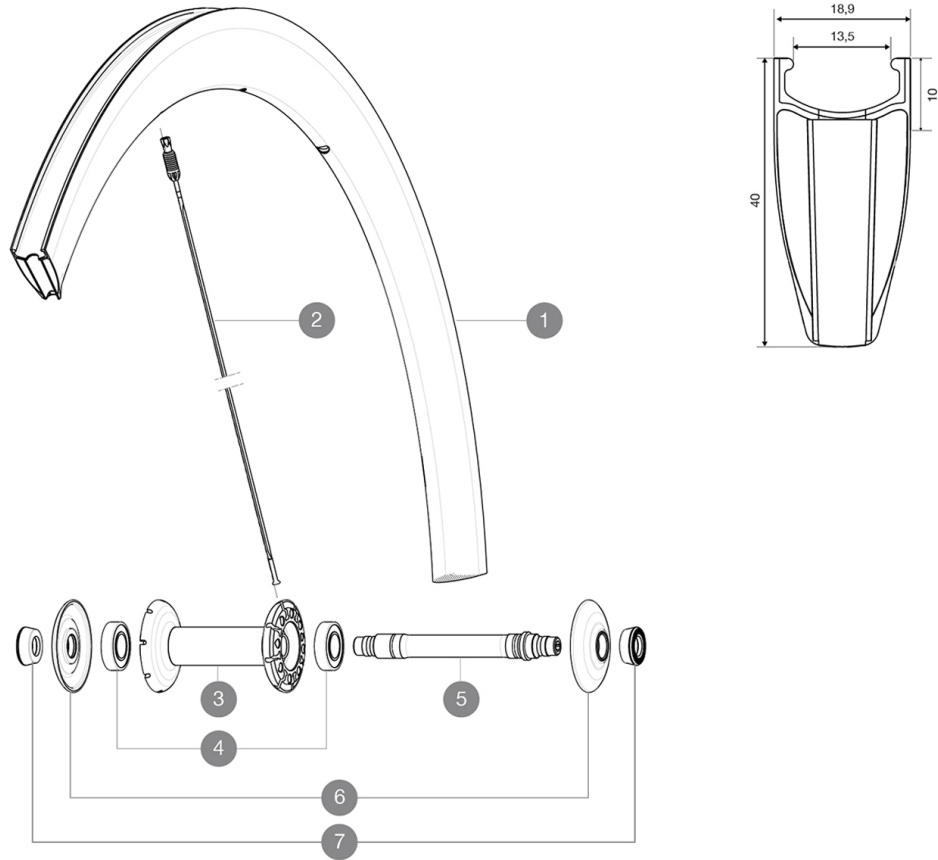


## REFERENZEN RÄDER

359914 COSMIC CARBONE 40 C FRT WTS



### RIMS



&NBSP;:

1	32978210	FRONT RIM CC 40 C
---	----------	-------------------

### SPOKES

2	32979001	KIT 10 AERO FT/NDS CC 40 C BLACK SPOKE 277mm - while stock I
2	V3664201	KIT 12 FRT/NDS STAINLESS SPOKE CC40 C 277mm

### HUB SHELLS

3	N/A	NABENKÖRPER
4	M40078	FRONT HUB 6901 BEARINGS
5	30870001	FRONT AXLE ROAD RIM BRAKING QRM +
6	32985701	HUB CAP & ADJUST.NUT CXR 80

### ADAPTERS

7	35117301	FRONT OR REAR FORK REST KIT R-SYS 2013
---	----------	--

**MAVIC** *Cosmic Carbone 40 C***GELIEFERT MIT**

Schnellspanner BR601	
----------------------	--

**Specifications****FELGEN**

- **Material** : 3K-Carbon mit Aluminium-verstärktem Felgenbett
- **Profilhöhe** : 40 mm, hinten mit asymmetrischen Felgenflanken
- **Felgenbohrungen** : eingegossene Fore-Einsätze
- **Bremsflanken** : Carbon mit TgMAX-Technologie
- **Ventilloch-Durchmesser** : 6,5 mm
- **Bereifung** : Drahtreifen
- **ETRTO-Größe** : 622 x 13c
- **Empfohlene Reifenbreite** : 19 bis 28 mm

**SPEICHEN**

- **Material** : Stahl
- **Speichen** : gerade, mit Aero-Profil, doppel-dickend
- **Speichennippel** : Fore (Aluminium), in die Speichen integriert
- **Speichenzahl** : je 20 vorne und hinten
- **Einspeichung** : radial (VR und HR links), 2fach gekreuzt (HR rechts)

**RADNABE**

- **Nabenkörper (VR und HR)** : Carbon-Mittelteil, Aluminium-Nabenflansche
- **Achs-Material (VR und HR)** : Aluminium QRM
- **Freilauf** : FTS-L (Stahl)

**RADGEWICHTE**

Radgewicht 670