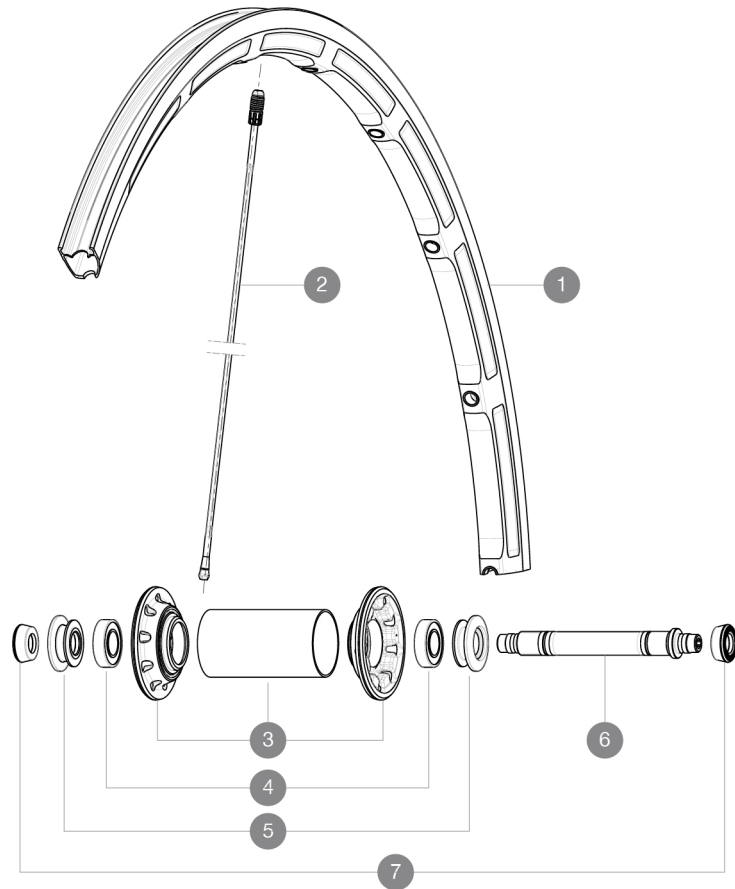


REFERENZEN RÄDER

F02701 Ksyrium SLE Ft



RIMS



VENTILLOCH Ä² (MM): 6,5 :

| | | |
|---|----------|---------------------------|
| 1 | V2290310 | KIT FRONT RIM KSYRIUM SLE |
|---|----------|---------------------------|

SPOKES

| | | |
|---|----------|---|
| 2 | 33000301 | 10 BLK FR SPOKES KSYRIUM SLS CLINCHER 283,5mm |
|---|----------|---|

HUB SHELLS

| | | |
|---|--------|--------------------------------|
| 3 | N/A | NABENKÖRPER |
| 4 | M40078 | FRONT HUB 6901 BEARINGS |
| 5 | M40759 | ADJUST.NUT+CAP XMAX SL CERA FR |
| 6 | M40052 | FRONT HUB AXLE |
| 7 | M40063 | 2 FRONT AXLE FORK SUPPORT |

MAVIC Ksyrium SLE

GELIEFERT MIT

| | |
|---|--|
| Schnellspanner BR601 | |
| 1 Paar Bremsbeläge für Exalith-Bremsflanken | |
| Speichenmagnet (beim VR) | |
| Multifunktions-Einstellschlüssel | |
| Bedienungsanleitung | |

Specifications

FELGEN

- **Material** : Maxtal
- **Profilhöhe** : 22 mm (VR), 25 mm (HR, asymmetrisch)
- **Felgenstoss** : SUP
- **Felgenbohrungen** : Fore
- **Bremsflanken** : Exalith 2
- **Gewichts-Tuning** : ISM 3D
- **Ventilloch-Durchmesser** : 6,5 mm
- **Bereifung** : Drahtreifen
- **ETRTO-Größe** : 622x15c
- **Empfohlene Reifenbreite** : 19 bis 32 mm

SPEICHEN

- **Material** : Zicral
- **Speichen** : gerade, mit Aero-Profil, doppel-dickend (VR)
- **Speichennippel** : Fore (Aluminium), in die Speichen integriert
- **Speichenzahl** : vorne 18, hinten 20
- **Einspeichung** : radial (VR), Isopulse (HR)

RADNABE

- **Nabenkörper (VR)** : Carbon (oversized) mit Aluminium-Flanschen
- **Nabenkörper (HR)** : Aluminium
- **Achs-Material (VR und HR)** : Aluminium
- **Gedichtete, einstellbare Industrielager**
- **Freilauf** : FTS-L (Stahl)

RADGEWICHTE

Radgewicht 605