

# MAVIC Ksyrium Pro

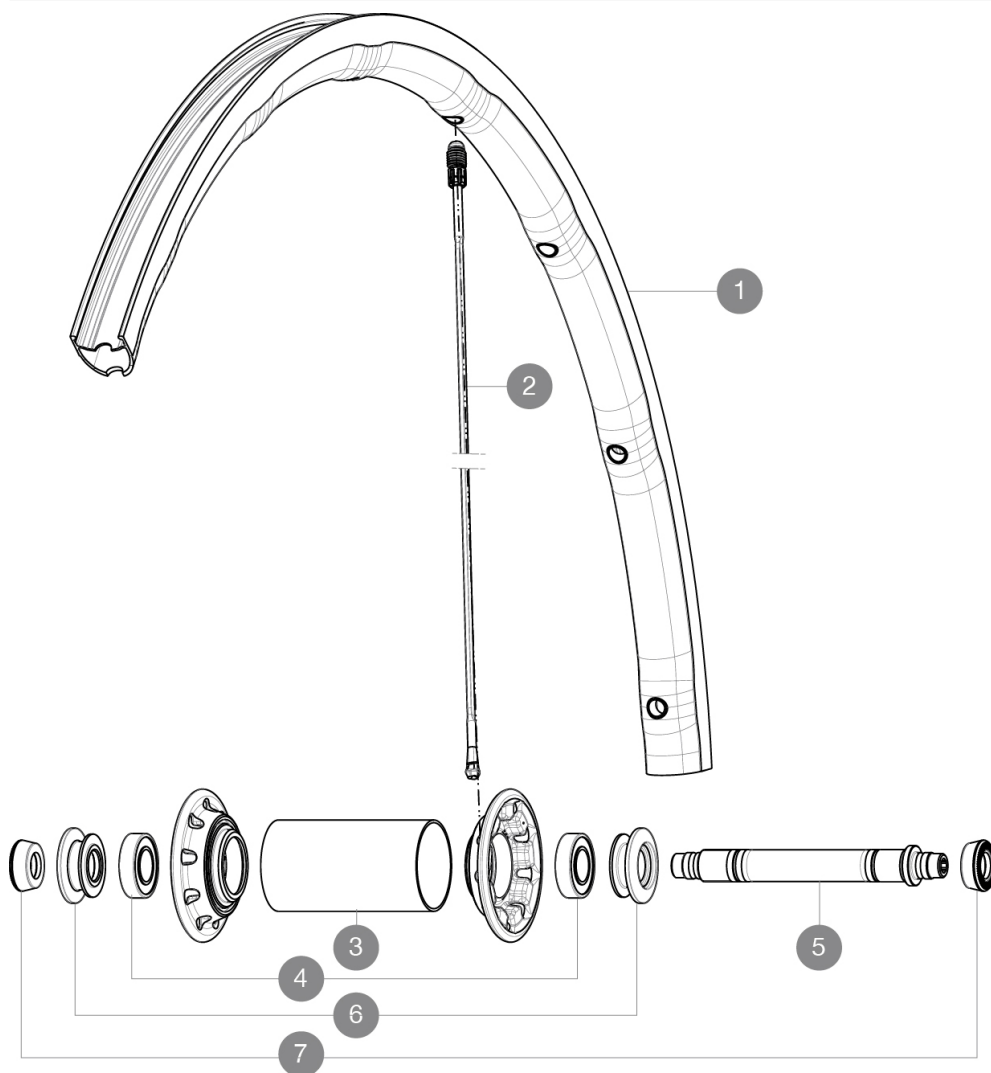
1  
2016  
FRONT

ASTM CATEGORY 2 : road and offroad with jumps less than 15cm  
Um eine längere Lebensdauer der Laufräder zu erreichen, empfiehlt Mavic als Obergrenze  $\frac{1}{4}$  das Gesamtgewicht von Fahrer, Ausrüstung und Fahrrad 120 kg  
Empfohlene Reifenbreite: 25 bis 32 mm  
Max. Reifendruck: 25 mm - 7,7 bar / 110 psi

## REFERENZEN RÄDER

F41301 Ksyrium Pro Ft

F70911 Ksyrium Pro Ft Limited



## RIMS



VENTILLOCH  $\bar{A}$  (MM): 6,5 :

1	V2404910	Kit Frt Rim KsyProLtd
1	V2402010	FRONT RIM KSYRIUM PRO

## SPOKES

2	V2272801	Kit 1 Front 282.5 + 1 Rear 273,5 Spokes KProLtd
2	V2270601	SPOKES KIT FRONT KSYRIUM SLR 2015/K125

## HUB SHELLS

3	N/A	NABENKÖRPER
3	N/A	NABENKÖRPER
4	M40078	FRONT HUB 6901 BEARINGS
5	32999801	FRONT AXLE KIT R-SYS / KSYRIUM SL/SLS 2013
6	M40759	ADJUST.NUT+CAP XMAX SL CERA FR

## ADAPTERS

7	35117301	FRONT OR REAR FORK REST KIT R-SYS 2013
---	----------	--

# MAVIC Ksyrium Pro

## GELIEFERT MIT

Schnellspanner BR601 (V24 501 01 vorne, V24 502 01 hinten)	
Schnellspanner BR601 (V24 501 01 vorne, V24 502 01 hinten)	
Multifunktions-Einstellschlüssel (325 423 01)	
Bedienungsanleitung	
Multifunktions-Einstellschlüssel (325 423 01)	
Bedienungsanleitung	

## COMPATIBILITY

Freilauf: Shimano/Sram (mit optionalem Freilaufkörper umrüstbar für Campagnolo)	
VR-Achse: nur für Schnellspanner	
HR-Achse: nur für Schnellspanner	

## Specifications

### FELGEN

- **Material** : Maxtal
- **Profilhöhe** : 24 mm (VR), 26 mm (HR, asymmetrisch)
- **Felgenstoss** : SUP
- **Felgenbohrungen** : Fore
- **Bremsflanken** : UB Control
- **Gewichtstuning** : ISM 4D
- **Ventilloch-Durchmesser** : 6,5 mm
- **Bereifung** : Drahtreifen
- **Material** : Maxtal
- **Profilhöhe** : 24 mm (VR), 26 mm (HR, asymmetrisch)
- **ETRTO-Größe** : 622x17c
- **Empfohlene Reifenbreite** : 25 bis 32 mm
- **Felgenstoss** : SUP
- **Felgenbohrungen** : Fore
- **Bremsflanken** : UB Control
- **Gewichtstuning** : ISM 4D
- **Ventilloch-Durchmesser** : 6,5 mm
- **Bereifung** : Drahtreifen
- **Innenbreite** : 17 mm
- **ETRTO-Größe** : 622x17c

### SPEICHEN

- **Material** : Zicral
- **Speichen** : gerade, mit Aero-Profil, doppel-dickend (VR)
- **Speichennippel** : Fore (Aluminium), in die Speichen integriert
- **Material** : Zicral
- **Speichenzahl** : vorne 18, hinten 20
- **Einspeichung** : radial (VR), Isopulse (HR)
- **Speichen** : gerade, mit Aero-Profil, doppel-dickend (VR)
- **Speichennippel** : Fore (Aluminium), in die Speichen integriert
- **Speichenzahl** : vorne 18, hinten 20
- **Einspeichung** : radial (VR), Isopulse (HR)

### RADNABE

- **Nabenkörper (VR)** : Carbon / Aluminium
- **Nabenkörper (HR)** : Aluminium
- **Nabenkörper (HR)** : Aluminium
- **Achs-Material (VR und HR)** : Aluminium
- **Nabenkörper (VR)** : Carbon / Aluminium
- **Freilauf** : FTS-L (Stahl)
- **Achs-Material (VR und HR)** : Aluminium
- **Freilauf** : FTS-L (Stahl)

### VERSIONS

- **Farbe** : Schwarz

### RADGEWICHTE

Radgewicht 630