

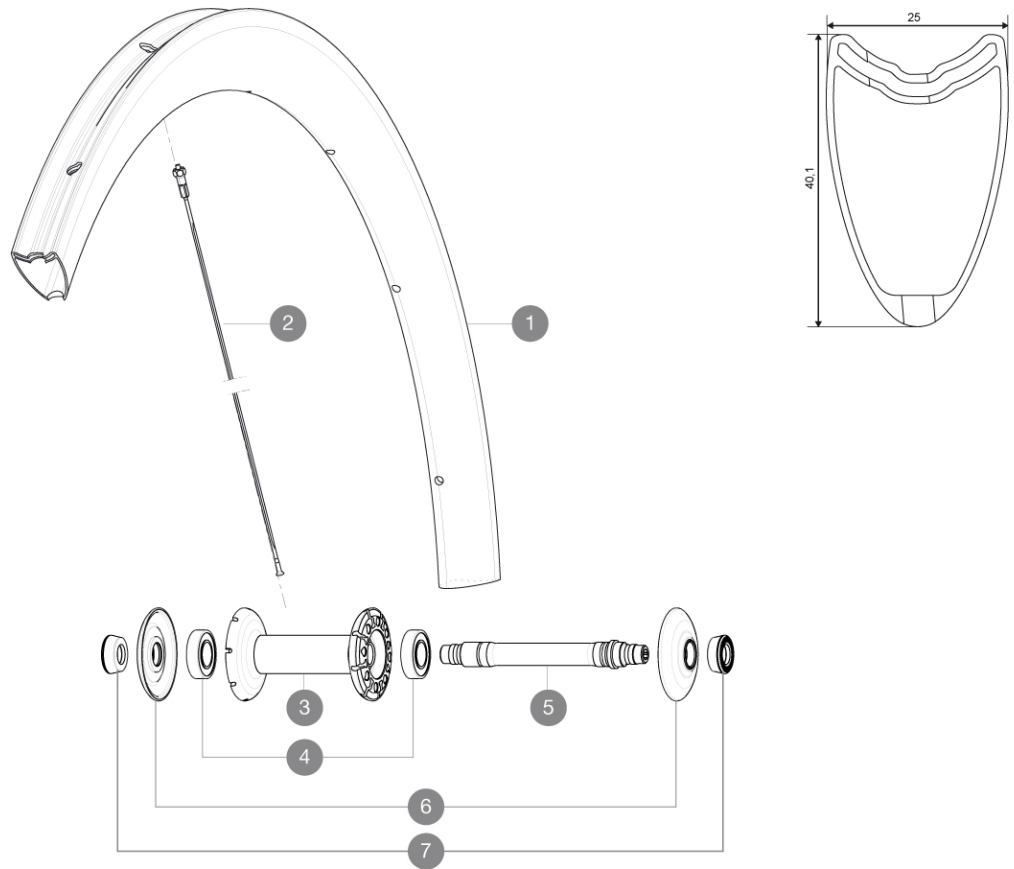
# MAVIC Cosmic Carbone 40 T

1  
2016  
FRONT

ASTM CATEGORY 2 : road and offroad with jumps less than 15cm  
Um eine längere Lebensdauer der Laufräder zu erreichen, empfiehlt Mavic als Obergrenze für das Gesamtgewicht von Fahrer, Ausrüstung und Fahrrad 120 kg

## REFERENZEN RÄDER

F33501 CosmicCarb40TFt



## RIMS



VENTILLOCH  $\bar{A}$  (MM): 6,5 :

1	36645510	FRONT RIM CC 40 T
---	----------	-------------------

## SPOKES

2	36645101	10 BLK AERO SPOKES FRONT/NON DRIVE SIDE CC 40 T 272mm
---	----------	---

## HUB SHELLS

3	N/A	NABENKÖRPER
4	M40078	FRONT HUB 6901 BEARINGS
5	30870001	FRONT AXLE ROAD RIM BRAKING QRM +
6	32985701	HUB CAP & ADJUST.NUT CXR 80

## ADAPTERS

7	35117301	FRONT OR REAR FORK REST KIT R-SYS 2013
---	----------	--

**MAVIC** *Cosmic Carbone 40 T***GELIEFERT MIT**

Schnellspanner BR601 (V24 501 01 vorne, V24 502 01 hinten)	
Spezial-Bremsbeläge für Carbonfelgen (V24 603 01 Shimano/Sram, V24 604 01 Campagnolo)	
Multifunktions-Einstellschlüssel (325 423 01)	
Bedienungsanleitung	

**Specifications****FELGEN**

- **Material** : 100% Carbon (unidirektional)
- **Profilhöhe** : 40 mm
- **Speichen** : ohne
- **Bremsflanken** : Carbon
- **Ventilloch-Durchmesser** : 6,5 mm
- **Bereifung** : Schlauchreifen
- **ETRTO-Größe** : 28" (Schlauchreifen)
- **Empfohlene Reifenbreite** : 23 bis 32 mm

**SPEICHEN**

- **Material** : Stahl
- **Speichen** : gerade, mit Aero-Profil, doppel-dickend
- **Speichennippel** : Messing, selbstsichernd
- **Speichenzahl** : vorne 16, hinten 20
- **Einspeichung** : radial (VR und HR links), 2fach gekreuzt (HR rechts)

**RADNABE**

- **Nabenkörper (VR und HR)** : Carbon-Mittelteil, Aluminium-Nabenflansche
- **Achs-Material (VR und HR)** : Aluminium Gedichtete, einstellbare Industrielager
- **Freilauf** : FTS-L (Stahl)

**RADGEWICHTE**

Radgewicht 635